

2022 年度（令和 4 年度）大学院工学研究科（博士前期課程）

専門試験問題

（電気・機械工学系プログラム 電気電子）

注 意 事 項

1. 試験開始の指示があるまで、この問題冊子を開いてはいけません。
2. 問題は、1 ページから 7 ページまであります。解答用紙は、4 枚あります。ページの脱落等に気付いたときは、手をあげて監督者に知らせてください。
3. 下記表の問題を全て解答してください。1 題につき解答用紙 1 枚を使用して解答してください。解答用紙の追加配付はありません。

問題番号	出題科目
18	制御工学
19	電気回路
20	電磁気学
21	電子回路

4. 監督者の指示に従って、問題番号、志望プログラム及び受験番号を 4 枚の解答用紙の該当欄に必ず記入してください。
5. 計算用紙は、問題冊子の白紙ページを利用してください。
6. 解答用紙の裏にも解答を記入する場合には、表と上下を逆にして記入してください。
7. 机の上には、受験票、黒の鉛筆・シャープペンシル、消しゴム、鉛筆削り及び時計（計時機能だけのもの）以外の物を置くことはできません。
8. コンパス及び定規等は、使用できません。
9. 時計のアラーム（計時機能以外の機能を含む。）は、使用しないでください。
10. スマートフォン、携帯電話、ウェアラブル端末等の音の出る機器を全て机の上に出し、それらの機器のアラームを解除してから、電源を切り、かばん等に入れてください。
11. 試験終了まで退室できません。試験時間中に用がある場合は、手をあげてください。
12. 試験終了後、この問題冊子は持ち帰ってください。

問題 18 制御工学 設問すべてについて解答すること。

I 図1のフィードバック制御系において、次の(1)～(3)の問いについて答えよ。

(1)  $G(s) = \frac{1}{s(s+4)}$ ,  $H(s) = K$ とする。入力 $r(t)$ から出力 $y(t)$ までの伝達関数の減衰係数が $1/\sqrt{2}$ となる実数 $K$ を求めよ。

(2)  $G(s) = \frac{1}{s(s+4)}$ ,  $H(s) = as + b$ とする。フィードバック制御系の極が  $\{-1, -10\}$  となる実数 $a, b$ を求めよ。

(3)  $G(s) = \frac{1}{s(s+p)}$ ,  $H(s) = 5$ とする。入力 $r(t)$ として

$$r(t) = \begin{cases} 0 & (t < 0) \\ 1 & (0 \leq t) \end{cases}$$

を加えたとき  $r(t) - y(t)$  は次式となった。実数 $p$ を求めよ。

$$r(t) - y(t) = e^{-t} \left( \cos 2t + \frac{1}{2} \sin 2t \right)$$

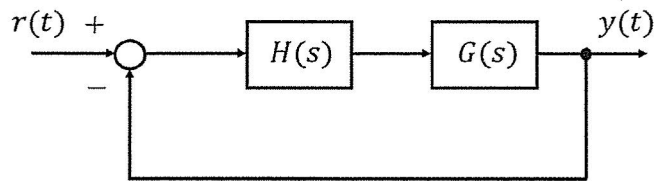


図1

II 図2の電気回路において、入力電圧を $v_i(t)$ 、出力電圧を $v_o(t)$ としたときの伝達関数を求めよ。

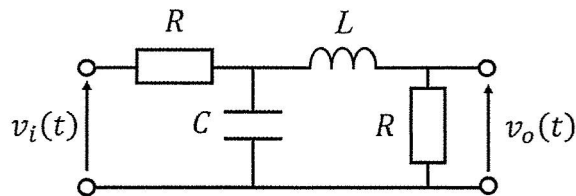


図2

III 伝達関数  $G(s) = a \frac{(s+b)(s+c)}{s^d(s+f)}$  につ

いて考える ( $d$ は整数,  $a, b, c, f$  は正の実数であり  $b < c$ を満たす)。図3は横軸を対数目盛とした伝達関数  $G(s)$  のゲイン線図の概形図 (折れ線近似) である。  
 $(a, b, c, d, f)$ の値をそれぞれ求めよ (なお,  $\omega_1 \sim \omega_4$ を適宜用いること)。

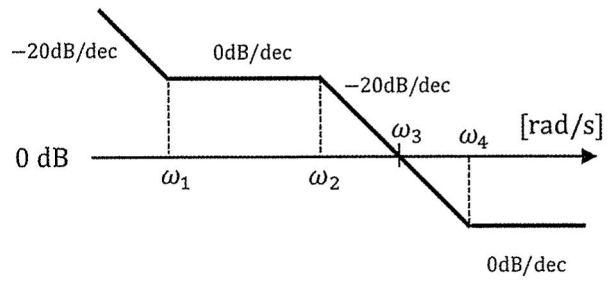


図3

IV つぎの時間関数  $f(t)$  のラプラス変換を求めよ。

$$f(t) = \begin{cases} 0 & (t < 0) \\ 1 & (0 \leq t < 1) \\ 2 & (1 \leq t < 2) \\ 0 & (2 \leq t) \end{cases}$$

**問題 19 電気回路** 設問すべてについて解答すること。

I 図 1 の回路は電圧  $E$  と角周波数  $\omega$  の交流電源，スイッチ  $S_1$ ,  $S_2$ ，可変コンデンサ  $C$ ，抵抗  $R$ ，インダクタ  $L_1$ ,  $L_2$  から構成される。回路に流れる電流を  $I$  とし， $L_1$  および  $L_2$  間の相互インダクタンスを  $M$  とする。以下では状態 1 または 2 の定常状態にあると仮定し，設問 (1) から (4) について答えよ。

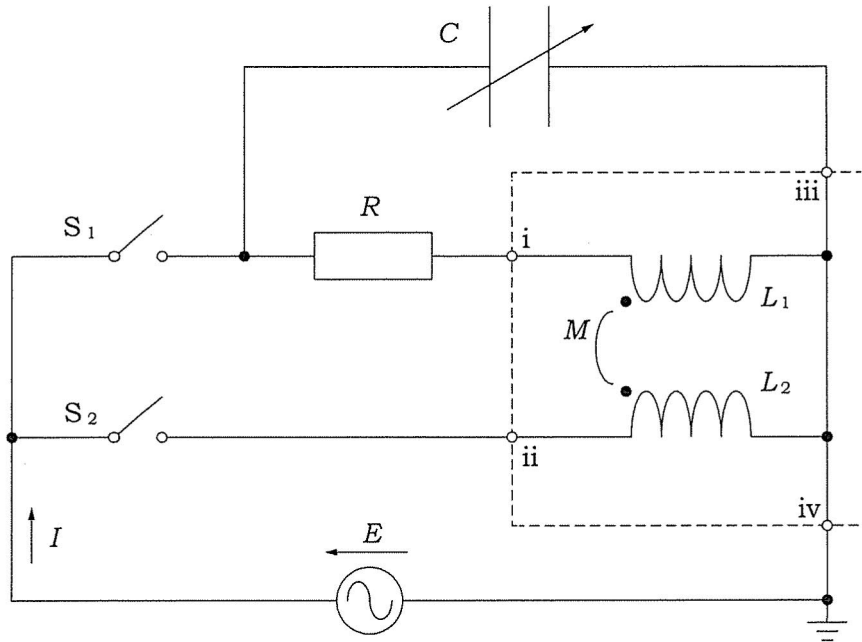


図 1

【状態 1】スイッチ  $S_1$  は閉じ，スイッチ  $S_2$  は開いているものとする。

- (1) 回路のアドミッタンスを求めよ。
- (2)  $E$  と  $I$  が同位相となる  $\omega$  を求めよ。ただし， $L_1/R > RC$  とする。

【状態 2】スイッチ  $S_1$  は開き，スイッチ  $S_2$  は閉じているものとする。

- (3)  $L_1$  および  $L_2$  間の相互インダクタンスをインダクタ  $M$  で表すことで，図 1 の点線内は  $M$  を含めた 3 つのインダクタから構成される回路に置き換えることができる。この回路を解答用紙に描け。ただし，回路図には必ず 3 つのインダクタのインダクタンスと端子  $i$ ,  $ii$ ,  $iii$ ,  $iv$  を記せ。
- (4)  $L_1 = L_2 = M/a$  ( $1 > a > 0$ ) と仮定する。ここで， $C$  を調節することで， $R$  に流れる電流の実効値が最大となった。このときの  $C$  を  $a$ ,  $L_1$ ,  $\omega$  のみを用いて表わせ。

II 図2の回路は、直流電圧源  $E = 22 \text{ V}$ 、抵抗  $R = 5.5 \Omega$ 、インダクタ  $L = 5.0 \text{ mH}$ 、スイッチ  $S$  から構成されている。図2に示すように、時刻  $t$  を用いて電流を  $i(t)$  と表している。図3は、スイッチ  $S$  の端子  $a$  と  $b$  の切り換え時刻を示している。スイッチ  $S$  は、瞬時に切り換えることができ、切換時の時刻  $t_n$  の電流  $i(t_n)$  は連続する。また、表1は、ネイピア数  $e$  を底とする変数  $x$  の指数関数  $e^{-x}$  の近似値を示しており、この近似値を用いて解答を導出しなさい。次の問い(1)～(5)について答えよ。

- (1) 時刻  $t = 0$  以前では、スイッチ  $S$  は端子  $a$  に接続されており、十分な時間が経っている。このときの電流  $i(t)$ 、インダクタ  $L$  の電圧  $v_L$ 、抵抗  $R$  で消費される電力  $P_R$  をそれぞれ導出せよ。
- (2) 時刻  $t = 0$  において、スイッチ  $S$  を端子  $a$  から  $b$  に切り換えた。時刻  $t = t_1$  において、電流  $i(t_1) = 1.0 \text{ A}$  となった。時刻  $t_1$  を求めなさい。
- (3) 電流  $i(t_1) = 1.0 \text{ A}$  の時刻  $t = t_1$  において、スイッチ  $S$  を端子  $b$  から  $a$  に切り換えた。時刻  $t_1$  から  $1.0 \text{ ms}$  後の時刻  $t_2$  ( $t_2 = t_1 + 1.0 \text{ ms}$ ) における電流  $i(t_2)$  を導出せよ。
- (4) 問い(3)の時刻  $t = t_2$  において、スイッチ  $S$  を端子  $a$  から  $b$  に切り換えた。時刻  $t_2$  から  $1.0 \text{ ms}$  後の時刻  $t_3$  ( $t_3 = t_2 + 1.0 \text{ ms}$ ) における電流  $i(t_3)$  を導出せよ。
- (5) 時刻  $t = t_3$  以降、時間  $1.0 \text{ ms}$  ごとにスイッチ  $S$  の端子  $a$  と  $b$  への接続を交互に切り換え続けた。このとき、電流  $i(t)$  の直流成分(平均電流)  $I_0$  を導出せよ。

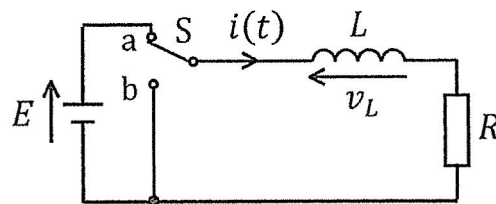


図2

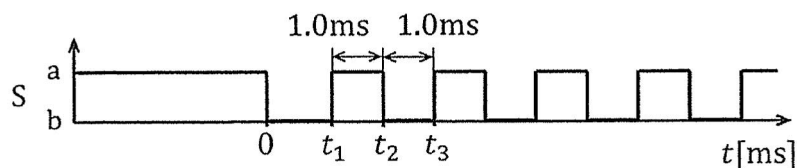


図3

表1

$x$	0.6	0.7	0.8	0.9	1.0	1.1	1.2	1.3	1.4	1.5	1.6
$e^{-x}$	0.55	0.50	0.45	0.41	0.37	$\frac{1}{3}$ (= 0.33)	0.30	0.27	0.25	0.22	0.18

問題 20 電磁気学 設問すべてについて解答すること。

I 真空中 (誘電率  $\epsilon_0$ ) に、無限に広い接地された導体板がある。導体板表面に  $y$  軸および  $z$  軸を、導体板に垂直に  $x$  軸をとり、 $x=0$  を導体板表面、 $x>0$  を導体板の外側とする。点  $(a, 0, 0)$  に点電荷  $q$  を置いた (図 1)。以下の問いに答えよ。

- (1) 導体板の外側の点  $(x, y, z)$  における電位  $V$  を求めよ。ただし、 $(x, y, z)$  は  $(a, 0, 0)$  以外とする。
- (2) 導体板の外側の点  $(x, y, z)$  における電場の  $x, y$  および  $z$  成分 ( $E_x, E_y, E_z$ ) を求めよ。ただし、 $(x, y, z)$  は  $(a, 0, 0)$  以外とする。

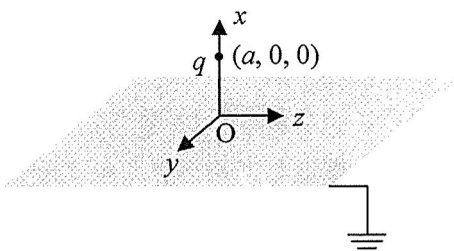


図 1

点電荷と導体板を取り除き、細い無限長の導線 (半径  $R$  の円柱導体) を導線の中心軸が点  $(a, 0, 0)$  を通るように  $z$  軸と平行に置いた ( $a \gg R$ )。また、導線には、単位長さ当たりの電荷密度  $\lambda$  で電荷が一樣に分布している。

- (3) 導線の外側の点  $(x, y, z)$  における電場の強さ  $E$  を求めよ。

導体板を元に戻し、図 2 の状態にした。このとき、導線の電荷分布は変化しなかったとする。

- (4) 導体板および導線の外側の点  $(x, y, z)$  における電場の  $x, y$  および  $z$  成分 ( $E'_x, E'_y, E'_z$ ) を求めよ。
- (5) 導線の電位  $V'$  を求めよ。
- (6) 単位長さ当たりの導線の電気容量  $C$  を求めよ。

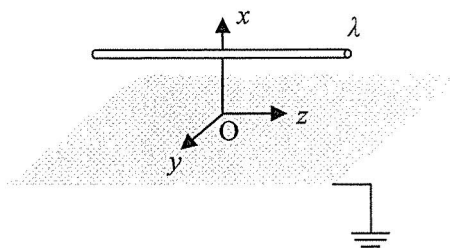


図 2

II 図3のように、自由空間中、 $z$  軸上に無限長の直線状導線があり、 $xz$  面内に、2 辺の長さが  $a$ ,  $b$  の長方形ループ導線 ABCD がある。長方形ループ導線は、辺 AB, CD の中点を通る直線が  $x$  軸と一致し、辺 BC, DA の中点を通る直線が直線状導線から距離  $d$  の位置にある。なお、両導線の太さは無視できるものとする。この直線状導線と長方形ループ導線に、それぞれ電流  $I_1$ ,  $I_2$  が図3のように流れている。自由空間の透磁率を  $\mu_0$  とし、 $x$  軸、 $y$  軸、 $z$  軸の単位ベクトルを、それぞれ  $a_x$ ,  $a_y$ ,  $a_z$  とし、以下の問いに答えよ。

[A] 長方形ループ導線に働く電磁力を求める。次の (1) ~ (4) の問いに答えよ。

- (1) 直線状導線を流れる電流  $I_1$  が点  $(x, 0, 0)$  ( $x > 0$ ) につくる磁界  $H$  をベクトルで表せ。
- (2) 長方形ループ導線の辺 AB に働く電磁力  $F_1$  をベクトルで表せ。
- (3) 長方形ループ導線の辺 BC に働く電磁力  $F_2$  をベクトルで表せ。
- (4) 長方形ループ導線全体に働く電磁力  $F$  をベクトルで表せ。

[B] 無限長直線状導線のみ電流  $I_1$  を流して、直線状導線と長方形ループ導線との間の相互インダクタンスを求める。次の (5) ~ (6) の問いに答えよ。

- (5) 長方形ループ導線 ABCD に鎖交する磁束  $\Phi$  を求めよ。
- (6) 直線状導線と長方形ループ導線との間の相互インダクタンス  $M$  を導け。

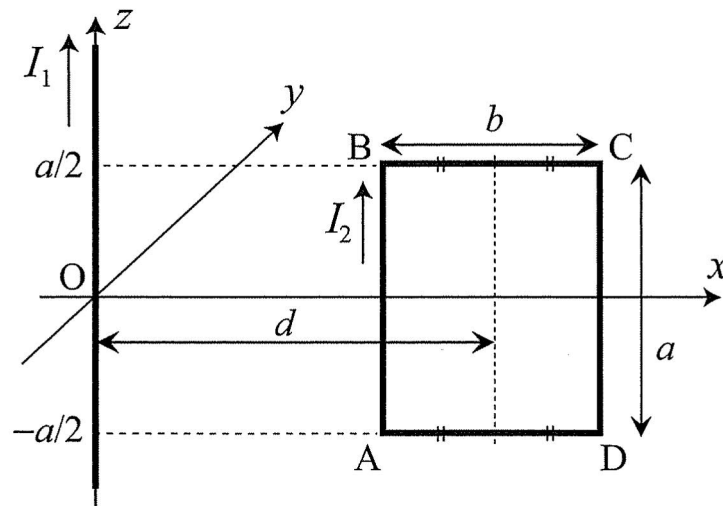


図3

問題 21 電子回路 設問すべてについて解答すること。

図 1, 図 2, および図 3 はオペアンプを用いた増幅回路である。次の (1) ~ (5) の問いについて答えよ。ただし, オペアンプの特性は利得を  $\mu$  とし, 入力インピーダンスは無限大, 出力インピーダンスはゼロとする。また図 3 の回路内の A, B は節点の,  $G_1, G_4$  は接地の名称であり, 図 3 の回路ではスイッチの開閉後十分に時間が経った状態を考えることとする。

- (1) オペアンプの利得  $\mu$  を用いて, 図 1 の回路の電圧増幅率の絶対値  $|V_0/V_1|$  を求めよ。
- (2) オペアンプの利得  $\mu$  が無限大の場合の図 1 の回路の電圧増幅率の絶対値  $|V_0/V_1|$  を求めよ。
- (3) オペアンプの利得  $\mu$  が無限大の場合の図 2 の回路の電圧増幅率の絶対値  $|V_0/V_1|$  を求めよ。
- (4) 図 3 の回路は 4 つのスイッチ  $S_1, S_2, S_3$  および  $S_4$  と複数の抵抗を組み合わせることで, 電圧増幅率を可変としたものである。オペアンプの利得  $\mu$  が無限大, かつ 4 つのスイッチすべてを任意に開閉させることができるものとして, 図 3 の回路の電圧増幅率の絶対値  $|V_0/V_1|$  の最大値を求めよ。
- (5) 図 3 の回路の 4 つのスイッチのうち  $S_1$  は接地  $G_1$  に,  $S_2$  は節点 A に,  $S_3$  は節点 B に, そして  $S_4$  は接地  $G_4$  に接続されるように閉じた場合の電圧増幅率の絶対値  $|V_0/V_1|$  を求めよ。

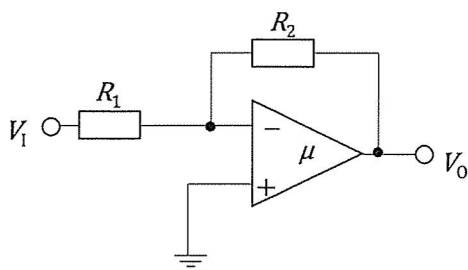


図 1

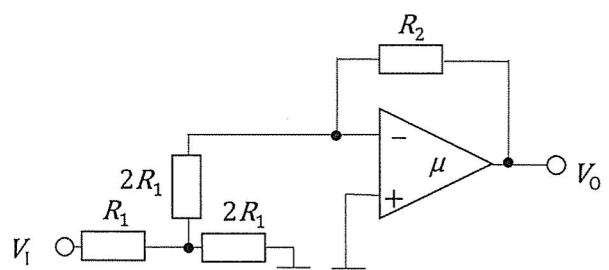


図 2

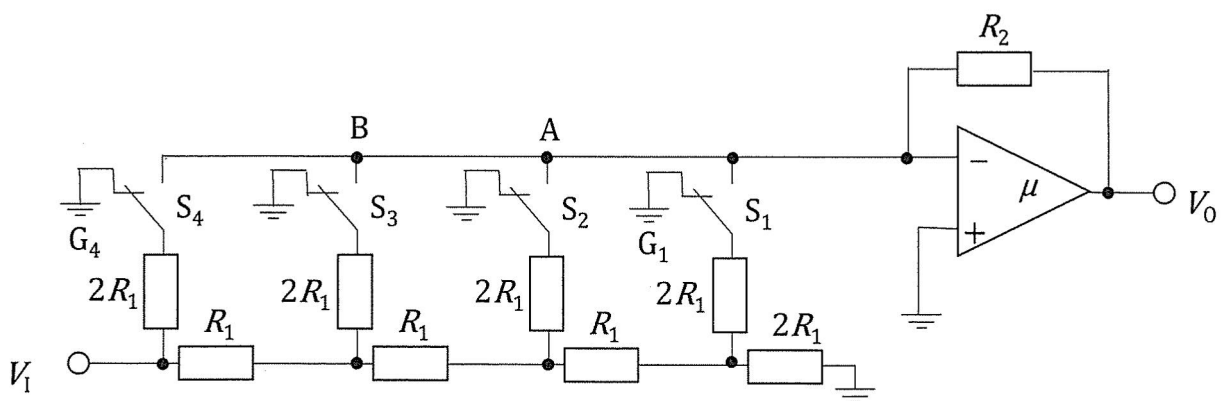


図 3