

2023 年度(令和 5 年度)

後 期 日 程

理 科 (100 分)

注 意 事 項

1. 試験開始の合図があるまで、この問題冊子を開いてはいけません。
2. 問題は、「物理」が1ページから15ページまで、「化学」が16ページから27ページまであります。解答用紙は、「物理」は , , の3枚、「化学」は , , , の4枚からなっています。ページの脱落等に気付いたときは、手をあげて監督者に知らせなさい。
3. 解答は、以下の指示に従い解答用紙の指定された欄に記入しなさい。
 - (ア) 生命・応用化学科、物理工学科、電気・機械工学科、社会工学科、創造工学教育課程を志望するものは、「物理」、「化学」のうちから1科目を選択し、解答しなさい。
 - (イ) 情報工学科を志望するものは、「物理」を解答しなさい。
4. 監督者の指示に従って、選択した科目のすべての解答用紙の該当欄に志望学科名(社会工学科を志望するものは志望分野名、創造工学教育課程を志望するものは志望コース名)及び受験番号(2か所)を記入しなさい。
5. 解答用紙の※を付した欄には、何も記入してはいけません。
6. 問題冊子の白紙と余白は下書きに適宜利用してもよいが、どのページも切り離してはいけません。
7. 試験終了後、この問題冊子及び下書き用紙は持ち帰りなさい。

物 理

注 意 問題は I, II, III の 3 題である。

I 図 1 のように、水平に設置したベルトコンベアのベルトの上に物体が置かれており、物体は固定壁とばねで連結されている。ばねが自然長のときの物体の位置を原点 O とし、図の右向きに x 軸をとる。物体と接するベルトは図 1 の右向きに一定の速度 V [m/s] で動かすことができる。物体の質量を m [kg]、物体とベルトの間の静止摩擦係数を μ_0 、動摩擦係数を μ 、ばね定数を k [N/m]、重力加速度の大きさを g [m/s²] として、以下の問 1、問 2 に答えよ。なお、ばねの質量と物体の大きさは無視でき、ばねはベルトと平行に取り付けられているとする。

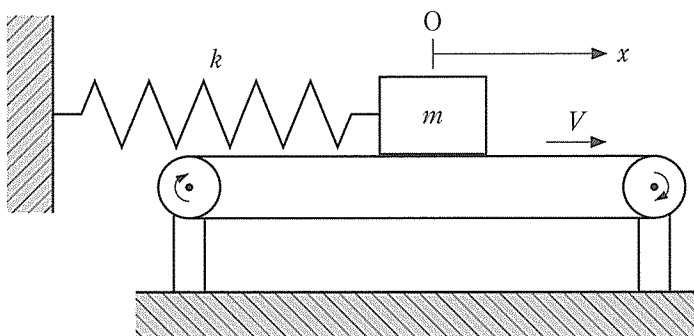


図 1

問 1 まず、ベルトが静止している場合 ($V = 0$) を考える。ばねが自然長から l_0 [m] だけ伸びた状態から物体を静かに放した。すると物体は x 軸の負の向きにベルト上を滑り始め、ばねが自然長から $\frac{2}{3}l_0$ だけ縮んだ位置で速度が 0 となり、滑る向きが反転した。滑る向きが反転してしばらくした後に再び速度が 0 となった位置で物体は静止した。図 2 は物体の位置 x [m] を時間 t [s] の関数として表している。図 2 の A は物体を放した瞬間、B は滑る向きが反転した瞬間、C は物体が最終的に静止した瞬間の状態を表す。

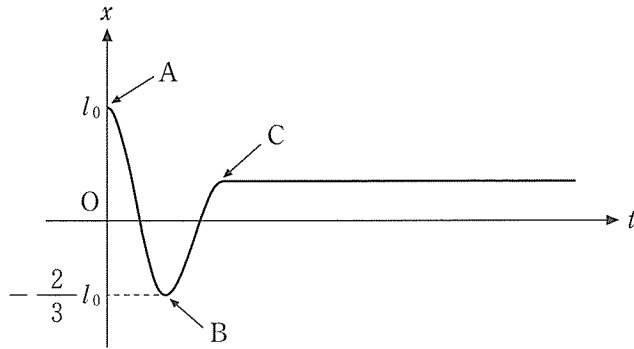


図 2

- (1) 物体を放した瞬間(図 2 の A)における, ばねに蓄えられている弾性エネルギー(弾性力による位置エネルギー)を k, l_0, m, g のうちから必要なものを用いて表せ。
- (2) 図 2 の B で, ばねに蓄えられている弾性エネルギーは, A での値からどれだけ減少しているか, k, l_0, m, g のうちから必要なものを用いて表せ。
- (3) 物体の x 軸正の向きの加速度を $a[\text{m/s}^2]$ として, 図 2 の A から B までの物体の運動を記述する運動方程式を記せ。
- (4) 図 2 の A から B までの間に, 物体が動摩擦力からされた仕事を μ, l_0, m, g を用いて表せ。
- (5) 動摩擦係数 μ を k, l_0, m, g を用いて表せ。
- (6) 図 2 の A から B までの物体の運動は, $x = \frac{1}{6} l_0$ を中心とした単振動の半周期分であることに注意し, A から B までの時間を k, l_0, m, g のうちから必要なものを用いて表せ。
- (7) 図 2 の B で折り返した後の C までの運動は, 上問(6)と同様に単振動の半周期分であるが, 摩擦力の向きが反転しているので振動中心の位置は異なる。このことに注意して, C でのばねの伸び量を, l_0 を用いて表せ。
- (8) 図 2 の B から C までの運動における物体の速度の最大値を k, l_0, m, g のうちから必要なものを用いて表せ。
- (9) 図 2 のような運動が起こり得る静止摩擦係数 μ_0 の取り得る範囲を k, l_0, m, g のうちから必要なものを用いて表せ。

問 2 次に、ベルトが右向きに速度 V [m/s] で動いている場合を考える。物体をベルトの上にゆっくりと置き、その後の物体の運動を観察すると、物体の位置 x [m] は時間 t [s] の関数として図 3 のように変化した。なお、物体が最初に原点 O を正の向きに通り過ぎた瞬間の時刻を 0 とした。物体は、図 3 の A まではベルトと一体となって動き、 A で滑りを開始した。滑りを開始した後の B において、ばねの伸び量は最大となった。 B で運動の向きが反転してしばらくした後、再度 C で速度が 0 になり運動の向きが反転した。その後、 D で物体の速度は V となり再びベルトと一体となって動き始めた。以降は、物体はベルトと一体となって動く状態と滑っている状態を繰り返しながら振動した。

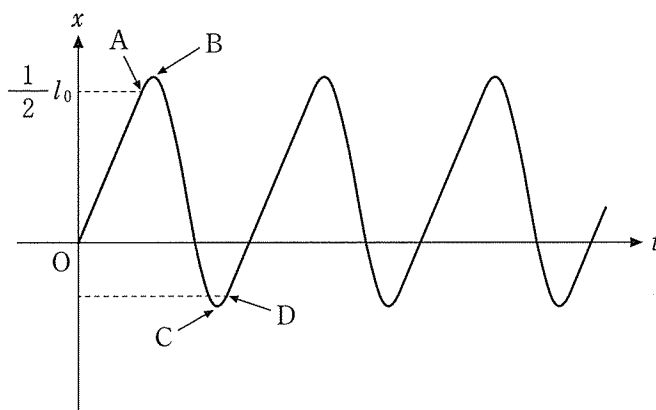


図 3

- (10) 図 3 の A でのばねの伸び量が $\frac{1}{2} l_0$ であることに注意して、静止摩擦係数 μ_0 を k , l_0 , m , g を用いて表せ。
- (11) 物体の速度の時間変化として正しく図示されているものを図 4 の(a)~(d)の中から 1 つ選べ。

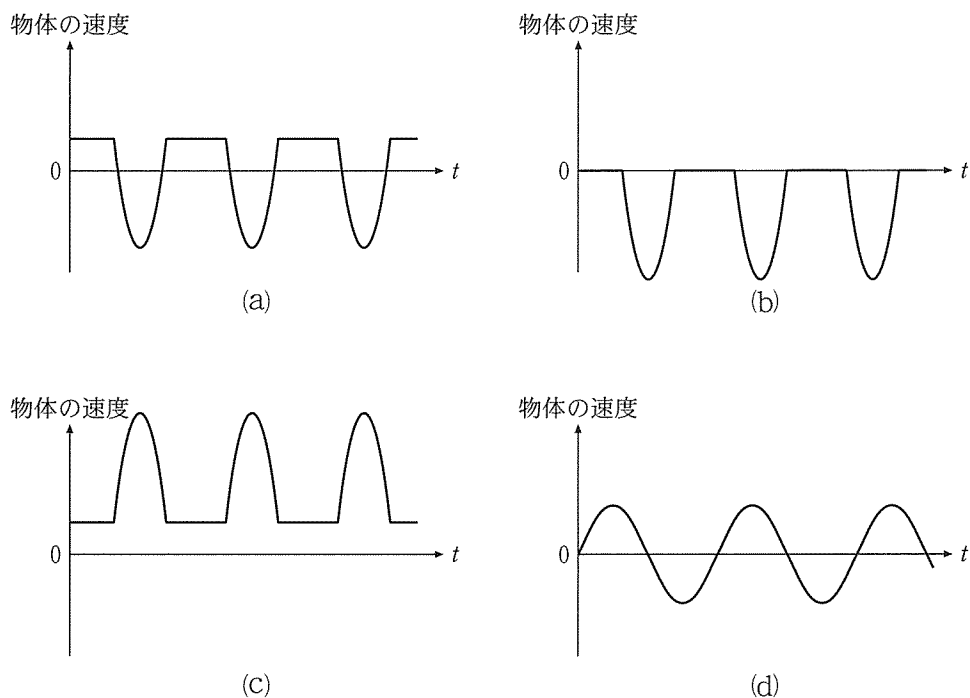


図 4

(12) 図 3 の A から D への運動における物体にはたらく動摩擦力の向きについて正しい記述を下記の(a)~(d)の中から 1 つ選べ。

- (a) A から D において常に x 軸正の向き
- (b) A から D において常に x 軸負の向き
- (c) B から C のみ x 軸正の向きでそれ以外では x 軸負の向き
- (d) B から C のみ x 軸負の向きでそれ以外では x 軸正の向き

(13) 図 3 の B におけるばねの伸び量を x_B [m] として、A と B それぞれにおける物体の力学的エネルギー（ばねの弾性エネルギーと物体の運動エネルギーの和）を求めよ。解答に x_B を用いてもよい。

(14) 図 3 の A から B までの運動において物体の力学的エネルギーの変化量と摩擦が物体にした仕事が等しいことに注意して、B におけるばねの伸び量 x_B を V, k, l_0, m, g のうちから必要なものを用いて表せ。

(15) 上記の運動を，ベルトの速度 V や物体の質量 m ，ばね定数 k を変化させて観察したところ，すべての条件で振動は発生した。これらの変化が振動の振幅に及ぼす影響を正しく記述しているものを下記の(a)~(c)の中からすべて選べ。

(a) ベルトの速度 V を大きくすると振幅は増大する。

(b) 物体の質量 m を大きくすると振幅は増大する。

(c) ばね定数 k を大きくすると振幅は増大する。

Ⅱ 金属試料を流れる電流について、以下の問1～問3に答えよ。ただし、導線の抵抗は無視できるとする。

問1 図1に示すように、長さ L [m]、断面積 S [m²]の試料(金属棒)の両端と内部抵抗の無視できる起電力 E [V]の電池を導線で接続し、試料に図の矢印の向きに一樣な電流を流した。自由電子の電荷を $-e$ [C]とする。また、力および速度は図の矢印の向きを正とする。

(1) 試料中の1個の自由電子が電場から受ける静電気力を求めよ。

電流が流れている試料中の自由電子は静電気力の他に金属原子との衝突による抵抗力を受ける。この静電気力と抵抗力はつり合っており、試料中のすべての自由電子が等しい一定の速度 v [m/s]で移動しているとみなすことができる。また、自由電子の受ける抵抗力は、比例係数 k [N·s/m] ($k > 0$)を用いて $-kv$ と表される。以下では v を用いずに解答すること。

(2) 自由電子の速度 v を求めよ。

(3) 試料の単位体積あたりの自由電子数を n [m⁻³]とする。試料に流れる電流、試料の抵抗および抵抗率を求めよ。

(4) 1個の自由電子が、単位時間に電場からされる仕事(仕事率)を求めよ。

(5) 単位時間に試料で発生するジュール熱(消費電力)を求めよ。

(6) 試料の温度が上昇すると、比例係数 k はどのように変化するか。以下の選択肢①～③から正しいものを選び記号で答えよ。また、そのように変化する理由を2行以内で説明せよ。

① 増大

② 減少

③ 変化なし

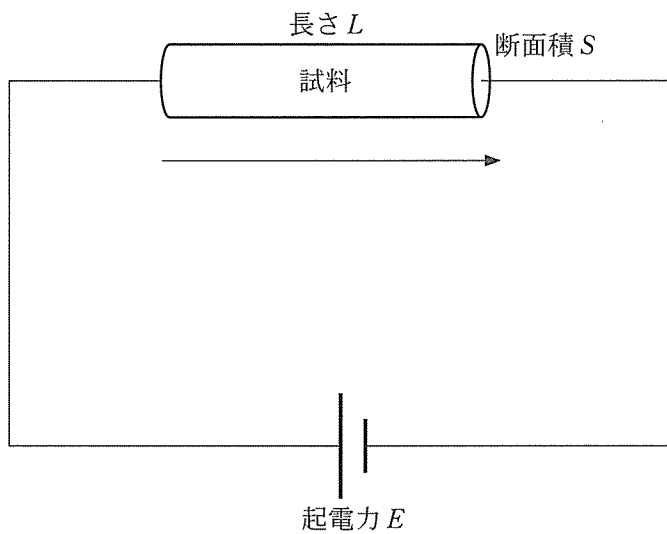


図 1

問 2 図 2 に示すように、試料(細い金属線)、抵抗値 $R[\Omega]$ の抵抗、内部抵抗の無視できる起電力 $E[V]$ の電源、スイッチを導線で接続した。スイッチを閉じると試料には一様な電流が流れ、十分な時間が経過すると試料の温度は一定かつ一様になった。またこのとき、試料に流れる電流は $I[A]$ 、試料の両端の電位差は $V[V]$ であった。

(7) 電源の起電力 E を R 、 I および V を用いて表せ。

図 3 のグラフは、 I と V の関係を表している。以下では抵抗 R を 100Ω とする。電源の起電力 E を $11.5 V$ にしてスイッチを閉じてから、十分な時間が経過した。

(8) 解答欄のグラフは図 3 と同じものである。解答欄のグラフに、前問(7)で求めた I と V の関係を描き入れよ。また、グラフを利用して、試料の消費電力を求めよ。

(9) 試料に用いられている金属の温度 $0^\circ C$ における抵抗率は $2.0 \times 10^{-8} \Omega \cdot m$ であり、抵抗率の温度係数は $4.0 \times 10^{-3} K^{-1}$ である。試料の断面積を $2.0 \times 10^{-10} m^2$ 、長さを $0.50 m$ とする。試料の温度を有効数字 2 桁で求めよ。ただし、温度変化による試料の形状の変化は無視できるとする。

(10) 電源の起電力 E を下記の(あ)~(お)の値にして同じ実験を行った。スイッチを閉じてから十分な時間が経過したとき、試料の消費電力が抵抗の消費電力よりも大きくなる電源の起電力を(あ)~(お)から全て選び記号で答えよ。

(あ) $1 V$

(い) $2 V$

(う) $6 V$

(え) $10 V$

(お) $14 V$

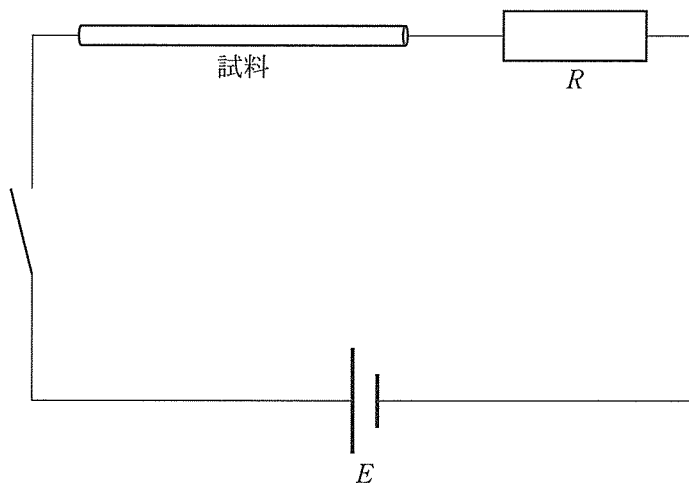


図 2

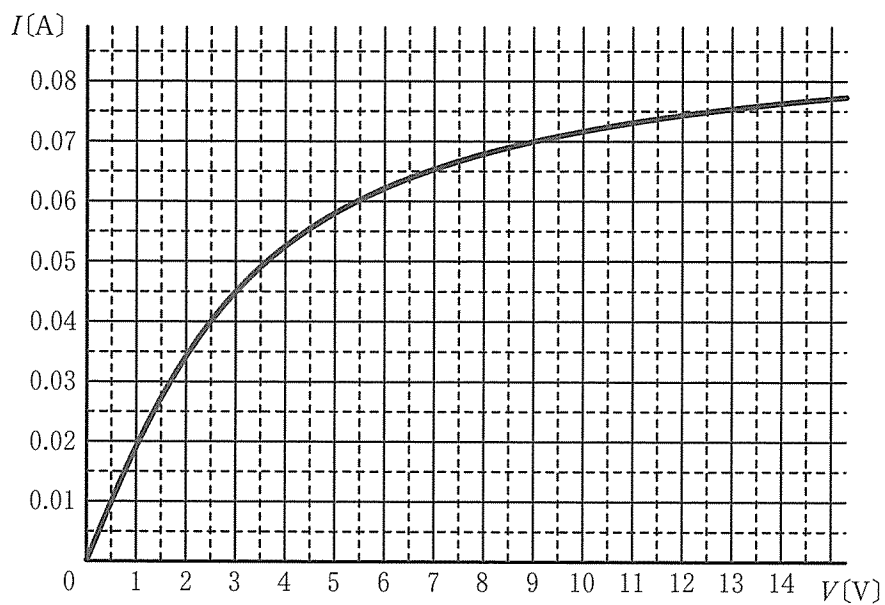


図 3

問 3 金属線を円筒状に巻いて断面積 $S(\text{m}^2)$ 、長さ $l(\text{m})$ 、巻数 N のコイル(ソレノイド)を作った。コイルを流れる電流によりコイル内部には一様な磁場が生じるとする。また、透磁率を $\mu_0(\text{N/A}^2)$ とする。

- (1) コイルに $I(\text{A})$ の電流が流れている。このとき、コイルを貫く磁束を求めよ。
- (2) コイル全体に生じる誘導起電力は、1 巻きあたりに生じる誘導起電力が足し合わされたものになる。コイルに流れる電流が微小時間 $\Delta t(\text{s})$ の間に I から $I + \Delta I(\text{A})$ に変化したとき、コイル全体に生じる誘導起電力の大きさを求めよ。また、コイルの自己インダクタンスを求めよ。

金属線の抵抗により、コイルは抵抗 $R(\Omega)$ を持つ。抵抗を持っているコイルを交流電源と接続したときのことを考えよう。

抵抗を持っているコイルは、図 4 のように、抵抗を持たない自己インダクタンス $L(\text{H})$ のコイル A と抵抗 R の直列接続とみなすことができる。電流の最大値を $I_0(\text{A})$ 、角周波数を $\omega(\text{rad/s})$ とすると、時刻 $t(\text{s})$ において回路に流れる電流は $I = I_0 \sin \omega t$ であった。以下では、コイルの自己インダクタンスを L として解答すること。

- (13) 時刻 t におけるコイル A の両端の電位差を求めよ。
- (14) 回路に流れる電流と電源電圧の位相差を $\alpha(\text{rad})$ とする。電源電圧の位相が電流に対して遅れている場合は $\alpha < 0$ 、進んでいる場合は $\alpha > 0$ である。電源電圧の最大値および $\tan \alpha$ を求めよ。

必要であれば、三角関数の公式、

$$a \sin \theta + b \cos \theta = \sqrt{a^2 + b^2} \sin(\theta + \beta), \quad \tan \beta = \frac{b}{a}$$

を用いよ。

- (15) 別の金属線を用いて、断面積 S 、長さ $2l$ 、巻数 $2N$ のコイル(ソレノイド)を作ると、その抵抗は R に等しかった。このコイルを同じ交流電源に接続したときの、回路での消費電力の時間平均を求めよ。

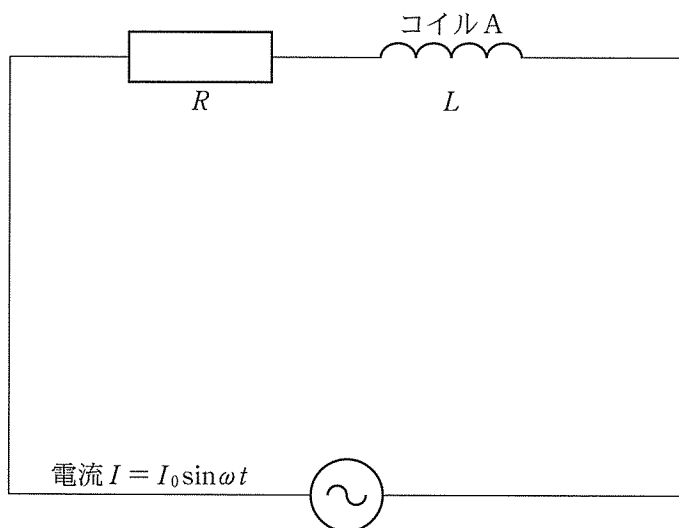


図 4

Ⅲ 気体の状態変化に関する以下の問1, 問2に答えよ。ただし, 大気圧を p_0 [Pa], 気体定数を R [J/(mol·K)], 重力加速度の大きさを g [m/s²] とする。

問1 図1のように, 断熱材でできたシリンダーA(底面積 S [m²])と容器B(底面積 S , 高さ h [m])が, コックのついた断熱性の細い管でつながれ水平面上に置かれている。最初, コックは閉じられている。シリンダーA内には, 断熱性で質量を無視でき滑らかに動くピストンにより単原子分子理想気体(物質量 n [mol], 温度 T_1 [K])が封入されており, ピストンは底面から高さ h の位置で静止している。また容器Bには単原子分子理想気体(物質量 $3n$, 温度 $\frac{2}{3}T_1$)が封入されている。この状態を「状態1」とする(図1参照)。シリンダーA内には熱交換器が設置されており, 内部の気体を加熱または冷却することが可能である。

- (1) 状態1におけるシリンダーA内の気体の物質量 n を p_0 , S , h , T_1 , R を用いて表せ。
- (2) 状態1からピストンを小さな固定具で固定した後にコックを開き, 時間が十分に経過した。この状態を「状態2」とする(図2参照)。このときのシリンダーA内の気体の温度は T_2 [K], 圧力は p_2 [Pa] となった。 T_2 を, T_1 のみを用いて表せ。また p_2 を, p_0 のみを用いて表せ。
- (3) 状態2からコックを閉じた後, ピストンの上に質量 M [kg] のおもりをのせ, 熱交換器を作動させてシリンダーA内の気体の圧力を変化させた。次に, 固定具を外したところ, ピストンは動かなかった。この状態を「状態3」とする(図3参照)。このとき, シリンダーA内の気体の圧力は p_3 [Pa], 温度は T_3 [K] であった。 p_3 を p_0 , S , M , g を用いて表せ。また, T_3 を p_0 , S , M , g , h , n , R を用いて表せ。
- (4) 状態2から状態3に変化させるためにシリンダーA内の気体に加えられた熱量 Q_{23} [J] を p_0 , S , M , g , h を用いて表せ。

- (5) 状態3から、熱交換器でシリンダーA内の気体を加熱し、ピストンを底面から高さ $\frac{3}{2}h$ の位置まで移動させた。この状態を「状態4」とする(図4参照)。状態3から状態4に変化させるためにシリンダーA内の気体に加えられた熱量 Q_{34} [J] を T_3 , n , R を用いて表せ。

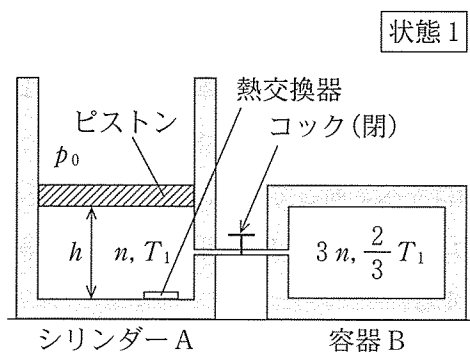


図1

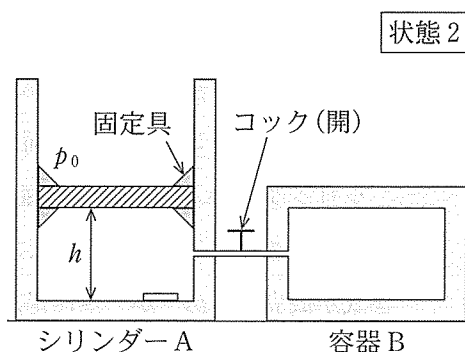


図2

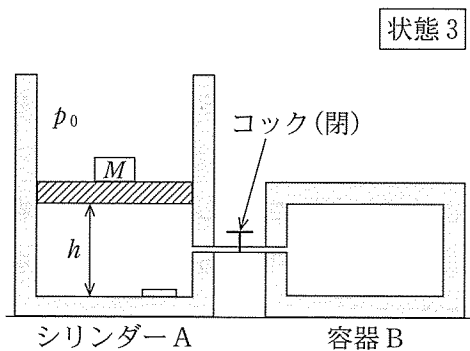


図3

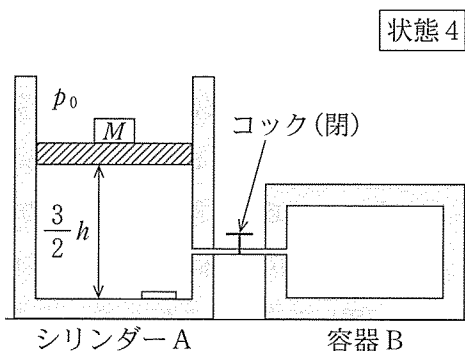


図4

問 2 図 5 のように、断熱材でできた底面積 $S[\text{m}^2]$ の 2 つのシリンダー C, E が容器 D (底面積 S , 高さ $h[\text{m}]$) と、それぞれコック①, ②のついた断熱性の細い管で連結され水平面上に置かれている。はじめ、コック①, ②は両方とも閉じられており、容器 D 内には理想気体(物質質量 $n[\text{mol}]$, 温度 $T_0[\text{K}]$)が封入されている。

左側のシリンダー C 内には、断熱性で質量を無視でき滑らかに動くピストンにより理想気体(物質質量 n , 温度 $T_0[\text{K}]$)が封入されており、ピストンは底面から高さ h の位置で静止している。

一方、右側のシリンダー E 内には、上部に質量 $M[\text{kg}]$ のおもりが置かれた断熱性で質量を無視でき滑らかに動くピストンにより理想気体(物質質量 n)が封入されており、ピストンは底面から高さ h の位置で静止している。

シリンダーおよび容器内の気体の種類はすべて同じであり、その比熱比を γ とする。また、断熱変化においては圧力 p および体積 V の間にポアソンの関係式が成立し、 pV^γ が一定に保たれるとする。

(6) シリンダー C のピストンに力を加え、底面から距離 $\frac{3}{4}h$ の位置までゆっくりと動かしてシリンダー C 内の気体を断熱変化させ、この位置でピストンを小さな固定具で固定した。このとき、シリンダー C 内の気体の圧力は $p_6[\text{Pa}]$ 、温度は容器 D 内の気体と同じ T_0 となった。 p_6 を、 p_0 および γ を用いて表せ。また T_6 を、 p_6 , n , R , S , h を用いて表せ。

(7) 上問(6)の状態のコック①のみを開き、時間が十分に経過した。このとき容器 D 内の気体の物質質量は $n_7[\text{mol}]$ で、圧力は $p_7[\text{Pa}]$ であった。 n_7 を、 n を用いて表せ。また p_7 を、 p_6 を用いて表せ。

(8) 上問(7)の状態からコック①を閉じた後にコック②を開いたところ、シリンダー E のピストンは移動しなかった。おもりの質量 M を p_0 , g , S , γ を用いて表せ。

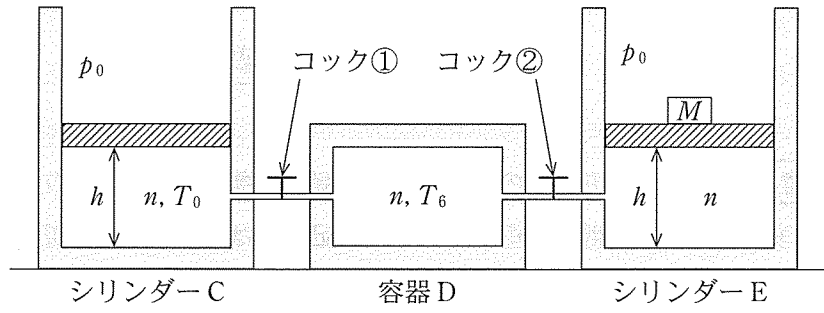


図 5

化 学

注 意 問題はⅠ，Ⅱ，Ⅲの3題である。解答に単位が必要なものには単位をつけて記すこと。また，問題文中の体積の単位記号Lは，リットルを表す。

Ⅰ 次の触媒に関する姉弟の会話を読み，以下の問1～問8に答えよ。なお，設問文中のnmはナノメートル，Kはケルビン(絶対温度)， e は自然対数の底を表す。また，問4，5，および7は解答に至る導出過程を記すこと。

メイ 水素を利用して二酸化炭素を燃料(メタン)に変換する反応として，100年以上も前にポール・サバティエが報告したサバティエ反応が注目されているわ。

タクミ 温室効果ガスの二酸化炭素を燃料に変えるなんて，夢のような反応だね。

メイ そうね，ただ二酸化炭素や水素分子はとても安定で，これらの分子の化学結合が解離してメタンと水を作り出すには非常に多くのエネルギーを必要とするわ。例えば水素分子が H^+ に解離するときには **ア** 個の電子が生じるから，サバティエ反応は1つのメタン分子の生成に対して **イ** 個の電子が関与するわね。このように一度に多くの電子が関与する反応は一般に進行しづらく，副生成物も生じやすいの。

タクミ そうなんだ。だから姉さんは大学院で触媒の研究をしているんだね！

メイ そうなの！ 球状の金属ナノ粒子触媒について研究をしているのよ。

タクミ 触媒は活性化エネルギーを下げて反応をより進みやすくする効果があると高校で習ったよ。

メイ より優れた高活性の触媒が得られれば，メタン合成の効率が上がって二酸化炭素排出量の低減につながるから，きっと世の中の役に立てると思うの。

タクミ すごいなあ。僕もそんな研究に興味があるよ。触媒は金属だけなの？

メイ そこが面白いのよ、例えば金属ナノ粒子をセラミックにくっつけると、セラミックが反応分子を吸着して、触媒付近の反応物質の濃度を上げたり、金属ナノ粒子の凝集を防ぐ効果などがあって、ナノ粒子とセラミックを組み合わせた触媒も注目されているわ。

タクミ そうなんだ、セラミックにそんな働きもあるとは知らなかったよ！

問 1 下線部①のサバティエ反応の化学反応式を記せ。

問 2 文章中の **ア** および **イ** に入る数字を記せ。

問 3 下線部②について、サバティエ反応は発熱反応である。化学平衡の観点から反応に有利な温度および圧力条件を以下から選んでその記号(A)~(D)を記せ。

(A) 高温・高圧 (B) 高温・低圧 (C) 低温・高圧 (D) 低温・低圧

問 4 下線部③について、直径 D [nm]、密度 d [g/cm³]、モル質量 M [g/mol]、アボガドロ定数 N_A [/mol]、および円周率 π としたとき、ナノ粒子を構成する原子数を算出する式を導出せよ。nm から cm への単位変換に注意し、解答に至る導出過程も記すこと。球状ナノ粒子中の原子は変形のない球と考えることができる。なお、厳密にはナノ粒子の表面には凹凸があり、内部にもすき間が存在している。球状ナノ粒子の体積は、凹凸を平均化した直径 D の球と考えてよい。また、球状ナノ粒子の密度の実測値 d [g/cm³] は、表面の凹凸と内部のすき間の存在を反映した値になる。

問 5 $D = 5.0$ nm、 $d = 8.08$ g/cm³、 $M = 62.8$ g/mol、 $N_A = 6.0 \times 10^{23}$ /mol および $\pi = 3.14$ として、問 4 で導いた式を用いてナノ粒子を構成する原子数を求め、整数で記せ。なお解答に至る導出過程も記すこと。

問 6 下線部④について、スヴァンテ・アレニウスは反応速度定数 k が温度の関数として示されることを発見し、次の式①を導いた。両辺の自然対数をとると式②となる (T は絶対温度, R は気体定数, E は活性化エネルギー, A は頻度因子と呼ばれる定数を表す)。

$$k = Ae^{-\frac{E}{RT}} \quad \text{式①}$$

$$\log_e k = -\frac{E}{RT} + \log_e A \quad \text{式②}$$

図 1 は $\log_e k$ を T の逆数に対して図示したものでアレニウスプロットと呼ぶ。以下(ア)~(オ)のうち図 1 や式①, ②の説明として誤っている記号を全て記せ。

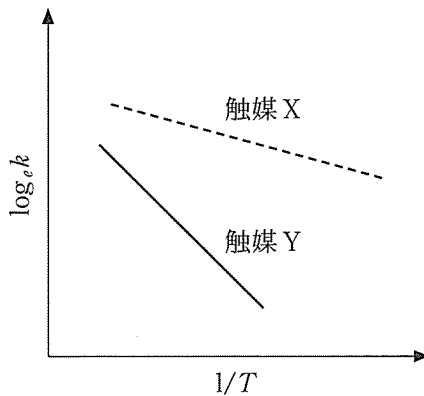


図 1 アレニウスプロット

- (ア) 触媒 X を使用した方が反応の活性化エネルギーが低い。
- (イ) 触媒 Y を使用した方が反応の活性化エネルギーが低い。
- (ウ) 活性化エネルギー E の値は温度によって変化しない。
- (エ) 頻度因子 A の値は図 1 の y 切片(横軸がゼロのときの縦軸の値)から決定できる。
- (オ) ある温度 T において、活性化エネルギー E の値が大きいほど生成するメタンの量は増加する。

問 7 図 2 は $y = e^x$ のグラフを示したものである。気体定数 R を $8.3 \text{ J}/(\text{mol}\cdot\text{K})$ とする。500 K (227 °C) において活性化エネルギーが 99600 J/mol から触媒の利用によって 49800 J/mol に半減した場合、式①より反応速度定数 k の値は何倍になるか計算し、図 2 を参考にして最も近い値を以下の(A)~(E)から選んで記号を記せ。なお解答に至る導出過程も記すこと。

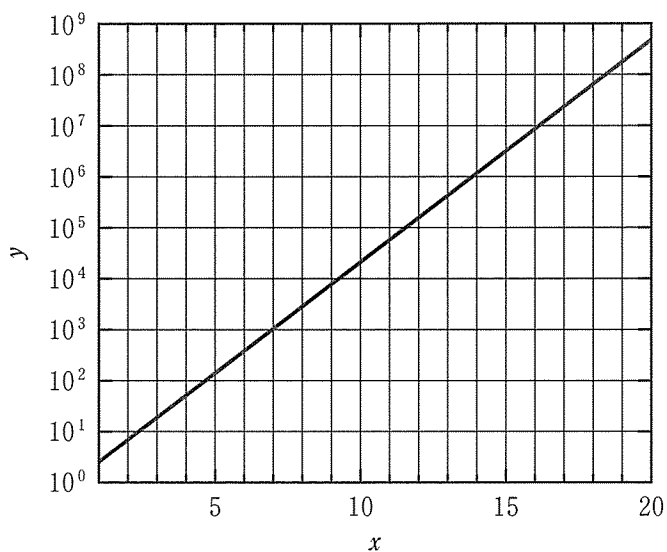


図 2 $y = e^x$ のグラフ

- (A) 10^2 倍
- (B) 10^3 倍
- (C) 10^4 倍
- (D) 10^5 倍
- (E) 10^6 倍

問 8 下線部③について、メイがミリメートルサイズのような大きな粒子ではなく、ナノメートルサイズの触媒に注目している理由を 1 行で記せ。

II 次の文章を読み、以下の問1～問6に答えよ。なお、問2と問6は解答に至る導出過程を記すこと。必要であれば、以下の値を用いよ。

原子量 H : 1.0 O : 16 Na : 23

ファラデー定数 $F = 9.65 \times 10^4 \text{ C/mol}$

周期表の12族の元素は、原子番号の小さい順に (), カドミウム (Cd), (), コペルニシウム (Cn) である。

の原子番号は30である。天然の には5種類の安定同位体が存在する。天然で最も存在量が多いのは質量数が64のものであり、この原子核は34個の と30個の で構成される。 の単体を水酸化ナトリウム水溶液に入れると、気体Xが発生する。 の2価の陽イオンを含む水溶液に水酸化ナトリウム水溶液を少量加えると 色の沈殿Yが生じる。この沈殿を取り出し、 と の合金は真鍮(しんちゅう)とよばれる。 と の合金は金色で美しく、加工性に富み、金管楽器や五円硬貨の素材として利用されている。

カドミウムの化合物には毒性を示すものがあり、国際的な規制が強まっている。例えば、硫化カドミウム(CdS)は鮮やかな黄色であり、 顔料として絵画の着色に利用されてきたが、近年は代替品への移行が進んでいる。

は常温・常圧で液体として存在する金属である。 は、鉄、コバルト、ニッケルを除く多くの金属と合金をつくる。この合金を という。

コペルニシウムは、これまでに確認されているすべての同位体が放射性同位体であり、短時間で他の元素に変化してしまう。

とカドミウムは、いずれも電池電極の材料として利用されてきた元素である。特に は、毒性が低く、安価であるという長所を持っており、電池電極として有用である。歴史的にはダニエル電池の負極として利用され、現在でもマンガン乾電池、酸化銀電池、 - 空気電池などの負極として使用されている。

問 1 文中の空欄 ~ に入る適当な語と、 ・ に入る元素記号を記せ。

問 2 下線部①について、X の化学式を記せ。さらに、この反応で X を 64 g 発生させるのに必要な 単体の物質量 (mol) を求め、小数点以下を四捨五入して整数値で記せ。ただし、解答に至る導出過程も記すこと。

問 3 下線部②について、Y の化学式を示せ。さらに、この反応をイオン反応式で記せ。

問 4 下線部③の反応を化学反応式で記せ。(イオン反応式で記しても良い。)

問 5 下線部④について、着色剤は溶媒に対する性質の違いから顔料と染料に大別される。この違いについて 1 行で記せ。

問 6 下線部⑤について、以下の(1)と(2)の問いに答えよ。

(1) 大容量のダニエル電池を用意し、この電池を 500 mA の電流で 772 分間放電した。この放電によって減少した負極 (板) の物質量 (mol) を求め、3 桁目を四捨五入して有効数字 2 桁で記せ。また、解答に至る導出過程も記すこと。ただし、この電池の負極では のイオン化反応のみが進行するものとする。

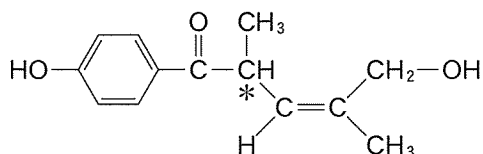
(2) の単体は、常温・常圧で六方最密構造をとる。この結晶中で隣接する 原子の中心間の距離は、すべての箇所ですべて一定の値 d [cm] であるものとする。この結晶のモル体積 (cm^3/mol) は、隣接する原子どうしの中心間の距離が d [cm] となる面心立方構造のモル体積と等しい。1 mol の 単体が占める体積 V [cm^3] を、距離 d [cm] とアボガドロ定数 N_A [/mol] を用いた式で記せ。解答に至る導出過程も記すこと。なお、原子は変形のない球と考えることができ、隣接する原子どうしは接している。

Ⅲ A, B共に全員が解答すること。

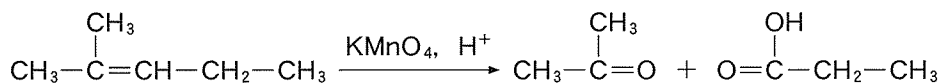
A 次の(1)~(9)の文章を読み、問1~問4に答えよ。ただし、構造式は例にならって記すこと。必要であれば、原子量は以下の値を用いよ。

H : 1.0 C : 12 O : 16

[例]



下に示すアルケンを硫酸酸性の過マンガン酸カリウム水溶液で酸化すると、次のように反応する。



- (1) 炭素、水素、酸素から構成される化合物 A の組成式を求めるため、図1の装置を用意して実験を行った。20.0 mg の化合物 A を白金ボートにのせて、完全燃焼させたところ、生じた気体により塩化カルシウムの入った管の質量およびソーダ石灰の入った管の質量が増加した。この実験結果より、成分元素の質量百分率が、炭素 77.1 %、水素 8.3 %、酸素 14.6 % となった。

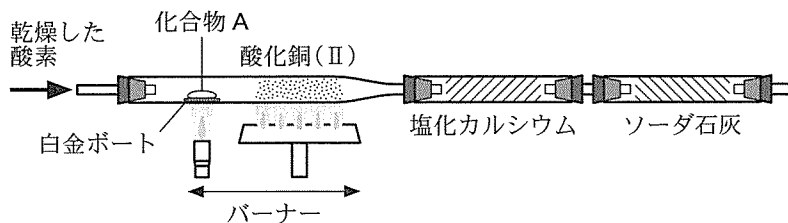
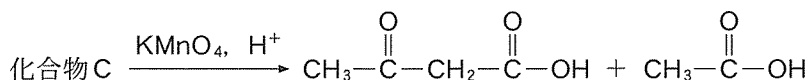


図1

- (2) 化合物 A の分子量を質量分析法で分析したところ、218 であることがわかった。
- (3) 化合物 A の構造を調べた結果、ベンゼン環の *p*-位に置換基を有することがわかった。
- (4) 化合物 A に希塩酸を加えて加熱すると、カルボン酸 B とアルコール C が得られた。
- (5) 化合物 B を硫酸酸性の過マンガン酸カリウム水溶液中で反応させて固体の化合物 D を得た。化合物 D は 300 °C で昇華する化合物である。
- (6) 化合物 D をメタノールと少量の濃硫酸に加えて加熱したところ、分子式 $C_{10}H_{10}O_4$ の化合物 E が得られた。
- (7) 化合物 C の構造解析を行った結果、1つの不斉炭素原子および1つの炭素-炭素二重結合を有し、シス形であることがわかった。化合物 C は硫酸酸性の過マンガン酸カリウム水溶液と反応させると、下記のような化合物が得られた。



- (8) 化合物 C を硫酸酸性の二クロム酸カリウム水溶液と反応させると、ケトンである化合物 F が生じた。
- (9) ヨウ素と水酸化ナトリウム水溶液が入った試験管に、化合物 F を加えて温水であたためたところ、黄色沈殿を生じた。

問 1 (1)で行った実験操作の名称を答えよ。また図 1 の装置の塩化カルシウム、ソーダ石灰の順番を入れ替えると、成分元素の量を決めることができなくなる。その理由を 2 行以内で記せ。

問 2 (a) (1)の実験で、塩化カルシウムの入った管の増加した質量(mg)およびソーダ石灰の入った管の増加した質量(mg)を求め、4桁目を四捨五入して有効数字3桁で記せ。解答に至る導出過程も記すこと。

(b) (2)の結果から、化合物 A の分子式を求めよ。

問 3 化合物 A~F の構造式を例にならって記せ。不斉炭素原子の上または下に*をつけて記すこと。

問 4 (9)で起こった反応の名称と黄色沈殿の化学式を記せ。

B 次の文章を読み、以下の問1～問6に答えよ。問6は解答に至る導出過程も記すこと。必要であれば、原子量は以下の値を用いよ。

H : 1.0 C : 12 O : 16

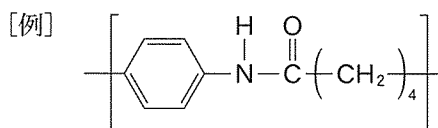
紙の原料であるセルロースは、 β -グルコースが縮合重合した直線状の多糖である。分子間に多くの 結合をもつ強い繊維であり、そのため加工しにくい。セルロースと無水酢酸を触媒存在下で反応させると、ヒドロキシ基が 化し、 結合の影響が弱くなり加工性が向上する。天然高分子化合物が原料の素材⁽¹⁾は、微生物などが産生している酵素により自然分解されるため、環境低負荷である。

一方で、人工的に合成された合成高分子化合物は、自然分解されにくく、再生利用が試みられている。例えば、 ϵ -カプロラクタムの 重合により得られる合成繊維のナイロン6は、元の原料に分解しナイロン繊維の原料としてリサイクルされて^(A)いる。緩衝材に用いられる発泡スチロールは、破碎・溶融処理後に防音断熱材にリサイクル⁽³⁾されている。セルロースとポリプロピレンの複合材料などの複数の種類が混合^(B)している材料は、破碎後に固形燃料としてリサイクル⁽⁴⁾されている。タイヤの原料であるスチレン-ブタジエンゴムは、スチレンと1,3-ブタジエンの 重合により得られる。使用後は有害物質の発生に注意して焼却され、熱エネルギーとして回収されることが多い。また、微粉碎されたゴムチップを再加工した再生ゴムは、陸上競技場のトラックなどへ使用されている。しかし、再生ゴムとしてリサイクルする場合⁽⁵⁾、ゴム弾性が低下するため、新しいゴムに混ぜて使用するなどの工夫がなされている。

近年の盛んな宇宙開発は、金属材料よりも軽量な高分子材料の発展と共に成し遂げられているとも言える。例えば、高温で3次元網目構造が形成される熱 性樹脂は耐熱性に優れるため、300℃の高温環境における機械的特性、寸法安定性、電気絶縁性、真空特性等を有し、エンジン部品や内装部品に用いられている。ポリテトラフルオロエチレンなどのフッ素樹脂は、耐熱性、耐薬品性、耐老化性に優れることから、宇宙機器のコーティング材として利用されている。しかし、これらの耐久性に優れた高分子材料は、簡単に溶融や分解することができないためリサイクル効率が悪く、今後の課題となっている。

問 1 文中の空欄 ~ に当てはまる適当な語を記せ。

問 2 文中の下線部(A)~(C)の構造式を以下の例にならって記せ。



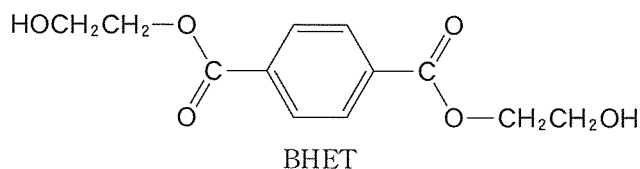
問 3 下線部(1)において、以下のセルロースの酵素分解のフロー中の ~ に当てはまる化合物の名称を記せ。



問 4 下線部(2)~(4)のリサイクルの名称を記せ。

問 5 下線部(5)において、再生ゴムのゴム弾性が低下する理由を 1 行で記せ。

問 6 ポリエチレンテレフタレート (PET) 樹脂が原料のペットボトルを下線部(2)の方式でリサイクルする場合、中間体のビス-2-ヒドロキシエチルテレフタレート (BHET) へ分解してから再び重合する方法がある。この方法では、エチレングリコールを回収し、再使用できる利点がある。この方法を用いて、次の実験を行った。



使用済み PET 樹脂 48 kg にエチレングリコールと触媒を加えて加熱し、PET 樹脂を解重合して精製前の粗 BHET を得た。得られた粗 BHET を蒸留し、高純度 BHET を得た。得られた高純度 BHET を原料として再び重合すると、全ての BHET が消費され、100 % の収率で純度の高い再生 PET 樹脂が得られた。その際のリサイクル率(使用済み PET 樹脂に対する再生 PET 樹脂の重量百分率)は 80 % であった。

途中で得られた精製後の高純度 BHET の質量(kg)を求め、4 桁目を四捨五入して有効数字 3 桁で記せ。なお、解答に至る導出過程も記すこと。高分子の末端構造は無視して良い。