

2024 年度(令和 6 年度)

## 前 期 日 程

# 理 科 (100 分)

### 注 意 事 項

1. 試験開始の合図があるまで、この問題冊子を開いてはいけません。
2. 問題は、「物理」が 1 ページから 14 ページまで、「化学」が 15 ページから 25 ページまであります。解答用紙は、「物理」は 

前 1
-----

 , 

前 2
-----

 , 

前 3
-----

 の 3 枚、「化学」は 

前 4
-----

 , 

前 5
-----

 , 

前 6
-----

 , 

前 7
-----

 の 4 枚からなっています。ページの脱落等に気付いたときは、手をあげて監督者に知らせなさい。
3. 解答は、以下の指示に従い解答用紙の指定された欄に記入しなさい。
  - (ア) 生命・応用化学科, 物理工学科, 社会工学科, 創造工学教育課程を志望するものは、「物理」, 「化学」のうちから 1 科目を選択し、解答しなさい。
  - (イ) 電気・機械工学科, 情報工学科を志望するものは、「物理」を解答しなさい。
4. 監督者の指示に従って、選択した科目のすべての解答用紙の該当欄に志望学科名 (社会工学科を志望するものは志望分野名, 創造工学教育課程を志望するものは志望コース名)及び受験番号(2か所)を記入しなさい。
5. 解答用紙の※を付した欄には、何も記入してはいけません。
6. 問題冊子の白紙と余白は下書きに適宜利用してもよいが、どのページも切り離してはいけません。
7. 試験終了後、この問題冊子及び下書き用紙は持ち帰りなさい。

# 物 理

**注 意** 問題はⅠ，Ⅱ，Ⅲの3題である。

Ⅰ 物体の運動に関する以下の問1，問2に答えよ。図1，図2において物体はすべて紙面内で運動するものとし，ベクトルの水平方向成分は右向きを正，鉛直方向成分は上向きを正とする。重力加速度の大きさを  $g(\text{m/s}^2)$  とし，空気抵抗は無視できるものとする。

問1 図1のように水平面となめらかに接続した質量  $M(\text{kg})$ ，高さ  $h(\text{m})$  の可動式の発射台がストッパーで固定されている。壁に一端を固定されたばね定数  $k(\text{N/m})$  のばねを，質量  $m(\text{kg})$  の小球 A と接触させた状態で自然長から距離  $d(\text{m})$  だけ縮め，静かに放した。小球 A はばねから離れた後，発射台に向かって水平面上を滑った。小球 A と水平面，小球 A と発射台の間の摩擦は無視できるものとする。

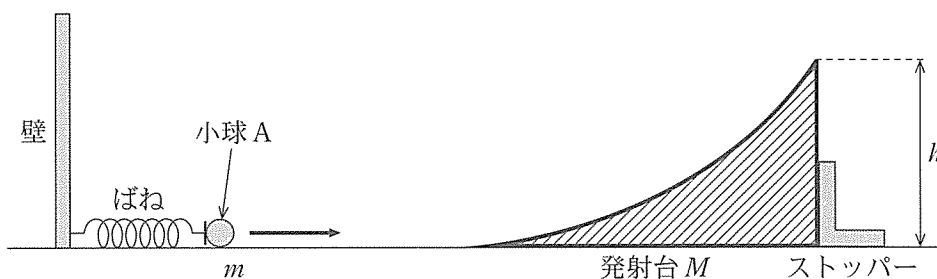


図1

- (1) ばねから離れた後，水平面上を滑る小球 A の速度を  $k$ ， $m$ ， $d$  を用いて表せ。
- (2) 小球 A が発射台から飛び出すための  $d$  の条件を  $g$ ， $h$ ， $k$ ， $m$  を用いて表せ。

続いてストッパーを外した後，ばねを自然長から距離  $d'$  [m] だけ縮め，上と同様に小球 A を射出した。小球 A が発射台に接触すると同時に，発射台も水平面上を動き始めた。発射台と水平面の間摩擦は無視できるものとする。

- (3) ばねから離れた直後の小球 A の速度が  $v_0$  [m/s] のとき，小球 A は発射台に対して静止したのち，左方へ滑り落ちた。小球 A が発射台に対して静止した瞬間の発射台の速度を  $M$ ， $m$ ， $v_0$  を用いて表せ。
- (4) 小球 A が発射台から飛び出すための  $d'$  の条件を  $g$ ， $h$ ， $M$ ， $k$ ， $m$  を用いて表せ。

問 2 図 2 のように、質量  $m$  の小球 A を速さ  $v_1$  [m/s] で水平方向から右上方へ角度  $\alpha$  [rad] の向きに射出し、水平方向から右下方へ角度  $\beta$  [rad] 傾斜した斜面に衝突させることを考える。小球 A と斜面の間の反発係数を  $e$ 、角度の範囲を  $0 < \alpha < \frac{\pi}{2}$ 、 $0 < \beta < \frac{\pi}{2}$  とする。また、衝突は瞬間的であり、小球 A と斜面の間の摩擦は無視できるものとする。

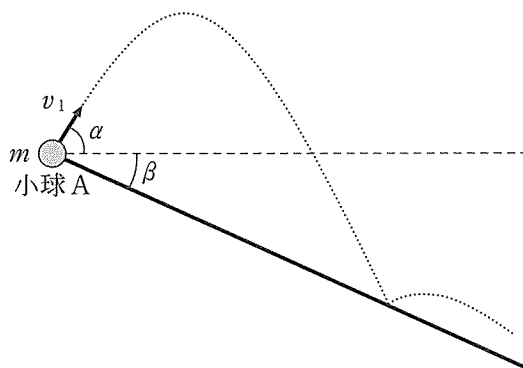


図 2

- (5) 小球 A が射出されてから時間  $t_1$  [s] だけ経過した瞬間の、小球 A の速度の水平方向成分と鉛直方向成分を  $g$ 、 $v_1$ 、 $\alpha$ 、 $t_1$  のうち必要なものを用いて表せ。ただし、この時点で小球 A と斜面は一度も衝突していないとする。
- (6) 重力加速度を斜面方向と斜面に垂直な方向に分解したときの各成分を  $g$ 、 $\beta$  を用いて表せ。ただし、斜面方向は右下向きを正、斜面に垂直な方向は右上向きを正とする。
- (7) 小球 A が射出されてから、初めて斜面に衝突するまでの時間を  $g$ 、 $v_1$ 、 $\alpha$ 、 $\beta$  を用いて表せ。
- (8) 小球 A の射出地点から、初めて斜面と衝突する地点までの水平距離を  $g$ 、 $v_1$ 、 $\alpha$ 、 $\beta$  を用いて表せ。
- (9) 一定の初速  $v_1$  のもとで角度  $\alpha$  を変化させたとき、上問(8)で求めた水平距離が最大となる  $\alpha$  を、 $\beta$  を用いて表せ。必要であれば三角関数の公式  $\sin \theta \cos \phi = \frac{1}{2} \{ \sin(\theta + \phi) + \sin(\theta - \phi) \}$  を用いよ。

以下では、 $\alpha = \frac{\pi}{3}$ ， $\beta = \frac{\pi}{6}$  とする。

- (10) 斜面と衝突直後における，小球 A の速度の斜面方向の成分と斜面に垂直な方向の成分を  $v_1$ ， $e$  のうち必要なものを用いて表せ。ただし，斜面方向は右下向きを正，斜面に垂直な方向は右上向きを正とする。
- (11) 小球 A が初めて斜面と衝突した直後，水平方向より上に跳ねるための  $e$  の条件を， $e$  のみを用いて不等式で答えよ。
- (12) 上問(11)の条件を満たすとき，小球 A が初めて斜面と衝突した地点から，その後に到達する最高点までの水平距離を  $g$ ， $v_1$ ， $e$  を用いて表せ。

Ⅱ コンデンサーの原理を用いると、非接触で電気エネルギーを伝えることができる。ここでは、壁の両側に金属製の極板を設置して、壁の向こう側に電気エネルギーを伝えることを考える。以下の問1～問3に答えよ。解答に物理量を表す文字を使用する場合は、指定された記号から必要なものを選んで使用し、それ以外の記号を使用しないこと。ただし、解答が数値となる場合は、指定された記号を全く使用しなくてもよい。

問1 まず、図1のように、壁の両側に極板A, B, C, Dを設置した。斜めから見た様子を図2に示す。壁は誘電率 $\epsilon$ [F/m]、厚さ $d$ [m]の均一な誘電体とみなすことができる。全ての極板は面積 $S$ [m<sup>2</sup>]の正方形の導体である。極板Aと極板B、極板Cと極板Dは、それぞれ、ずれることなく向かい合っており、平行板コンデンサーを形成している。それらのコンデンサーは等しい静電容量を持ち、その値を $C$ [F]とする。全ての極板の一辺の長さは、壁の厚さに比べて十分長く、極板端部の影響は無視できる。それぞれのコンデンサーは互いに影響を及ぼさないものとする。

交流電源を極板Aと極板Cの間に接続した。交流電源の角周波数を $\omega$ [rad/s]とする。交流電源の電圧の、時刻 $t$ [s]における瞬時値を $V(t) = V_0 \cos(\omega t)$ [V]とし、実効値を $V_e$ [V]とする。

さらに、抵抗値 $R$ [ $\Omega$ ]の抵抗を、極板Bと極板Dの間に接続した。この回路は、静電容量が $C$ のコンデンサー2個と、抵抗値 $R$ の抵抗、および交流電源を直列に接続した回路とみなすことができる。回路に流れる電流の実効値を $I_e$ [A]とする。導線の抵抗は無視できる。

- (1) 極板A, Bによって形成されるコンデンサーの静電容量 $C$ を、 $S$ ,  $d$ ,  $\epsilon$ のうち必要な記号を用いて表せ。
- (2) 図1の点A, B間にかかる電圧の実効値を、 $I_e$ ,  $\omega$ ,  $C$ ,  $R$ のうち必要な記号を用いて表せ。
- (3) 電流の実効値 $I_e$ を、 $V_e$ ,  $\omega$ ,  $C$ ,  $R$ のうち必要な記号を用いて表せ。
- (4) 抵抗値 $R$ の抵抗で消費される電力の時間平均を、 $I_e$ ,  $\omega$ ,  $C$ ,  $R$ のうち必要な記号を用いて表せ。

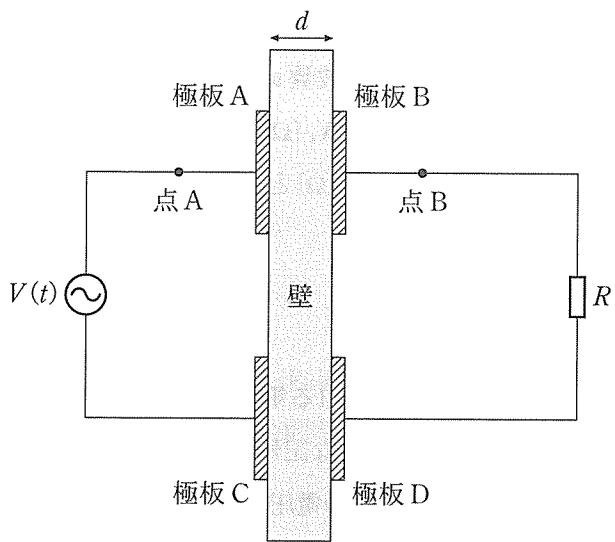


図 1

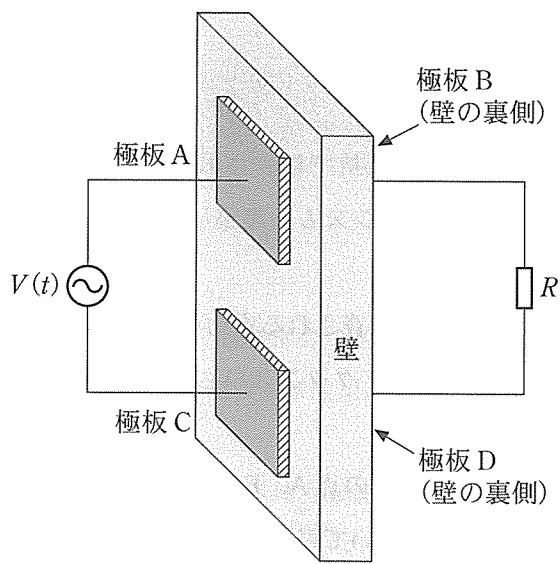


図 2

問 2 図 1 の回路に加えて、インダクタンスが  $L$  [H] のコイル 2 個を、図 3 のように接続した。交流電源の角周波数  $\omega$  において、静電容量  $C$  に対応するリアクタンス(容量リアクタンス)を  $X_C$  [ $\Omega$ ]、インダクタンス  $L$  に対応するリアクタンス(誘導リアクタンス)を  $X_L$  [ $\Omega$ ] とする。

- (5) 流れる電流の実効値  $I_e$  を、 $V_e$ 、 $X_C$ 、 $X_L$ 、 $R$  のうち必要な記号を用いて表せ。
- (6) 抵抗値  $R$  の抵抗で消費される電力の時間平均を、電源電圧の最大値  $V_0$  および  $X_C$ 、 $X_L$ 、 $R$  のうち必要な記号を用いて表せ。
- (7) 時刻  $t$  における交流電源の電圧  $V(t) = V_0 \cos(\omega t)$  に対して、流れる電流を  $I(t) = I_c \cos(\omega t) + I_s \sin(\omega t)$  [A] と表す。このとき、交流電源が供給する電力の時間平均を、電源電圧の最大値  $V_0$  および  $I_c$ 、 $I_s$  のうち必要な記号を用いて表せ。
- (8) 上問(7)のとき、 $I_c$  を、電源電圧の最大値  $V_0$  および  $X_C$ 、 $X_L$ 、 $R$  のうち必要な記号を用いて表せ。

ここで、抵抗値  $R$  の抵抗で消費される電力の時間平均が最大となるように、コイルのインダクタンス  $L$  を調整した。

- (9) 抵抗値  $R$  の抵抗で消費される電力の時間平均が最大となる  $L$  に対応するリアクタンス(誘導リアクタンス)  $X_L$  を、 $V_e$ 、 $X_C$ 、 $R$  のうち必要な記号を用いて表せ。
- (10) 上問(9)のとき、図 3 の点 A、E 間にかかる電圧の実効値を、 $V_e$ 、 $X_C$ 、 $R$  のうち必要な記号を用いて表せ。
- (11) 上問(9)のとき、問 1(4)と比べて、抵抗値  $R$  の抵抗で消費される電力の時間平均がどのように変化するか、解答欄の選択肢の中から適切なものを  で囲め。また、そのように変化する理由を 40 字以上 60 字以下で説明せよ。ただし、「コイルにかかる電圧」という言葉を必ず使用すること。句読点は 1 文字とみなす。式や記号を使用してはならない。



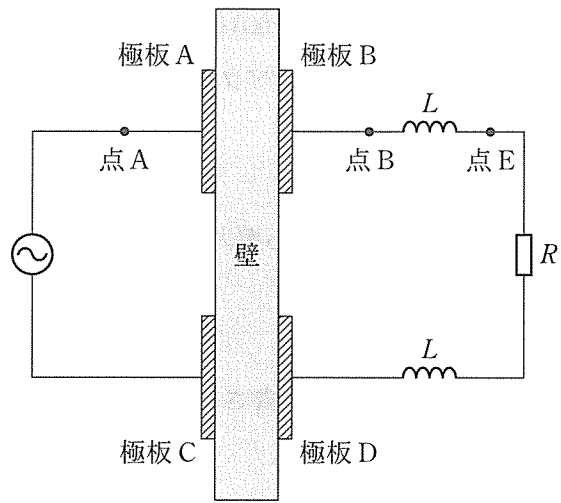


图 3

問 3 図 3 の回路に加えて、抵抗値  $r[\Omega]$  の抵抗を電源に直列に接続した図 4 の回路を考える。回路中のコイルのリアクタンス(誘導リアクタンス)は、上問(9)の値とする。

- (12) 抵抗値  $R$  の抵抗で消費される電力の時間平均を、 $V_e$ ,  $r$ ,  $R$  のうち必要な記号を用いて表せ。

ここで、抵抗値  $R$  の抵抗で消費される電力の時間平均が最大となるように、抵抗値  $R$  を調整した。

- (13) このときの  $R$  を、 $V_e$ ,  $r$  のうち必要な記号を用いて表せ。

このように、コンデンサーの原理を利用することにより導線を接続しないで電気エネルギーを輸送でき、抵抗やリアクタンスの値を調整することで輸送する電気エネルギーの量を最大化することができるため、電気自動車への走行中給電などへの応用が期待されている。

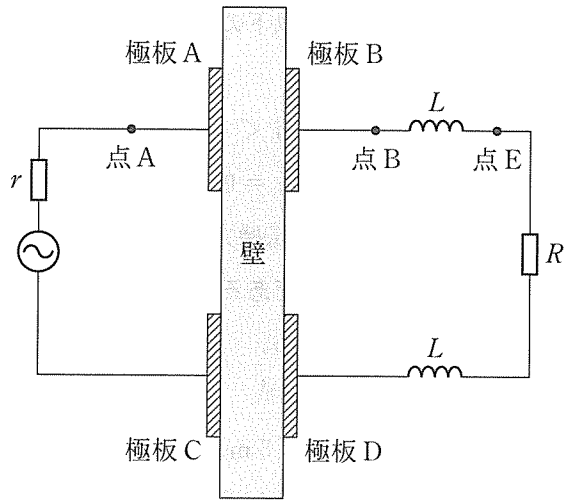
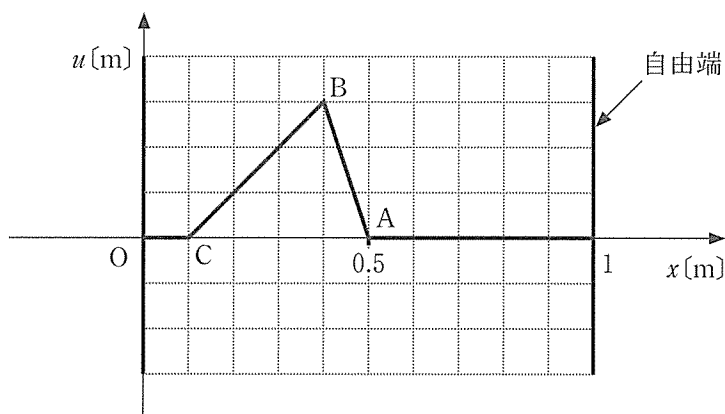


图 4

Ⅲ 物質や空気を伝わる波について、以下の問1，問2に答えよ。

問1 長さ1000 mm (= 1 m)のまっすぐで一様な細い金属棒の一端を原点とし、棒に沿って $x$ 軸をとる。一端( $x = 0$ )から図1に示す波形の縦波のパルスABCを入射する。図1の横軸は伝播方向に沿った座標 $x$ ，縦軸はある時刻における媒質の $x$ 軸方向変位 $u$  [m]である。この棒を縦波は4000 m/sの速さで伝わり、棒の両端で自由端反射する。

- (1) 縦波のパルスABCが $x = 0.5$  mの横断面を通過するのに要する時間(パルスの前面Aが通過してから後面Cが通過するまでの時間) [ms]を求めよ。
- (2) パルスABCが $x = 0.5$  mの横断面を最初に通過する過程における媒質の密度の時間変化として正しいものを次の(a)~(d)の中から選び、記号で答えよ。  
(a) 疎→密, (b) 密→疎, (c) 疎→密→疎, (d) 密→疎→密
- (3) 図1に示す縦波は $x$ 軸の正の向きに伝播し、 $x = 1$  mの自由端で減衰なく反射する。前面Aが最初に $x = 0.9$  mの横断面に達した時刻を $t = 0$ とし、 $x = 0.9$  mにおける媒質の変位 $u$ の時間変化を解答欄のグラフに描き入れよ。入射波を破線(⋯⋯⋯)，反射波を一点鎖線(— · — · —)，合成波を実線(——)で区別し、重なるところは実線を優先せよ。横軸の2カ所以上に印をつけて、その時刻 $t$ の数値 [ms]を入れよ。なお、解答欄に描かれているマス目の縦1マス分の長さは図1と同じである。



※ 縦軸と横軸の縮尺は異なる

図 1

この金属棒に生じる縦波の定在波について考える。

- (4) この定在波の基本振動数を求めよ。

問 2 図 2 に示すように、弦の一端を壁に固定し、支点と滑車を介して他端におもりをつり下げて弦を張る。両端が開口した円管 AB の下端 A を弦に向けて置く。円管の上端 B からピストンを入れる。弦の基本振動により発生した音波は空気中を伝わり、円管に達する。空気中の音速を 340 m/s とし、円管の共鳴時の開口端補正は無視できるものとする。

- (5) ピストンを円管の下端 A の高さまで下げて、弦をはじきながらピストンを徐々に引き上げると、ピストンの下面が円管の下端 A から 200 mm の高さにあるときに初めて共鳴した。このときのピストンの下面は媒質の変位の腹、節のどちらになるか。解答欄の正しい方を ○ で囲め。
- (6) このときの共鳴した音波の周波数を有効数字 3 桁で求めよ。
- (7) ピストンをさらに徐々に引き上げると、再び共鳴した。この時のピストンの下面の、円管下端 A からの高さ [mm] を求めよ。
- (8) 引き続きピストンを徐々に引き上げると、途中で共鳴することなく、ピストンは上端 B に達した。ピストンを取り除くと開管となった円管 AB は共鳴した。円管 AB の長さ [mm] を求めよ。

上問(8)のとき、おもりの質量は  $M_0$  [kg]、弦の長さ(固定端から支点までの距離)は  $L_0$  [m] であった。滑車は滑らかに回転し、弦と支点との間の摩擦はない。おもりをつり下げている部分の弦の質量は  $M_0$  に対して無視できる。弦の単位長さあたりの質量を  $\rho$  [kg/m]、弦の張力を  $T$  [N] とすると、弦を伝わる横波の速さは  $v = \sqrt{\frac{T}{\rho}}$  [m/s] で表される。

- (9) 支点を徐々に左に移動して固定端から支点までの弦の長さを短くしながら弦をはじくと、円管 AB の共鳴がいったん消え、ある長さの時にまた共鳴した。このときの弦の長さを  $L_0$  で表せ。
- (10) 支点を元の位置(弦の長さ  $L_0$ )に戻す。おもりの質量を徐々に大きくして、次に共鳴するときのおもりの質量を  $M_0$  で表せ。

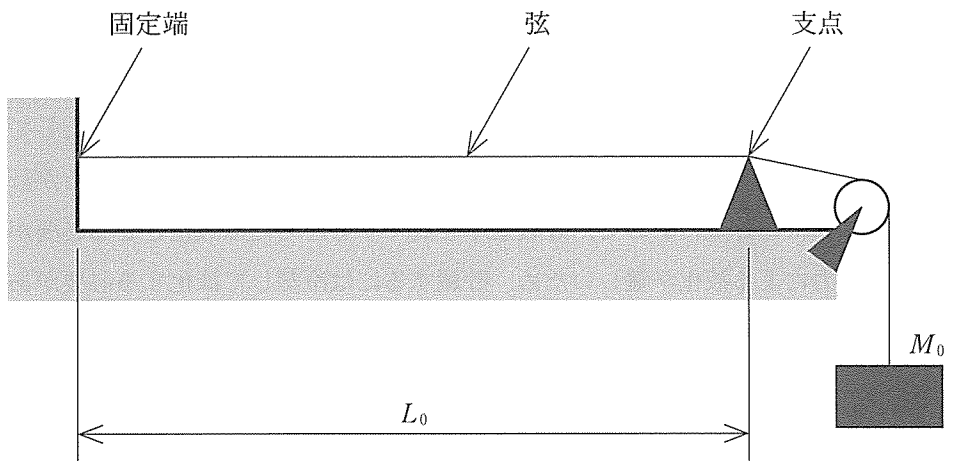
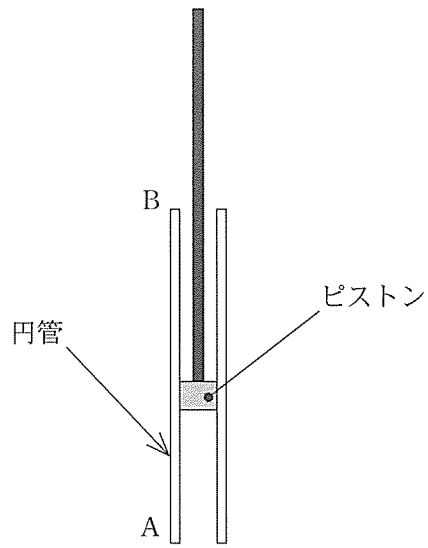


図 2

# 化 学

**注 意** 問題はⅠ，Ⅱ，Ⅲの3題である。解答に単位が必要なものには単位をつけて記すこと。また，問題文中の体積の単位記号Lはリットルを表す。

Ⅰ 次の文章を読み，以下の問1～問6に答えよ。問1，問5および問6は解答に至る導出過程も記すこと。必要であれば，以下の値を用いよ。

気体定数  $R = 8.3 \times 10^3 \text{ Pa}\cdot\text{L}/(\text{mol}\cdot\text{K})$

原子量 H : 1.0 C : 12 N : 14 O : 16

結合エネルギー H—H : 436 kJ/mol N≡N : 945 kJ/mol

N—H : 391 kJ/mol

$\log_{10} 2 = 0.30$      $\log_{10} 3 = 0.48$      $\sqrt{3} = 1.73$

日本は，2050年までに温室効果ガスの排出を全体としてゼロにするカーボンニュートラルを目指すと宣言した。その実現のために，炭化水素を燃料として使用するのではなく，燃焼しても二酸化炭素を排出しない水素を燃料とすることが計画された。気体燃料の貯蔵において，貯蔵効率を高くするためには液化させる必要がある。水素は圧力による液化が難しいため，貯蔵するには冷却して液化する必要がある。しかし，沸点は $-253\text{ }^\circ\text{C}$ と非常に低いため，多量のエネルギーが消費されてしまう。そこで，水素含有量が17g中3gと比較的大きく，かつ燃焼させても二酸化炭素を排出しないアンモニアを気体燃料とする計画がスタートした。アンモニアの沸点は $-33\text{ }^\circ\text{C}$ であり，水素より冷却に必要なエネルギーが少なく，圧力による液化も起こりやすいため，貯蔵と輸送の点で水素よりもかなり有利であり，結果として発電コストが低くなるという利点がある。2020年に試算された発電コストは，水素が97円/kWh（1kWhとは1kWの電力を1時間消費した時の電力量）であるのに対し，アンモニアが23円/kWhである。火力（石炭）12円/kWh，原子力12円/kWh，太陽光13円/kWh，陸上風力20円/kWhよりはコストが高いが，洋上風力30円/kWh，バイオマス30円/kWhよりもコストが低いので，経済から見るとそれほど不利なわけではない。ただし，実用化には以下に示すように，まだ問題が多い。



○アンモニアの着火点は  $650\text{ }^{\circ}\text{C}$  であり、重油の着火点 ( $250\sim 380\text{ }^{\circ}\text{C}$ ) よりかなり高く、難燃性である。

○アンモニアが理想的に燃焼しないと、 $\text{NO}_x$  が生成する。その中でも、二酸化炭素の 256 倍の温室効果を持つ  $\text{N}_2\text{O}$  の生成が問題となる。

○全世界で使用されているアンモニアの 8 割は肥料として使用されているので、燃料として使用可能な量が少ない。

以上のことからアンモニアを現在の主要エネルギー源である炭化水素などと完全に置き換えるには技術的な課題、インフラ整備、食料、コストなどの課題が多い。ぜひとも皆様方に大学で学んでいただき、以上の問題点を解決していただきたい。

問 1 アンモニアの生成熱 ( $\text{kJ/mol}$ ) を結合エネルギーから求め、4 桁目を四捨五入して有効数字 3 桁で記せ。解答に至る導出過程も記すこと。

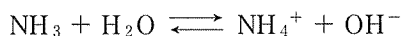
問 2 アンモニアの工業的製法として、窒素と水素からアンモニアを合成するハーバー・ボッシュ法があり、その反応は発熱反応である。ルシャトリエの原理から考えると、アンモニアの生成量をできるだけ多くするためには、下のどの条件が最も適しているかを選び、その記号を記せ。

(ア) 低温・低圧 (イ) 低温・高圧 (ウ) 高温・低圧 (エ) 高温・高圧

問 3 アンモニア (分子量 17) の沸点は、メタン (分子量 16) の沸点  $-162\text{ }^{\circ}\text{C}$  に比べるとかなり高い。その理由を 2 行以内で記せ。

問 4 アンモニアを燃料として燃焼させると、 $\text{NO}_x$  が生成して問題となっていたが、近年新たな燃焼装置が開発され、燃焼後は窒素と水のみを生成し、温室効果ガス削減率をほぼ 100 % にすることに成功した。その反応の化学反応式を記せ。

問 5 アンモニアは水溶液中では以下の電離平衡が成立している。



この反応の電離定数  $K_b$  は以下のように表される。

$$K_b = \frac{[\text{NH}_4^+] \times [\text{OH}^-]}{[\text{NH}_3]} = 2.4 \times 10^{-5} \text{ mol/L}$$

- (1)  $C$ (mol/L)のアンモニア水溶液中のアンモニアの電離度  $\alpha$  を  $C$  と  $K_b$  を用いて記せ。このとき、電離度  $\alpha$  は 1 に比べて非常に小さいので  $1 - \alpha \approx 1$  が成立するとしてよい。解答に至る導出過程も記すこと。
- (2) 3.4 g のアンモニアを水に溶かして 100 mL にした。このアンモニア水溶液中の水酸化物イオン濃度を求め、3 桁目を四捨五入して有効数字 2 桁で記せ。解答に至る導出過程も記すこと。
- (3) (2)のアンモニア水溶液の pH を求め、4 桁目を四捨五入し有効数字 3 桁で記せ。解答に至る導出過程も記すこと。ただし、水のイオン積は  $1.0 \times 10^{-14}(\text{mol/L})^2$  とする。

問 6 ハーバー・ボッシュ法でアンモニアを製造するため、容積  $10 \text{ m}^3$  の反応容器に水素と窒素を物質質量比 3 : 1 で混合して入れたところ、温度  $427 \text{ }^\circ\text{C}$  で圧力  $2.00 \times 10^7 \text{ Pa}$  になった。その後、温度を一定に保ちながら反応を進行させたところ、ある時間経過後の容器内の圧力が  $1.60 \times 10^7 \text{ Pa}$  になった。この状態で、反応容器内に存在するアンモニアの物質質量(mol)を求め、3 桁目を四捨五入して有効数字 2 桁で記せ。解答に至る導出過程も記すこと。

Ⅱ 次の文章を読み、以下の問1～問7に答えよ。問5、問6は解答に至る導出過程も記すこと。必要であれば、原子量は下の値を用いよ。

原子量 H : 1.0 O : 16 Fe : 56

8族に属する元素である鉄は、現在の文明にとって不可欠な物質であり、高炉により製鉄が行われている。高炉では酸化鉄(Ⅲ)などを主成分とする鉱石を溶鉱炉に入れ、<sup>①</sup>コークスから生成する一酸化炭素で  することにより鉄が得られる。鉄は<sup>②</sup>空気中ではさびやすい物質であり、希硫酸とは反応して溶けるが、<sup>③</sup>濃硝酸中では表面が  となるので、<sup>④</sup>濃硝酸には溶けない。

鉄(Ⅱ)イオンと鉄(Ⅲ)イオンは酸性溶液では、それぞれ  色、 色の異なった色合いを示すが、これらのイオンを含む溶液に水酸化ナトリウムやアンモニア水などの塩基を加えると、鉄(Ⅱ)イオンと鉄(Ⅲ)イオンからそれぞれ  色の<sup>⑤</sup>沈殿、 色の沈殿が得られる。

問1 文中の空欄  ～  に当てはまる適切な語を記せ。

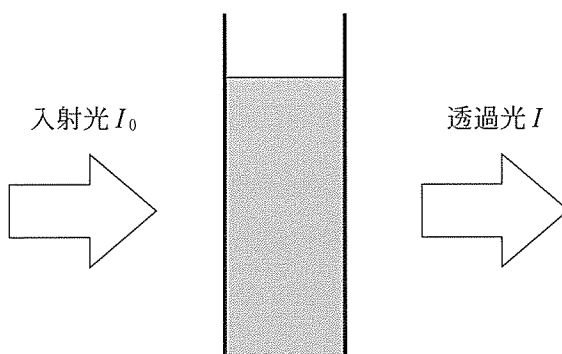
問2 下線部①、②、⑤の物質の化学式および下線部④の反応の化学反応式を記せ。

問3 一酸化炭素は、赤熱したコークスと高温の水蒸気を反応させることによって生成される。この反応の化学反応式を記せ。

問4 下線部③に示すように、鉄はさびやすく、腐食しやすい物質である。鉄板に水が付着すると、鉄のイオン化と、水に溶けている酸素の  が起こる。鉄のイオン化反応および酸素の  反応の電子を含むイオン反応式をそれぞれ記せ。

問 5 鉄(Ⅲ)イオンの水溶液 X を 10 mL とり、アンモニア水を加えて鉄(Ⅲ)イオンをすべて沈殿させた。得られた沈殿を空气中で強熱したところ 2.5 mg の単一の酸化物が得られた。水溶液 X 中の鉄(Ⅲ)イオンのモル濃度(mol/L)を求め、3桁目を四捨五入して有効数字 2 桁で記せ。解答に至る導出過程も記すこと。

鉄(Ⅱ)イオンの定量分析法としては、*o*-フェナントロリンを用いる方法がある。*o*-フェナントロリンは酸性溶液条件下で鉄(Ⅱ)イオンと特異的に反応し、オレンジ色の溶液となる。なお、酸性溶液条件下で鉄(Ⅲ)イオンに*o*-フェナントロリンを加えても無色のままである。上のオレンジ色の溶液に特定の波長の光を照射すると、オレンジ色の溶液が光を吸収する。



上の図に示すように、透明な容器にオレンジ色の溶液を入れて強度  $I_0$  の光を入射すると、光の一部が溶液に吸収されて透過してくる光の強度は  $I$  に変化する ( $I_0 > I$  になる)。同じ透明な容器を用いて、*o*-フェナントロリンと様々な濃度の鉄(Ⅱ)イオンを反応させたオレンジ色の溶液について測定し、鉄(Ⅱ)イオンの濃度  $C$  と光強度  $I$  の変化の関係を調べたところ、 $k$  を比例定数とする下の関係式が得られた。

$$-\log_{10}\left(\frac{I}{I_0}\right) = k \times C$$

上式の左辺  $-\log_{10}\left(\frac{I}{I_0}\right)$  を「吸光度  $A$ 」とすると、吸光度  $A$  は濃度  $C$  と比例する  $A = k \times C$  という単純な関係になる。そのため、光強度を測定して  $A$  を算出することにより、鉄(Ⅱ)イオンの濃度を定量的に決定することが可能になる。この定量分析の方法は、光の強度を比較しているので「比色分析法」とよばれている。

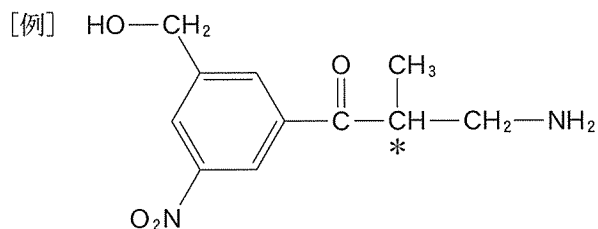
問 6 *o*-フェナントロリン溶液 0.50 mL に、鉄(II)イオン濃度 2.0 mg/L の酸性溶液 2.5 mL と水 2.0 mL を加えて、十分に反応させてから測定したところ、吸光度  $A = 0.62$  となった。同様の実験操作を濃度未知の鉄(II)イオンを含む酸性溶液 Y に対して行ったところ、吸光度  $A = 0.36$  となった。なお、鉄(II)イオンを含まない溶液を用いて同様の実験操作を行った際の吸光度  $A$  は 0 であった。溶液 Y の鉄(II)イオンのモル濃度 (mol/L) を求め、3 桁目を四捨五入して有効数字 2 桁で記せ。解答に至る導出過程も記すこと。なお、操作中に鉄イオンの価数は変化しないものとする。

問 7 鉄(II)イオンと鉄(III)イオンを含む酸性溶液中の、それぞれの鉄イオン濃度を、*o*-フェナントロリンを用いた比色分析法により定量を行いたい。鉄(II)イオンと鉄(III)イオンの濃度を比色分析法で求めるための手順を 3 行以内で記せ。

Ⅲ A, B共に全員が解答すること。

A 次の文章を読み、以下の問1～問4に答えよ。構造式は例にならって記し、不斉炭素には\*を示すこと。問4は解答に至る導出過程も記すこと。必要であれば、原子量は下の値を用いよ。

原子量 H : 1.0 C : 12 N : 14 O : 16 Br : 80



2つのベンゼン環をもつ芳香族化合物A～Dと1つのベンゼン環をもつ芳香族化合物E～Iがある。化合物Aは化合物Eと化合物Fの脱水縮合によって得られるアミド結合を2つもつ化合物である。化合物Eは、化合物Gを触媒存在下で水素ガスと反応させることによって得られる。化合物Gは、アニリンのパラ位にニトロ基を有する芳香族化合物と無水酢酸を反応させることによって得られる。化合物Fは安息香酸のメタ位にエチル基を有する化合物である。

化合物Bを加水分解すると、エタノールとイソフタル酸と化合物Hの3つの生成物が得られる。化合物Hを混酸と反応させると、最終的に爆発性の化合物であるピクリン酸<sup>(a)</sup>が生成する。

化合物Cは、化合物Hを水酸化ナトリウム水溶液に溶解させ、低温で塩化ベンゼンジアゾニウムを加えることによって得られる。また、化合物Hの代わりに2-ナフトールを用いると、2-ナフトールの1位が選択的に反応し、アゾ染料であるスダンI<sup>(b)</sup>(オイルオレンジ)が得られる。

化合物Dは分子式C<sub>14</sub>H<sub>14</sub>Oで表される不斉炭素原子を有するエーテル化合物<sup>(c)</sup>であり、スチレンを原料とする2段階の反応によって合成される。まず、スチレンに臭化水素を付加させることで、不斉炭素原子を有する化合物Iが得られる。その後、化合物Iと化合物Hを原料にしてエーテル結合を形成させると、化合物Dが得られる。

問 1 化合物 A~D の構造式を例にならって記せ。不斉炭素原子の上または下に\* を付けて記すこと。

問 2 化合物 E~I の構造式を例にならって記せ。不斉炭素原子の上または下に\* を付けて記すこと。

問 3 下線部(a)と(b)の、ピクリン酸およびスダン I の構造式を例にならって記せ。

問 4 下線部(c)に関して、以下の文章を読み、空欄  と  に当てはまる数値を求め、小数点以下を四捨五入して整数で記せ。解答に至る導出過程も記すこと。

52.0 g のスチレンを原料にして化合物 D を合成した場合、理論上得られる化合物 D の質量は  g である。しかし、実際の化学反応においては原料物質の全てが目的の生成物に変換されるわけではない。そのため、化学反応によって「理論上得られる質量」に対する「実際に得られた質量」の割合を収率と呼び、この値を用いて化学反応の進行度合いを表す。例えば、52.0 g のスチレンを原料として反応させた場合について考えると、1 段階目の付加反応における収率が  % であり、2 段階目のエーテル結合形成反応の収率が 72 % であったとすると、47.52 g の化合物 D が得られる。



B 次の文章を読み、以下の問1～問6に答えよ。問3(2)は解答に至る導出過程も記すこと。必要であれば、原子量は下の値を用いよ。

原子量 H : 1.0 C : 12

1920年代にシュタウディンガーが高分子の存在を提唱してから100年が経過した。現在、様々な合成高分子が開発、製造され、色々な用途に用いられている。ほとんどの合成高分子は  部分と  部分を持つ。例えば、 性のポリエチレンはかたくて引っ張りに強いため、ポリ容器などに利用されている。また、ポリエチレンには高密度ポリエチレン(HDPE)と低密度ポリエチレン(LDPE)が存在する。①一方、 の高分子であるポリメタクリル酸メチルはアクリルガラスとして知られており、水族館の水槽や自動車のランプカバーなどに用いられている。

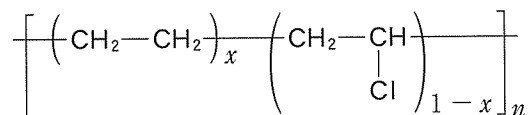
分子構造による分類としては、直鎖状高分子と架橋高分子などが存在する。このうち架橋高分子には、ゴムのように直鎖状高分子を架橋させた高分子や、フェノール樹脂のように高温で架橋反応が生じる  性高分子がある。フェノール樹脂は、フェノールとホルムアルデヒドの反応による中間生成物を経たあと、さらに加熱することで合成される。②

高分子の側鎖にイオン性官能基を導入することで様々な機能性を発現する。例えば、架橋したポリアクリル酸ナトリウムは高い吸水性を示し、紙おむつや土壤保水材などに利用されている。架橋ポリスチレンにスルホ基やトリメチルアンモニウム基などを導入した高分子は  として利用され、これら2種類の樹脂を詰めた円筒に塩類を含む水溶液を通すと純水が得られる。③④⑤

問1 文中の空欄  ～  に当てはまる適切な語を記せ。

問2 下線部①について、HDPEとLDPEのうち、透明性が高いのはどちらか。その理由と共に、2行以内で記せ。

問 3 下線部②について、次の問いに答えよ。化学構造式は以下の例にならって記せ。なお、トランス形とシス形は区別しなくてよい。



- (1) 架橋させる前の天然ゴムの主成分の高分子の名称と化学構造式を記せ。
- (2) 人工的に合成されたゴムとして、スチレンと1,3-ブタジエンを共重合したスチレン-ブタジエンゴム(SBR)が知られている。SBRの化学構造式を記せ。ただし、スチレンとブタジエンの繰り返し単位の数の比を $x:(1-x)$ とし、ブタジエンは1位と4位のみでつながっているものとする。

あるSBRについて元素分析を行ったところ、炭素：水素の質量比は0.9：0.1であることがわかった。この時の $x$ の値を求め、小数点以下第1位まで記せ。解答に至る導出過程も記すこと。なお、末端の構造は無視してよい。

問 4 下線部③について、フェノールとホルムアルデヒドの反応の際、触媒として酸または塩基を用いた場合に得られる中間生成物の名称をそれぞれ答えよ。また、フェノール樹脂を得る際、加熱とともに硬化剤の添加が必要なのは、どちらの中間生成物か。その名称を記せ。

問 5 下線部④について、架橋ポリアクリル酸は吸水性が低いが、ナトリウム塩である架橋ポリアクリル酸ナトリウムにすることで吸水性が非常に高くなり、自重の1000倍近い量の水の吸収が可能となる。ポリアクリル酸をナトリウム塩にすると吸水性が高くなる理由を2行以内で記せ。

問 6 下線部⑤について、スルホ基を導入したポリスチレン樹脂を詰めた円筒に低濃度の塩化ナトリウム水溶液を少量通した後、純水で洗い流し、流出液を得た。その流出液に含まれる主なイオンを2つ記せ。