

令和2年度
自己点検評価報告書

前橋工科大学

はじめに

前橋工科大学は、1997（平成9）年4月、建設工学科、建築学科、情報工学科の3学科からなる昼夜開講制を採用した4年制工学部単科大学として発足した。学部の完成年度に当たる2001（平成13）年4月、学部に対応した建設工学専攻、建築学専攻及びシステム情報工学専攻からなる昼夜開講制の大学院博士前期課程（修士課程）を設け、教育・研究の充実を図った。ついで、修士課程の完成年度である2003（平成15）年4月には、前期課程3専攻を学際的に融合し、分野間の教育・研究の協力をより容易にすべく、環境・情報工学専攻の博士後期課程（博士課程）を開設した。このように、組織を断続的に拡充し、教育の質の向上と専門化に対応し、研究の活性化と高度化を実現できる工科系の教育・研究機関としての体制を整えた。さらに2007（平成19）年4月、市民の生命と健康の増進、安全で安心できる環境の形成、豊かな文化の発展を目指し、学科を拡充改編した。環境・デザイン系では社会環境工学科（旧建設工学科）、建築学科に加え、社会人教育にも対応するため主に夜間に開講する総合デザイン工学科を新設した。また、生命・情報系では、以前の情報工学科を生命情報学科、システム生体工学科に再編し、新たに生物工学科を設けた。大学院もこのことに対応して、2011（平成23）年4月に建設工学専攻、建築学専攻、生命情報学専攻、システム生体工学専攻及び生物工学専攻の5専攻の博士前期課程（修士課程）を設置し、2013（平成25）年4月に博士後期課程（博士課程）として環境・生命工学専攻を開設し、教育研究の一層の充実を目指している。さらに2013（平成25）年4月には、組織や業務の公共性及び公益性を確保しながらも、より大学の自主性や自律性を高め、柔軟かつ効果的な大学運営を図るため、公立大学法人に移行した。法人化を契機に、魅力ある大学づくりを進め、教育及び研究の発展はもち

ろん、前橋市の地域活性化と産業振興にもこれまで以上に貢献できる存在となることを目指している。2022（令和4）年4月には、6学科で培ってきた専門性を生かしつつ、学修の幅を広げる教育を実施するとともに、時代の変化に応じた迅速かつ柔軟な教育プログラムを提供するため、6学科を建築・都市・環境工学群と情報・生命工学群の2学群（学科相当）に再編する予定である。

本学は、全国的にも数少ない公立の工学部単科大学として、地域の人々や、産業界、各大学と連携し、地域の発展に貢献しており、特に他大学との連携については、群馬県内の公立3大学（群馬県立女子大学・群馬県立県民健康科学大学・高崎経済大学）との教育・研究の連携及び単位互換を行っており、産業界等との連携については、前橋商工会議所及び群馬大学との科学技術振興及び地域文化発展のための連携を行っている。国際的には、中国の北京工業大学、タイ王国のカセサート大学工学部及びベトナムのダナン工科大学と教育・研究の相互交流に関する協定を結び、学生の交流を実施している。

なお、学校教育法に基づき、2009（平成21）年度に大学評価・学位授与機構、2016（平成28）年度に独立行政法人大学改革支援・学位授与機構による大学機関別認証評価を受審し、大学評価基準を満たしていると認定されている。

この自己点検評価報告書は、全学的に自己点検を行い、評価・改善委員会において取りまとめた結果である。点検評価を行う中で、改善を要する点として挙げられた項目については、今後改善を行うことにより、本学の理念である「自然と人との共生ならびに持続可能な循環型社会の構築」の実現に努めていく所存である。

目次

| | |
|--|----|
| 大学の概要 | 2 |
| 大学の目的 | 5 |
| I 「基準1 法令適合性の保証」に関する点検評価資料 | |
| イ 教育研究上の基本となる組織に関する事(①大学) | 8 |
| (②大学院) | 10 |
| ロ 教員組織に関する事(①大学) | 12 |
| (②大学院) | 14 |
| ハ 教育課程に関する事(①大学) | 16 |
| (②大学院) | 18 |
| ニ 施設及び設備に関する事 | 20 |
| ホ 事務組織に関する事 | 22 |
| ヘ 卒業の認定に関する方針、教育課程の編成及び実施に関する方針並びに入学者の受入れに関する方針に関する事 | 24 |
| ト 教育研究活動等の状況に係る情報の公表に関する事 | 26 |
| チ 教育研究活動等の改善を継続的に行う仕組みに関する事 | 28 |
| リ 財務に関する事 | 30 |
| ヌ イからリまでに掲げるもののほか、教育研究活動等に関する事 | 32 |
| II 「基準2 教育研究の水準の向上」に関する点検評価資料 | 35 |
| III 「基準3 特色ある教育研究の進展」に関する点検評価資料 | 43 |
| 認証評価共通基礎データ | 51 |

大学の概要

(1) 大学名

前橋工科大学

(2) 所在地

群馬県前橋市上佐鳥町 460 番地 1

(3) 学部等の構成

学部：工学部

研究科：工学研究科

その他の組織：基礎教育センター、教職センター、キャリアセンター、地域連携推進センター、
図書・情報センター、附属図書館

(4) 学生数及び教職員数【令和 2 年 5 月 1 日時点】

学生：学部 1,225 人、大学院 102 人

教員 工学部：65 人

教職センター：2 人

職員：44 人

(5) 理念と特徴

1 大学の理念

自然と人との共生ならびに持続可能な循環型社会の構築に貢献する知的基盤の創造を推進することによって、文化的で健康な市民生活の実現に寄与し、地域と社会の発展と福祉に貢献する工学を追求する。

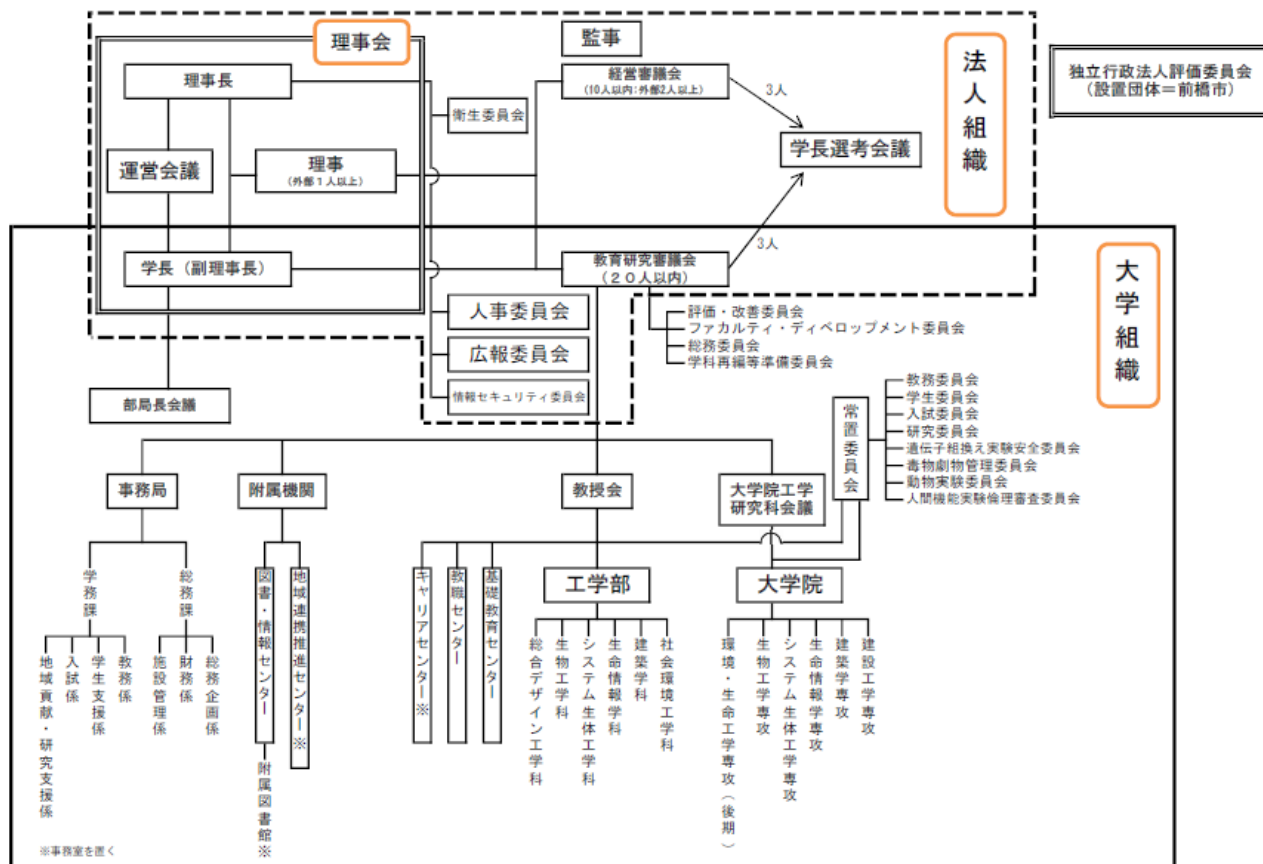
2 大学の目的

工学が市民生活と密接に関連した学問分野であることを踏まえた教育・研究を推進し、社会の安全・安心とエネルギー・環境をはじめとする 21 世紀の人類が直面する様々な課題の解決に取り組み、その成果を地域と社会に還元し、社会の発展と福祉に貢献することを目的とする。

3 大学の目標

知の融合と集積を図り、これを継承・伝承して、人間性および創造性豊かな技術者を育成するとともに、市民生活を豊かにする研究を展開して、活気に満ちた地域社会構築の一翼を担う知的創造拠点としての役割を果たす。

(6) 大学組織図

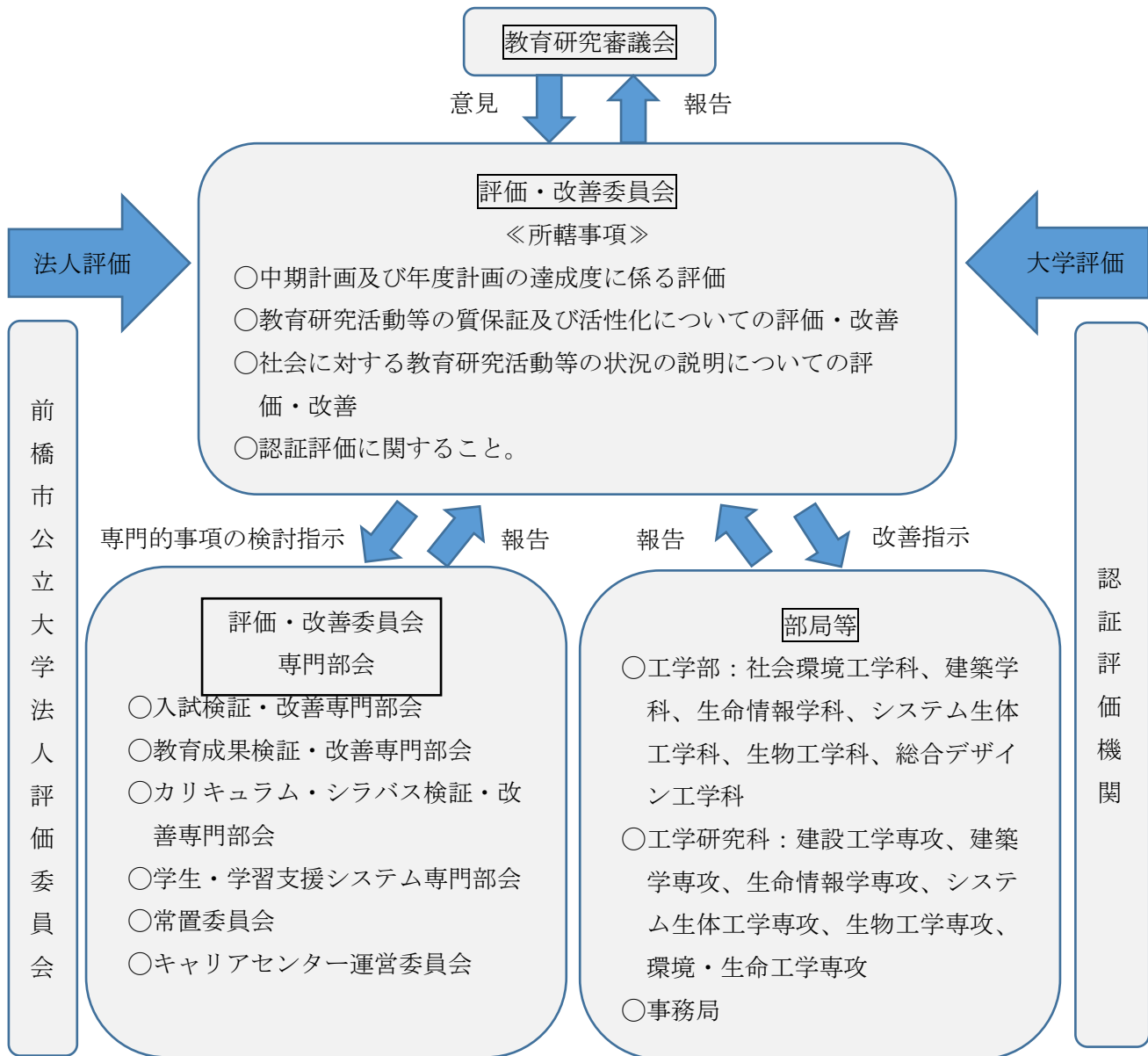


本学は、教育研究上の基本となる組織として1学部・1研究科を設置しており、教育の充実等を図るために基礎教育センター、教職センター及びキャリアセンターを設置し、附属機関として地域連携推進センター、図書・情報センター及び附属図書館を設置している。

学部である工学部は、社会環境工学科、建築学科、生命情報学科、システム生体工学科、生物工学科及び総合デザイン工学科の6学科で構成している。

大学院である工学研究科は、建設工学専攻、建築学専攻、生命情報学専攻、システム生体工学専攻、生物工学専攻及び環境・生命工学専攻の6専攻で構成している。

(7) 内部質保証体制図



本学では、教育研究水準の向上を図り、教育研究活動等の状況について自ら点検及び評価並びに改善を行う組織として、学長を委員長とした「評価・改善委員会」を設置している。

教育研究活動等の状況については、毎年度自己点検評価を実施し、結果を公表するとともに、改善を要する事項については、その対応を行っている。自己点検評価に当たっては常置委員会や部局等で自己点検及び自己評価を行い、取りまとめられた実績等について「評価・改善委員会」において総括的に点検及び評価を行うことにより、全学的な内部質保証の中心としての役割を担っている。

また、中期計画・年度計画を達成するため、各事業年度の業務実績について常置委員会や部局等で自己点検及び自己評価を行い、取りまとめられた実績等について「評価・改善委員会」において総括的に点検及び評価を行うことにより、全学的に管理を行っている。前年度の業務実績については、前橋市公立大学法人評価委員会の評価を受け、指摘事項については業務運営への反映等を行い、教育の質の保証・向上に努めている。

大学の目的

(1) 前橋工科大学学則

(目的及び使命)

第1条 前橋工科大学は、科学技術に関する広い知識と専門の学術を深く教授研究し、人間性及び創造性豊かな技術者を育成することを目的とし、もって地域市民の生活と文化の向上に寄与するとともに人類の福祉に貢献することを使命とする。

(2) 前橋工科大学大学院学則

(目的)

第1条 前橋工科大学大学院は、専攻分野に関する専門的な学術の理論及び応用を教授することにより、その深奥をきわめて、豊かな学識と高度な研究開発能力を兼ね備えた有為な人材を育成するとともに、学術文化の向上と地域社会の発展に寄与することを目的とする。

I 「基準 1 法令適合性の保証」に関する点検評価資料

イ 教育研究上の基本となる組織に関すること (①大学)

(1) 自己点検・評価の実施状況

| <p>1) 教育研究上の目的 学校教育法第83条の趣旨に基づき、大学の目的及び使命を学則第1条に定め、教育研究上の基本組織として工学部を設置している。大学設置基準第2条を踏まえ、学部の人材育成上の目的を学則第4条に定めている。 また、2008年(平成20年)に大学の理念・目的・目標を定め、実現のための教育研究活動に取り組んでいる。</p> <p>2) 学部の組織 学則第1条の目的を達成するため、学則第3条において、学部として工学部を設置している。学科としては、社会環境工学科、建築学科、生命情報学科、システム生体工学科、生物工学科及び総合デザイン工学科の6学科を設置している。 なお、総合デザイン工学科は、主に夜間及び土曜日に授業を行う夜間主開講としている。各学科でも人材育成の目的を定め、教育研究活動に取り組んでいる。 また、2022年(令和4年)度からの学科再編により、上記の6学科を廃止し、新たに2学群(建築・都市・環境工学群及び情報・生命工学群)を設置し、これまでの6学科で培ってきた専門性を生かしつつ、学修の幅を広げる教育を実施するとともに、時代の変化に応じた迅速かつ柔軟な教育プログラムを提供できるようにする。</p> <p>3) 教養教育を行う組織 教養教育を担う教養科目については、履修規程別表において、人文・社会科学科目、保健体育科目、外国語科目及び自然科学科目の4つの区分を定め、共通教育科目(総合デザイン工学科以外の5学科)及び基礎教育科目(総合デザイン工学科)(以下「基礎教育科目」という。)として実施し、専任教員及び非常勤講師が担当している。 基礎教育科目を編成し、実施する基本組織として、基礎教育センターを設置している。基礎教育に関する重要な事項については、基礎教育センター運営会議を設置し、審議を行っている。また、基礎教育に関する教育活動を円滑かつ有効に実施するため、カリキュラムの作成・実施や、FD活動の実施、予算案の作成については、基礎教育センター協議会で協議を行っている。</p> | <p>4) 収容定員 学科ごとの入学定員及び収容定員は、学則第3条に定めている。直近5年間における各学科の入学定員数は、一部の学科で入学定員を下回る年もあったが、全体では入学定員を満たしている。また、一部の学科では入学定員充足率が1.15を超える年度もあるが、恒常的にはなっておらず、定員を大幅に超える状況にはなっていない。</p> <p>各学科の入学定員、編入学定員、収容定員、学生数 (令和2年5月1日現在 単位:人)</p> <table border="1"> <thead> <tr> <th>学科名</th> <th>入学定員</th> <th>編入学定員</th> <th>収容定員</th> <th>学生数</th> </tr> </thead> <tbody> <tr> <td>社会環境工学科</td> <td>47</td> <td>-</td> <td>188</td> <td>212</td> </tr> <tr> <td>建築学科</td> <td>51</td> <td>-</td> <td>204</td> <td>226</td> </tr> <tr> <td>生命情報学科</td> <td>43</td> <td>-</td> <td>172</td> <td>213</td> </tr> <tr> <td>システム生体工学科</td> <td>43</td> <td>-</td> <td>172</td> <td>193</td> </tr> <tr> <td>生物工学科</td> <td>43</td> <td>-</td> <td>172</td> <td>196</td> </tr> <tr> <td>総合デザイン工学科</td> <td>40</td> <td>2年次 1 3年次 1</td> <td>165</td> <td>185</td> </tr> <tr> <td>合計</td> <td>267</td> <td>2</td> <td>1,073</td> <td>1,225</td> </tr> </tbody> </table> <p>5) 名称 学部及び学科の名称は、学部等の教育研究上及び人材育成上の目的に鑑みて、適当である。しかしながら、学外(高校の教員や地元産業界)からは、教育研究の内容を想起し難い、学科の違いが分かり難いなどの指摘を受けることもあることから、学外に対しては、丁寧な説明を行う必要がある。 なお、2022年(令和4年)度からの学科再編により設置する2学群については、学外からも分かりやすい名称を検討した。</p> | 学科名 | 入学定員 | 編入学定員 | 収容定員 | 学生数 | 社会環境工学科 | 47 | - | 188 | 212 | 建築学科 | 51 | - | 204 | 226 | 生命情報学科 | 43 | - | 172 | 213 | システム生体工学科 | 43 | - | 172 | 193 | 生物工学科 | 43 | - | 172 | 196 | 総合デザイン工学科 | 40 | 2年次 1 3年次 1 | 165 | 185 | 合計 | 267 | 2 | 1,073 | 1,225 |
|--|---|----------------|-------|-------|------|-----|---------|----|---|-----|-----|------|----|---|-----|-----|--------|----|---|-----|-----|-----------|----|---|-----|-----|-------|----|---|-----|-----|-----------|----|----------------|-----|-----|----|-----|---|-------|-------|
| 学科名 | 入学定員 | 編入学定員 | 収容定員 | 学生数 | | | | | | | | | | | | | | | | | | | | | | | | | | | | | | | | | | | | | |
| 社会環境工学科 | 47 | - | 188 | 212 | | | | | | | | | | | | | | | | | | | | | | | | | | | | | | | | | | | | | |
| 建築学科 | 51 | - | 204 | 226 | | | | | | | | | | | | | | | | | | | | | | | | | | | | | | | | | | | | | |
| 生命情報学科 | 43 | - | 172 | 213 | | | | | | | | | | | | | | | | | | | | | | | | | | | | | | | | | | | | | |
| システム生体工学科 | 43 | - | 172 | 193 | | | | | | | | | | | | | | | | | | | | | | | | | | | | | | | | | | | | | |
| 生物工学科 | 43 | - | 172 | 196 | | | | | | | | | | | | | | | | | | | | | | | | | | | | | | | | | | | | | |
| 総合デザイン工学科 | 40 | 2年次 1 3年次 1 | 165 | 185 | | | | | | | | | | | | | | | | | | | | | | | | | | | | | | | | | | | | | |
| 合計 | 267 | 2 | 1,073 | 1,225 | | | | | | | | | | | | | | | | | | | | | | | | | | | | | | | | | | | | | |
| <p>自己評価結果</p> | <p>以上の自己点検・評価の内容を踏まえ、当該評価事項に適合していると判断する。</p> | | | | | | | | | | | | | | | | | | | | | | | | | | | | | | | | | | | | | | | | |
| <p>優れた点</p> | <p>各学科で理念・目的・目標を定め、教育研究活動に取り組んでいる。</p> | | | | | | | | | | | | | | | | | | | | | | | | | | | | | | | | | | | | | | | | |
| <p>改善を要する点</p> | <p>学科名称から教育研究の内容を想起し難いなどの指摘がある。</p> | | | | | | | | | | | | | | | | | | | | | | | | | | | | | | | | | | | | | | | | |

(2) 関係法令等に対応する関連資料

| 番号 | 関係法令等 | 関連資料（リンク） |
|----|--|---|
| | 教育基本法 | |
| ① | 第七条（大学） 大学は、學術の中心として、高い教養と専門的能力を培うとともに、深く真理を探究して新たな知見を創造し、これらの成果を広く社会に提供することにより、社会の発展に寄与するものとする。 2 大学については、自主性、自律性その他の大学における教育及び研究の特性が尊重されなければならない。 | 前橋工科大学学則 第1条（目的及び使命） |
| | 学校教育法 | |
| ② | 第八十三条 大学は、學術の中心として、広く知識を授けるとともに、深く専門の学芸を教授研究し、知的、道徳的及び応用的能力を展開させることを目的とする。 ② 大学は、その目的を実現するための教育研究を行い、その成果を広く社会に提供することにより、社会の発展に寄与するものとする。 | 前橋工科大学学則 第1条（目的及び使命） |
| | 大学設置基準 | |
| ③ | 第二条（教育研究上の目的） 大学は、学部、学科又は課程ごとに、人材の養成に関する目的その他の教育研究上の目的を学則等に定めるものとする。 | 前橋工科大学学則 第4条（工学部の目的） |
| ④ | 第三条（学部） 学部は、専攻により教育研究の必要に応じ組織されるものであつて、教育研究上適当な規模内容を有し、教員組織、教員数その他が学部として適当であると認められるものとする。 | 前橋工科大学学則 第3条（学部、学科及び学生定員） 認証評価共通基礎データ |
| ⑤ | 第四条（学科） 学部には、専攻により学科を設ける。 2 前項の学科は、それぞれの専攻分野を教育研究するに必要な組織を備えたものとする。 | 前橋工科大学学則 第3条（学部、学科及び学生定員） |
| ⑥ | 第五条（課程） 学部の教育上の目的を達成するため有益かつ適切であると認められる場合には、学科に代えて学生の履修上の区分に応じて組織される課程を設けることができる。 | |
| ⑦ | 第十八条（収容定員） 収容定員は、学科又は課程を単位とし、学部ごとに学則で定めるものとする。この場合において、第二十六条の規定による昼夜開講制を実施するときはこれに係る収容定員を、第五十七条の規定により外国に学部、学科その他の組織を設けるときはこれに係る収容定員を、編入学定員を設けるときは入学定員及び編入学定員を、それぞれ明示するものとする。 2 収容定員は、教員組織、校地、校舎等の施設、設備その他の教育上の諸条件を総合的に考慮して定めるものとする。 3 大学は、教育にふさわしい環境の確保のため、在学する学生の数を収容定員に基づき適正に管理するものとする。 ※ 入学定員の超過率については、平成十五年文部科学省告示第四十五号、平成二十七年文部科学省告示第百五十四号を参考とすること | 前橋工科大学学則 第3条（学部、学科及び学生定員） |
| ⑧ | 第四十条の四（大学等の名称） 大学、学部及び学科（以下「大学等」という。）の名称は、大学等として適当であるとともに、当該大学等の教育研究上の目的にふさわしいものとする。 | 前橋工科大学学則 第3条（学部、学科及び学生定員） |

イ 教育研究上の基本となる組織に関すること（②大学院）

（１）自己点検・評価の実施状況

1) 教育研究上の目的

学校教育法第99条及び大学院設置基準第1条の2に基づき、大学院の目的を大学院学則第1条に定め、教育研究上の基本組織として工学研究科を設置している。また、博士前期課程及び博士後期課程の目的を大学院学則第4条及び第5条にそれぞれ定めている。

2) 大学院の組織

大学院学則第1条の目的を達成するため、大学院学則第6条において、工学研究科を設置している。工学研究科博士前期課程には建設工学専攻、建築学専攻、生命情報学専攻、システム生体工学専攻及び生物工学専攻の5専攻を設置している。また、博士後期課程には、環境・生命工学専攻の1専攻を設置している。各専攻で教育理念を定め、教育研究活動に取り組んでいる。

3) 収容定員

専攻ごとの収容定員は、大学院学則第6条に定めている。全体的実入学者数が、入学定員を満たさない状況や大幅に超える状況(1.15倍以上)ではないが、専攻によっては入学定員を充足していない年度がある。その改善に向けて、大学院進学希望者に対する個別相談会や学部生向けの大学院ガイダンスなど、入学定員充足のための取組を行っている。

各専攻の入学定員、収容定員、学生数

(令和2年5月1日現在 単位:人)

| 学科名 | 入学定員 | 収容定員 | 学生数 |
|---------------|------|------|-----|
| 建設工学専攻(M) | 10 | 20 | 19 |
| 建築学専攻(M) | 12 | 24 | 21 |
| 生命情報学専攻(M) | 10 | 20 | 7 |
| システム生体工学専攻(M) | 10 | 20 | 21 |
| 生物工学専攻(M) | 6 | 12 | 15 |
| 環境・生命工学専攻(D) | 4 | 12 | 19 |
| 合計 | 52 | 108 | 102 |

4) 名称

研究科及び専攻の名称は、研究科等の教育研究上及び人材育成上の目的に鑑みて、適当である。しかしながら、学外(高校の教員や地元産業界)からは、教育研究の内容を想起し難い、専攻の違いが分かり難いなどの指摘を受けることから、学外に対しては、丁寧な説明を行う必要がある。

自己評価結果

以上の自己点検・評価の内容を踏まえ、当該評価事項に適合していると判断する。

優れた点

各専攻で理念・目的・目標を定め、教育研究活動に取り組んでいる。

改善を要する点

一部の専攻では、入学定員を満たさない年度があることから、改善する必要がある。

(2) 関係法令等に対応する関連資料

| 番号 | 関係法令等 | 関連資料 |
|----|---|---|
| | 学校教育法 | |
| ① | <p>第九十九条 大学院は、学術の理論及び応用を教授研究し、その深奥をきわめ、又は高度の専門性が求められる職業を担うための深い学識及び卓越した能力を培い、文化の進展に寄与することを目的とする。</p> <p>② 大学院のうち、学術の理論及び応用を教授研究し、高度の専門性が求められる職業を担うための深い学識及び卓越した能力を培うことを目的とするものは、専門職大学院とする。</p> | 前橋工科大学大学院学則 第1条（目的） |
| | 大学院設置基準 | |
| ② | <p>第一条の二（教育研究上の目的） 大学院は、研究科又は専攻ごとに、人材の養成に関する目的その他の教育研究上の目的を学則等に定めるものとする。</p> | 前橋工科大学大学院学則 第1条（目的） |
| ③ | <p>第二条（大学院の課程） 大学院における課程は、修士課程、博士課程及び専門職学位課程（学校教育法第九十九条第二項の専門職大学院の課程をいう。以下同じ。）とする。</p> <p>2 大学院には、修士課程、博士課程及び専門職学位課程のうち二以上を併せ置き、又はそのいずれかを置くものとする。</p> | 前橋工科大学大学院学則 第3条（課程） 第6条（研究科の定員等） |
| ④ | <p>第三条（修士課程） 修士課程は、広い視野に立つて精深な学識を授け、専攻分野における研究能力又はこれに加えて高度の専門性が求められる職業を担うための卓越した能力を培うことを目的とする。</p> <p>2 修士課程の標準修業年限は、二年とする。ただし、教育研究上の必要があると認められる場合には、研究科、専攻又は学生の履修上の区分に応じ、その標準修業年限は、二年を超えるものとする。</p> <p>3 前項の規定にかかわらず、修士課程においては、主として実務の経験を有する者に対して教育を行う場合であつて、教育研究上の必要があり、かつ、昼間と併せて夜間その他特定の時間又は時期において授業又は研究指導を行う等の適切な方法により教育上支障を生じないときは、研究科、専攻又は学生の履修上の区分に応じ、標準修業年限を一年以上二年未満の期間とすることができる。</p> | 前橋工科大学大学院学則 第3条（課程） 第4条（博士前期課程の目的） 第6条（研究科の定員等） 第7条（標準修業年限及び在学年限） |
| ⑤ | <p>第四条（博士課程） 博士課程は、専攻分野について、研究者として自立して研究活動を行い、又はその他の高度に専門的な業務に従事するに必要な高度の研究能力及びその基礎となる豊かな学識を養うことを目的とする。</p> <p>2 博士課程の標準修業年限は、五年とする。ただし、教育研究上の必要があると認められる場合には、研究科、専攻又は学生の履修上の区分に応じ、その標準修業年限は、五年を超えるものとする。</p> <p>3 博士課程は、これを前期二年及び後期三年の課程に区分し、又はこの区分を設けないものとする。ただし、博士課程を前期及び後期の課程に区分する場合において、教育研究上の必要があると認められるときは、研究科、専攻又は学生の履修上の区分に応じ、前期の課程については二年を、後期の課程については三年を超えるものとする。</p> <p>4 前期二年及び後期三年の課程に区分する博士課程においては、その前期二年の課程は、これを修士課程として取り扱うものとする。前項ただし書の規定により二年を超えるものとした前期の課程についても、同様とする。</p> <p>5 第二項及び第三項の規定にかかわらず、教育研究上必要がある場合においては、第三項に規定する後期三年の課程のみの博士課程を置くことができる。この場合において、当該課程の標準修業年限は、三年とする。ただし、教育研究上の必要があると認められる場合には、研究科、専攻又は学生の履修上の区分に応じ、その標準修業年限は、三年を超えるものとする。</p> | 前橋工科大学大学院学則 第3条（課程） 第5条（博士後期課程の目的） 第6条（研究科の定員等） 第7条（標準修業年限及び在学年限） |
| ⑥ | <p>第五条（研究科） 研究科は、専門分野に応じて、教育研究上の目的から組織されるものであつて、専攻の種類及び数、教員数その他が大学院の基本となる組織として適当な規模内容を有すると認められるものとする。</p> | 前橋工科大学大学院学則 第6条（研究科の定員等） 第41条（職員） |
| ⑦ | <p>第六条（専攻） 研究科には、それぞれの専攻分野の教育研究を行うため、数個の専攻を置くことを常例とする。ただし、教育研究上適当と認められる場合には、一個の専攻のみを置くことができる。</p> <p>2 前期及び後期の課程に区分する博士課程においては、教育研究上適当と認められる場合には、前期の課程と後期の課程で異なる専攻を置くことができるものとする。</p> | 前橋工科大学大学院学則 第6条（研究科の定員等） |
| ⑧ | <p>第十条（収容定員） 収容定員は、教員組織及び施設設備その他の教育研究上の諸条件を総合的に考慮し、課程の区分に応じ専攻を単位として研究科ごとに定めるものとする。</p> <p>2 前項の場合において、第四十五条の規定により外国に研究科、専攻その他の組織を設けるときは、これに係る収容定員を明示するものとする。</p> <p>3 大学院は、教育研究にふさわしい環境の確保のため、在学する学生の数を収容定員に基づき適正に管理するものとする。</p> | 前橋工科大学大学院学則 第6条（研究科の定員等） |
| ⑨ | <p>第二十二条の四（研究科等の名称） 研究科及び専攻（以下「研究科等」という。）の名称は、研究科等として適当であるとともに、当該研究科等の教育研究上の目的にふさわしいものとする。</p> | 前橋工科大学大学院学則 第6条（研究科の定員等） |

ロ 教員組織に関すること (①大学)

(1) 自己点検・評価の実施状況

| | |
|--|---|
| <p>1) 教員組織</p> <p>学部では、学士(工学)の学位を授与している。学士課程の教育を担う教員はそれぞれの学科に所属し、教職課程の教育を担う教員は教職センターに所属している。総合デザイン工学科に所属する教員のうち、基礎教育科目を担当する教員は、基礎教育センターを兼務している。</p> <p>学則第42条第2項及び副学長規程に基づき、教育の充実及び活性化に係る学長の職務を補佐する副学長(教育・企画担当)、研究の充実及び活性化並びに地域貢献に係る学長の職務を補佐する副学長(研究・地域貢献担当)の2人を任命している。</p> <p>なお、副学長(教育・企画担当)は、工学部長を兼務している。その他図書・情報センター長、地域連携推進センター長、基礎教育センター長、教職センター長、キャリアセンター長、学生部長及び学科長を管理職として学長が任命している。</p> <p>2) 専任教員数</p> <p>2020年(令和2年)5月1日現在の学部の専任教員数は、65人である(別表共通基礎データのとおり)。各学科では、大学設置基準に照らして必要な教員数及び教授数を満たしている。大学全体では、必要な教員数を満たしているが、教授数が3人足りていない状況である。教育の質の保証及び法令への適合の観点から早急に改善する必要がある。</p> <p>3) 教員の構成</p> <p>教員の年齢構成は、25歳以上40歳未満の教員が5人(7.7%)、40歳以上50歳未満の教員が20人(30.8%)、50歳以上64歳未満の教員が40人(61.5%)となっている。40歳未満の教員の比率が低く、50歳以上の教員の比率が高い状況となっていることから、若い教員を採用し、年齢構成の適正化を図るなど、改善を図っていく必要がある。</p> <p>性別の割合については、男性教員が60人(92.3%)、女性教員が5人(7.7%)となっている。他大学の工学部と同様に女性教員の比率が低い状況となっているが、多様な人材の確保、女性学生への支援などの観点から、今後改善を図っていく必要がある。</p> | <p>4) 教員の選考</p> <p>教員の採用等は、前橋工科大学教員採用及び昇任規程及び前橋工科大学教員の採用等の選考基準に関する細則に定めている。採用に当たっては、公募を原則とするものとし、学長が設置する教員審査委員会において審査を行っている。</p> <p>5) 授業科目の担当</p> <p>教育上主要と認める専門教育科目として、工学部全体で必修科目133科目を定め、そのうち124科目を専任教員が担当している。必修専門科目の専任教員担当率は、93.2%となっている。</p> <p>なお、各学科における必修科目専任担当率については、社会環境工学科100%、建築学科91.7%、生命情報学科88.9%、システム生体工学科100%、生物工学科83.3%、総合デザイン工学科100%であり、全ての学科において80%を上回っており、常勤教員による専門性の高い教育を実施している。</p> <p>6) 教授会</p> <p>学則第45条の規定に基づき、教授会を設置し、定例会議を毎月1回(毎月第3水曜日)、必要に応じて臨時会議を開催している。教授会では、学生の入学、卒業及び課程の修了、学位の授与その他教育研究に関する重要な事項について意見を確認するとともに、必要に応じて教育研究に関する事項について審議を行っている。</p> <p>7) 教員人事評価</p> <p>教員の人材育成、職務遂行及び能力開発を図る指標としての活用、勤務意欲の向上等を目的として2014年(平成26年)度から教員人事評価を行っている。</p> <p>教員人事評価は、教育、研究、地域貢献及び管理運営を総合的に評価する仕組みとなっている。</p> <p>教員人事評価で高い評価を受け、顕著な活動実績を有する教員に対し、勤務意欲の向上のため、2021年(令和3年)度から学長賞(教員活動表彰)を創設し、表彰を行うこととした。</p> |
| <p>自己評価結果</p> | <p>以上の自己点検・評価の内容を踏まえ、当該評価事項に適合していると判断する。</p> |
| <p>優れた点</p> | <p>・教育上必要と認める科目については、専任教員が実施している。 ・平成26年度から教員人事評価を導入し、総合的な評価を行っている。</p> |
| <p>改善を要する点</p> | <p>・大学設置基準で必要な教授数が3人不足しているため、早急に改善する必要がある。 ・若い教員及び女性教員が少ないため、段階的に改善を図る必要がある。</p> |

(2) 関係法令等に対応する関連資料

| 番号 | 関係法令等 | 関連資料 |
|----|---|---|
| | 学校教育法 | |
| ① | <p>第九十三条 大学に、教授会を置く。 ② 教授会は、学長が次に掲げる事項について決定を行うに当たり意見を述べるものとする。 一 学生の入学、卒業及び課程の修了 二 学位の授与 三 前二号に掲げるもののほか、教育研究に関する重要な事項で、教授会の意見を聴くことが必要なものとして学長が定めるもの ③ 教授会は、前項に規定するもののほか、学長及び学部長その他の教授会が置かれる組織の長（以下この項において「学長等」という。）がつかさどる教育研究に関する事項について審議し、及び学長等の求めに応じ、意見を述べることができる。 ④ 教授会の組織には、准教授その他の職員を加えることができる。</p> | <p>前橋工科大学学則 第45条（教授会） 前橋工科大学教授会規程</p> |
| | 大学設置基準 | |
| ② | <p>第七条（教員組織） 大学は、その教育研究上の目的を達成するため、教育研究組織の規模並びに授与する学位の種類及び分野に応じ、必要な教員を置くものとする。 2 大学は、教育研究の実施に当たり、教員の適切な役割分担の下で、組織的な連携体制を確保し、教育研究に係る責任の所在が明確になるように教員組織を編制するものとする。 3 大学は、教育研究水準の維持向上及び教育研究の活性化を図るため、教員の構成が特定の範囲の年齢に著しく偏ることのないよう配慮するものとする。 4 大学は、二以上の校地において教育を行う場合においては、それぞれの校地ごとに必要な教員を置くものとする。なお、それぞれの校地には、当該校地における教育に支障のないよう、原則として専任の教授又は准教授を少なくとも一人以上置くものとする。ただし、その校地が隣接している場合は、この限りでない。 ※ 教員の職務・資格等については、学校教育法第九十二条、大学設置基準第十四条・第十五条・第十六条・第十六条の二・第十七条を参照すること</p> | <p>前橋工科大学学則 第41条（職員） 第42条（副学長等） 公立大学法人前橋工科大学組織規程 公立大学法人前橋工科大学教員採用及び昇任規程 公立大学法人前橋工科大学教員の採用等の選考基準に関する細則 大学概要 教職員組織</p> |
| ③ | <p>第十条（授業科目の担当） 大学は、教育上主要と認める授業科目（以下「主要授業科目」という。）については原則として専任の教授又は准教授に、主要授業科目以外の授業科目についてはなるべく専任の教授、准教授、講師又は助教（第十三条、第四十六条第一項及び第五十五条において「教授等」という。）に担当させるものとする。 2 大学は、演習、実験、実習又は実技を伴う授業科目については、なるべく助手に補助させるものとする。</p> | <p>工学部シラバス 大学概要 教職員組織</p> |
| ④ | <p>第十二条（専任教員） 教員は、一の大学に限り、専任教員となるものとする。 2 専任教員は、専ら前項の大学における教育研究に従事するものとする。 3 前項の規定にかかわらず、大学は、教育研究上特に必要があり、かつ、当該大学における教育研究の遂行に支障がないと認められる場合には、当該大学における教育研究以外の業務に従事する者を、当該大学の専任教員とすることができる。</p> | <p>公立大学法人前橋工科大学就業規則 第31条（服務心得） 大学概要 教職員組織 認証評価共通基礎データ</p> |
| ⑤ | <p>第十三条（専任教員数） 大学における専任教員の数は、別表第一により当該大学に置く学部の種類及び規模に応じ定める教授等の数（共同学科を置く学部にあつては、当該学部における共同学科以外の学科を一の学部とみなして同表を適用して得られる教授等の数と第四十六条の規定により得られる当該共同学科に係る専任教員の数を合計した数）と別表第二により大学全体の収容定員に応じ定める教授等の数を合計した数以上とする。 ※ 専任教員の数については、大学設置基準別表第一・別表第二を参照すること</p> | <p>大学概要 教職員組織 認証評価共通基礎データ</p> |

□ 教員組織に関すること（②大学院）

（１）自己点検・評価の実施状況

| | |
|--|---|
| <p>1) 教員組織 大学院では、修士(工学)、修士(生物工学)及び博士(工学)の学位を授与している。学部の教員が大学院を兼務し、授業及び研究指導を行っている。大学院の教育研究を担当する教員については、工学研究科担当教員資格審査規程に基づき、毎年度、審査を行っている。</p> <p>副学長(研究・地域貢献担当)が工学研究科長を兼務し、大学院教育において組織的な連携体制を整え、円滑な運営を行っている。</p> <p>2) 教員数 2020年(令和2年)5月1日時点の博士前期課程の研究指導教員は51人、研究指導補助教員は4人となっており、博士後期課程の研究指導教員は41人、研究指導補助教員は12人となっていることから、大学院設置基準に照らして必要な教員数等を確保することができている。</p> <p>学部の教員が大学院を兼務していることから、教員の構成については学部と同様の課題がある。</p> <p>3) 教員の選考 学部の教員が大学院を兼務していることから、学部教員の採用時に大学院の指導審査資格を確認している。</p> <p>4) 工学研究科会議 大学院学則第43条の規定に基づき、工学研究科会議を設置し、定例会議を毎月1回(毎月第3水曜日)、必要に応じて臨時会議を開催している。工学研究科会議では、学生の入学及び課程の修了、学位の授与その他教育研究に関する重要な事項について意見を聴いている。</p> <p>5) 教員の指導能力の評価 教員人事評価では、大学院教育に関する項目を設け、大学院での指導状況についても人事評価に反映している。</p> | |
| <p>自己評価結果</p> | <p>以上の自己点検・評価の内容を踏まえ、当該評価事項に適合していると判断する。</p> |
| <p>優れた点</p> | <p>大学院設置基準に照らして必要な教員数を上回って教員を配置している。</p> |
| <p>改善を要する点</p> | <p>学部の教員構成と同様に、若い教員及び女性教員が少ないため、段階的に改善を図る必要がある。</p> |

(2) 関係法令等に対応する関連資料

| 番号 | 関係法令等 | 関連資料 |
|----|--|--|
| ① | <p>大学院設置基準</p> <p>第八条（教員組織） 大学院には、その教育研究上の目的を達成するため、研究科及び専攻の規模並びに授与する学位の種類及び分野に応じ、必要な教員を置くものとする。 2 大学院は、教員の適切な役割分担及び連携体制を確保し、組織的な教育が行われるよう特に留意するものとする。 3 大学院の教員は、教育研究上支障を生じない場合には、学部、研究所等の教員等がこれを兼ねることができる。 4 第七条の二に規定する研究科の教員は、教育研究上支障を生じない場合には、当該研究科における教育研究を協力して実施する大学の教員がこれを兼ねることができる。 5 大学院は、教育研究水準の維持向上及び教育研究の活性化を図るため、教員の構成が特定の範囲の年齢に著しく偏ることのないよう配慮するものとする。 6 大学院は、二以上の校地において教育を行う場合においては、それぞれの校地ごとに必要な教員を置くものとする。なお、それぞれの校地には、当該校地における教育に支障のないよう、原則として専任の教授又は准教授を少なくとも一人以上置くものとする。ただし、その校地が隣接している場合は、この限りでない。</p> <p>※ 教員の職務・資格等については、学校教育法第九十二条を参照すること</p> | <p>前橋工科大学大学院学則 第41条（職員） 第42条（工学研究科長等） 第43条（工学研究会議） 前橋工科大学大学院工学研究科会議規程 前橋工科大学大学院工学研究科担当教員資格審査規程 公立大学法人前橋工科大学組織規程 公立大学法人前橋工科大学教員採用及び昇任規程 公立大学法人前橋工科大学教員の採用等の選考基準に関する細則 大学概要 教職員組織 認証評価共通基礎データ （同上）</p> |
| ② | <p>第九条（教員組織） 大学院には、前条第一項に規定する教員のうち次の各号に掲げる資格を有する教員を、専攻ごとに、文部科学大臣が別に定める数置くものとする。 一 修士課程を担当する教員にあつては、次の一に該当し、かつ、その担当する専門分野に関し高度の教育研究上の指導能力があると認められる者 イ 博士の学位を有し、研究上の業績を有する者 ロ 研究上の業績がイの者に準ずると認められる者 ハ 芸術、体育等特定の専門分野について高度の技術・技能を有する者 ニ 専攻分野について、特に優れた知識及び経験を有する者 二 博士課程を担当する教員にあつては、次の一に該当し、かつ、その担当する専門分野に関し、極めて高度の教育研究上の指導能力があると認められる者 イ 博士の学位を有し、研究上の顕著な業績を有する者 ロ 研究上の業績がイの者に準ずると認められる者 ハ 専攻分野について、特に優れた知識及び経験を有する者 2 博士課程（前期及び後期の課程に区分する博士課程における前期の課程を除く。）を担当する教員は、教育研究上支障を生じない場合には、一個の専攻に限り、修士課程を担当する教員のうち前項第二号の資格を有する者がこれを兼ねることができる。</p> <p>※ 専攻ごとに置くものとする教員の数については、平成十一年文部省告示第百七十五号を参照すること</p> | <p>（該当しない。）</p> |
| ③ | <p>第九条の二（一定規模数以上の入学定員の大学院研究科の教員組織） 研究科の基礎となる学部の学科の数を当該研究科の専攻の数とみなして算出される一個の専攻当たりの入学定員が、専門分野ごとに文部科学大臣が別に定める数（以下「一定規模数」という。）以上の場合には、当該研究科に置かれる前条に規定する教員のうち、一定規模数を超える部分について当該一定規模数ごとに一人を、大学設置基準（昭和三十一年文部省令第二十八号）第十三条に定める専任教員の数に算入できない教員とする。</p> <p>※ 一個の専攻当たりの入学定員の一定の数（「一定規模数」）については、平成十一年文部省告示第百七十六号を参照すること</p> | <p>（該当しない。）</p> |

ハ 教育課程に関すること (①大学)

(1) 自己点検・評価の実施状況

| | |
|---|--|
| <p>1) 入学者選抜の実施状況について</p> <p>学士課程の入学者選抜については、アドミッション・ポリシーに沿って、学力検査のほか小論文、実技検査、面接、口頭試問などを組み合わせた方法により、一般入試及び特別入試を行っている。</p> <p>入学者選考規程に基づき入学者選抜を行っているが、2020(令和2)年度一般入試(前期日程)において、出題ミスが発生したことから、出題ミスに対する対策本部会議を立ち上げ、対応を検討した結果、試験問題の事前チェックを専門業者に委託し実施することとした。</p> <p>2) 教育課程の編成・授業の実施等</p> <p>ディプロマ・ポリシーに基づき、カリキュラムが体系的に編成されていることの確認を行うため、教育方針と科目編成の対応一覧表を作成している。学生がこの一覧表に基づく学修状況を示すレーダーチャートを学修ポートフォリオで確認しながら、ディプロマ・ポリシーに示す能力を伸ばすため、自分で考え履修計画が立てられるようシステムを整備している。なお、教育課程の編成にあつては、時代の変化に即した科目編成となるよう、各学科において検討したカリキュラムの再編内容を教務委員会で確認し、教育研究審議会において決定している。</p> <p>また、学生が幅広い教養を身に付けるための取組として、それぞれ異なる分野の6学科を有する本学の特性を活かし、他学科の専門科目を履修できる制度を設けているほか、県内公立4大学で単位互換協定を結び、学生が無償で他大学の科目を履修することができる環境を整えている。</p> <p>授業の実施にあつては、教育目標とする能力を効果的に教授できるよう考慮しており、形態別に、講義 303 科目、演習 31 科目及び実習・演習 52 科目の構成で実施している(演習科目と実習・演習科目の両方で集計している科目がある。)。各講義は、15週＋試験1回で構成し、各回の授業内容をシラバスに記載している。このシラバスは、スマートフォンからも閲覧することができ、履修登録や授業前など、適宜、学生が参照することができるようにしている。</p> | <p>3) 成績評価基準</p> <p>成績評価基準については、前橋工科大学履修規程に定め、学生便覧に掲載するとともに、大学ホームページに掲載し、公表しているほか、シラバスに各科目の評価方法を掲載し、学生に周知している。</p> <p>また、学生は、公表された成績評価基準又は評価方法に照らし、自身の成績評価に疑義があるときは、成績評価に関する異議申立て制度により、大学側に確認を求めることができる。申立てを受けた担当教員から提出された回答書を教務委員長が確認し、学長の承認後、当該学生に回答する手続となる。学生の異議に対し、大学として第三者の視点で確認を行うことで、成績評価が適正に行われる仕組みを構築している。</p> <p>4) 卒業認定基準</p> <p>卒業要件については、前橋工科大学履修規程に定め、学生便覧に掲載するとともに、大学ホームページに掲載し、公表している。</p> <p>卒業認定に際しては、ディプロマ・ポリシーに定める能力を修得しているかを総合的に判断するため、卒業研究を必修科目としている。指導教員のもとで4年間の学修成果として仕上げた論文を卒業論文発表会で発表し、複数の教員が専門技術者として必要な能力の最終評価を行った上で、教務委員会において卒業要件を満たしていることを確認し、教授会での卒業判定を経て、学長が卒業を認定した者に対し学位を授与している。</p> |
| <p>自己評価結果</p> | <p>以上の自己点検・評価の内容を踏まえ、当該評価事項に適合していると判断する。</p> |
| <p>優れた点</p> | <p>成績評価基準及び卒業認定基準を定め、学生便覧に掲載するとともに、大学ホームページに掲載し、学生への周知を図っている。</p> |
| <p>改善を要する点</p> | <p>他大学との単位互換制度が有効に機能するように、制度の見直しが必要である。</p> |

(2) 関係法令等に対応する関連資料

| 番号 | 関係法令等 | 関連資料 |
|----|--|--|
| | 大学設置基準 | |
| ① | <p>第二条の二（入学者選抜） 入学者の選抜は、公正かつ妥当な方法により、適切な体制を整えて行うものとする。 ※ 大学に入学できる者の資格については、学校教育法第九十条を参照すること</p> | <p>前橋工科大学学則 第21条（入学資格） 第22条（入学の出願） 第23条（入学者の選考） 大学入試要項 前橋工科大学入学者選考規程 前橋工科大学入試委員会規程</p> |
| ② | <p>第十九条（教育課程の編成方針） 大学は、当該大学、学部及び学科又は課程等の教育上の目的を達成するために必要な授業科目を自ら開設し、体系的に教育課程を編成するものとする。 2 教育課程の編成に当たっては、大学は、学部等の専攻に係る専門の学芸を教授するとともに、幅広く深い教養及び総合的な判断力を培い、豊かな人間性を涵養するよう適切に配慮しなければならない。 ※ 学位規程については、学位規則第十三条を参照すること</p> | <p>前橋工科大学学則 第9条（授業科目の区分） 第10条（科目名、単位数等） 前橋工科大学学位規程 前橋工科大学履修規程 工学部シラバス</p> |
| ③ | <p>第二十条（教育課程の編成方法） 教育課程は、各授業科目を必修科目、選択科目及び自由科目に分け、これを各年次に配当して編成するものとする。</p> | (同上) |
| ④ | <p>第二十一条（単位） 各授業科目の単位数は、大学において定めるものとする。 2 前項の単位数を定めるに当たっては、一単位の授業科目を四十五時間の学修を必要とする内容をもって構成することを標準とし、授業の方法に応じ、当該授業による教育効果、授業時間外に必要な学修等を考慮して、次の基準により単位数を計算するものとする。 一 講義及び演習については、十五時間から三十時間までの範囲で大学が定める時間の授業をもって一単位とする。 二 実験、実習及び実技については、三十時間から四十五時間までの範囲で大学が定める時間の授業をもって一単位とする。ただし、芸術等の分野における個人指導による実技の授業については、大学が定める時間の授業をもって一単位とすることができる。 三 一の授業科目について、講義、演習、実験、実習又は実技のうち二以上の方法の併用により行う場合については、その組み合わせに応じ、前二号に規定する基準を考慮して大学が定める時間の授業をもって一単位とする。 3 前項の規定にかかわらず、卒業論文、卒業研究、卒業制作等の授業科目については、これらの学修の成果を評価して単位を授与することが適切と認められる場合には、これらに必要な学修等を考慮して、単位数を定めることができる。</p> | <p>前橋工科大学学則 第14条（単位の計算方法） 第15条（単位の授与） 前橋工科大学履修規程 工学部シラバス 年間予定表（学年歴） 学生便覧</p> |
| ⑤ | <p>第二十二条（一年間の授業時間） 一年間の授業を行う期間は、定期試験等の期間を含め、三十五週にわたることを原則とする。</p> | (同上) |
| ⑥ | <p>第二十三条（各授業科目の授業時間） 各授業科目の授業は、十週又は十五週にわたる期間を単位として行うものとする。ただし、教育上必要があり、かつ、十分な教育効果をあげることができると認められる場合は、この限りでない。</p> | (同上) |
| ⑦ | <p>第二十五条（授業の方法） 授業は、講義、演習、実験、実習若しくは実技のいずれかにより又はこれらの併用により行うものとする。 2 大学は、文部科学大臣が別に定めるところにより、前項の授業を、多様なメディアを高度に利用して、当該授業を行う教室等以外の場所で履修させることができる。 3 大学は、第一項の授業を、外国において履修させることができる。前項の規定により、多様なメディアを高度に利用して、当該授業を行う教室等以外の場所で履修させる場合についても、同様とする。 4 大学は、文部科学大臣が別に定めるところにより、第一項の授業の一部を、校舎及び附属施設以外の場所で行うことができる。</p> | <p>(同上) 前橋工科大学学則 第13条（授業計画及び成績評価等）</p> |
| ⑧ | <p>第二十五条の二（成績評価基準等の明示等） 大学は、学生に対して、授業の方法及び内容並びに一年間の授業の計画をあらかじめ明示するものとする。 2 大学は、学修の成果に係る評価及び卒業の認定に当たっては、客観性及び厳格性を確保するため、学生に対してその基準をあらかじめ明示するとともに、当該基準にしたがつて適切に行うものとする。 ※ 卒業の要件については、大学設置基準第三十二条、学校教育法施行規則第四百七条を参照すること</p> | <p>前橋工科大学学則 第13条（授業計画及び成績評価等） 第15条（単位の授与） 第19条（学習の評価） 第29条（卒業の要件） 前橋工科大学履修規程 第13条（学習の評価） 工学部シラバス 学生便覧</p> |
| ⑨ | <p>第二十七条（単位の授与） 大学は、一の授業科目を履修した学生に対しては、試験の上単位を与えるものとする。ただし、第二十一条第三項の授業科目については、大学の定める適切な方法により学修の成果を評価して単位を与えることができる。</p> | (同上) |
| ⑩ | <p>第二十七条の二（履修科目の登録の上限） 大学は、学生が各年次にわたって適切に授業科目を履修するため、卒業の要件として学生が修得すべき単位数について、学生が一年間又は一学期に履修科目として登録することができる単位数の上限を定めるよう努めなければならない。 2 大学は、その定めるところにより、所定の単位を優れた成績をもって修得した学生については、前項に定める上限を超えて履修科目の登録を認めることができる。</p> | <p>前橋工科大学学則 第11条（履修科目の申請）</p> |

ハ 教育課程に関すること (②大学院)

(1) 自己点検・評価の実施状況

| | |
|--|---|
| <p>1) 入学者選抜 大学院の入学者選抜は、アドミッション・ポリシーに沿って、筆記試験、口頭試問、面接などにより、年に複数回の入試を行っている。前橋工科大学入学者選考規程で入試に係る諸事項を定め、入学者選抜は、同規程に基づいて適正に実施している。</p> <p>2) 教育課程の編成・授業等 豊かな創造性と主体性、各分野のリーダーとしての素養、専門的知識を駆使して地域社会に貢献できる能力の涵養を目的としてカリキュラムを編成している。 博士前期課程では、カリキュラム・ポリシーに基づき授業科目を編成し、学部教育で培われた専門の基礎能力を講義や演習等により向上させるとともに、研究に関する能力を養成し、高い専門性を身に付けるものとなっている。 学生が幅広く深い専門知識を身に付けるための取組として、それぞれ異なる分野である5専攻を有する工学研究科の特性を活かし、他専攻科目を履修することができる制度を設けている。また、県内公立4大学で単位互換協定を結び、学生が無償で他大学の大学院の科目を履修することができる環境を整えている。 博士後期課程では、基礎的・先駆的な学術を推進する能力を有する研究者及び高度な専門技術者の養成を目的として授業科目を編成しており、専門の能力を一層深めるとともに、先駆的かつ先端的な技術課題に対して、率先して取り組む能力の向上を図っている。 さらに、各専攻においては、それぞれの専門性に立脚した個性的な目的・目標を併せて掲げ、特徴ある教育を展開している。</p> <p>3) 成績評価基準・修了認定基準 成績評価基準について前橋工科大学大学院履修規程に定め、学生便覧に掲載するとともに、大学ホームページにも掲載している。また、シラバスに評価方法を掲載し、学生に周知した上で、成績評価に関する異議申立て制度により、学生からの異議申立てを受け付け、評価が適切に行われる仕組みを構築している。 修了認定に際しては、前橋工科大学大学院履修規程に定める単位を修得していることを確認するとともに、特別研究を必修</p> | <p>科目とすることで、ディプロマ・ポリシーに定める能力を修得しているか総合的に判断している。また、修士学位論文及び修士の学位審査に関する指針を定め、学生便覧に掲載するとともに、学位論文等の審査体制は、前橋工科大学学位規程及び前橋工科大学大学院修士及び博士学位審査等取扱要綱に定め、審査委員会において学位論文等の審査、最終試験を適正に行っている。 これらを修め審査に合格した者について、教務委員会において要件確認を行った後、工学研究科会議において修了判定を実施した上で、学長が修了を認定し、学位を授与している。</p> |
| 自己評価結果 | 以上の自己点検・評価の内容を踏まえ、当該評価事項に適合していると判断する。 |
| 優れた点 | 成績評価基準及び卒業認定基準を定め、学生便覧に掲載するとともに、大学ホームページに掲載し、学生への周知を図っている。 |
| 改善を要する点 | 他大学の大学院との単位互換制度が有効に機能するように、制度の見直しが必要である。 |

(2) 関係法令等に対応する関連資料

| 番号 | 関係法令等 | 関連資料 |
|----|--|---|
| | 大学院設置基準 | |
| ① | <p>第一条の三（入学者選抜） 入学者の選抜は、公正かつ妥当な方法により、適切な体制を整えて行うものとする。</p> | <p>前橋工科大学大学院学則 第25条（入学資格） 第26条（入学の出願） 第27条（入学者の選考） 大学院入試要項 前橋工科大学入学者選考規程 前橋工科大学大学院博士前期課程及び博士後期課程入学資格審査事務取扱細則 前橋工科大学入試委員会規程</p> |
| ② | <p>第十一条（教育課程の編成方針） 大学院は、当該大学院、研究科及び専攻の教育上の目的を達成するために必要な授業科目を自ら開設するとともに学位論文の作成等に対する指導（以下「研究指導」という。）の計画を策定し、体系的に教育課程を編成するものとする。 2 教育課程の編成に当たっては、大学院は、専攻分野に関する高度の専門的知識及び能力を修得させるとともに、当該専攻分野に関連する分野の基礎的素養を涵養するよう適切に配慮しなければならない。 ※ 学位規程については、学位規則第十三条を参照すること</p> | <p>前橋工科大学大学院学則 第12条（科目区分等） 第13条（履修単位数） 第14条（授業計画、成績評価等） 前橋工科大学学位規程 前橋工科大学大学院履修規程 大学院シラバス</p> |
| ③ | <p>第十二条（授業及び研究指導） 大学院の教育は、授業科目の授業及び研究指導によって行うものとする。</p> | <p>（同上） 前橋工科大学大学院学則 第11条（教育方法）</p> |
| ④ | <p>第十三条（研究指導） 研究指導は、第九条の規定により置かれる教員が行うものとする。 2 大学院は、教育上有益と認めるときは、学生が他の大学院又は研究所等において必要な研究指導（共同教育課程を編成する専攻の学生が当該共同教育課程を編成する大学院において受けるもの及び国際連携教育課程を編成する専攻の学生が当該国際連携教育課程を編成する大学院において受けるものを除く。以下この項において同じ。）を受けることを認めることができる。ただし、修士課程の学生について認める場合には、当該研究指導を受ける期間は、一年を超えないものとする。</p> | <p>（同上） 前橋工科大学大学院学則 第21条（他の大学の大学院又は研究所等における研究指導） 前橋工科大学大学院工学研究科担当教員資格審査規程</p> |
| ⑤ | <p>第十四条の二（成績評価基準等の明示等） 大学院は、学生に対して、授業及び研究指導の方法及び内容並びに一年間の授業及び研究指導の計画をあらかじめ明示するものとする。 2 大学院は、学修の成果及び学位論文に係る評価並びに修了の認定に当たっては、客観性及び厳格性を確保するため、学生に対してその基準をあらかじめ明示するとともに、当該基準にしたがって適切に行うものとする。 ※ 修士課程及び博士課程の修了要件については、大学院設置基準第十六条・第十七条、学位規則第三条・第四条を参照すること ※ 学位論文に係る評価にあつての基準の公表については、学校教育法施行規則第172条の2第3項を参照すること</p> | <p>前橋工科大学大学院学則 第14条（授業計画、成績評価等） 第18条（単位の授与） 第23条（学習の評価） 第31条（博士前期課程の修了の認定） 第32条（博士後期課程の修了の認定） 前橋工科大学大学院履修規程 第9条（学習の評価） 前橋工科大学大学院修士及び博士学位審査等取扱要綱 大学院シラバス 大学院学生便覧</p> |
| ⑥ | <p>第十五条（大学設置基準の準用） 大学院の各授業科目の単位、授業日数、授業期間、授業を行う学生数、授業の方法及び単位の授与、他の大学院における授業科目の履修等、入学前の既修得単位等の認定、長期にわたる教育課程の履修並びに科目等履修生等については、大学設置基準第二十一条から第二十五条まで、第二十七条、第二十八条第一項（同条第二項において準用する場合を含む。）、第三十条第一項及び第三項、第三十条の二並びに第三十一条（第三項を除く。）の規定を準用する。この場合において、第二十八条第一項中「六十単位」とあるのは「十単位」と、同条第二項中「及び外国の」とあるのは「、外国の」と、「当該教育課程における授業科目を我が国において」とあるのは「当該教育課程における授業科目を我が国において履修する場合及び国際連合大学本部に関する国際連合と日本国との間の協定の実施に伴う特別措置法（昭和五十一年法律第七十二号）第一条第二項に規定する千九百七十二年十二月十一日の国際連合総会決議に基づき設立された国際連合大学（第三十五条第一項において「国際連合大学」という。）の教育課程における授業科目を」と、第三十条第三項中「前二項」とあるのは「第一項」と、「第二十八条第一項（同条第二項において準用する場合を含む。）及び前条第一項により当該大学において修得したものとみなす単位数と合わせて六十単位」とあるのは「十単位」と、第三十条の二中「修業年限」とあるのは「標準修業年限」と、「卒業」とあるのは「課程を修了」と読み替えるものとする。</p> | <p>（大学院設置基準第十三条及び第十四条の二と同一）</p> |

二 施設及び設備に関すること

(1) 自己点検・評価の実施状況

| | |
|---|--|
| <p>1)校地・校舎、附属施設、施設・設備等</p> <p>キャンパスは1か所であり、大学設置基準で必要な校地面積及び校舎面積を満たしている。1号館から5号館まで、実験棟1及び実験棟2は、主に講義、演習、実験、研究で利用されている。メイビットホール(学生会館)は、生協売店・食堂、学生の交流スペースとして利用されている。体育館及びクラブハウスは、体育の授業、大学のイベント及び学生の部・サークル活動で利用されている。附属図書館には、図書館としての機能のほかに、ラーニングcommonsを整備し、学生の学修等で利用されている。その他、グラウンドを有している。</p> <p>建物・設備の老朽化に伴い、2011(平成 23)年度に実験棟1、2017(平成 29)年度に実験棟2を竣工した。中長期的な視点での施設の維持・管理の方向性をまとめた「長寿命化計画(個別施設計画)」について設立団体と協議をして策定した。</p> <p>建物の維持に当たっては、前橋市の予防保全プログラムに基づく施設点検を毎年度実施し、修繕などを行うとともに、台風や大雪等の施設への被害が予想される際は、施設の警戒点検を実施している。</p> <p>構内の建物のうち、2号館及び図書館は、竣工後 40 年以上経過し、建物・設備の老朽化が著しく、耐震性能を満たしていないことから、早急に施設整備を行う必要がある。</p> <p>2)附属図書館</p> <p>教育研究の目的を達成するため、前橋工科大学学則第 56 条に基づき附属図書館を設置している。附属図書館は、研究及び学習に必要な図書館資料を収集・整理・保存し、教職員及び学生等の利用に供するとともに、必要な学術情報を提供することを目的とし、一般図書、逐次刊行物(新聞・雑誌・パンフレット類)、辞典、年鑑、統計類等の図書、電子的資料、視聴覚資料その他図書館資料として適当と認めるものについて、系統的かつ計画的に整備している。</p> <p>図書・情報センター委員会では、各学科、研究科、基礎教育センター及び教職センターの代表が委員となり、図書館の運営について必要な事項を協議するとともに、各学科委員を中心に各学科で必要な専門図書等について教員からの推薦を受けて選定している。</p> <p>附属図書館には、自主的学修環境として閲覧席 16 席、学習室 120 席及びラーニングcommonsを整備している。</p> | <p>2020(令和 2)年度の蔵書数は約 84,000 冊、入館者数は約 29,000 人(延べ)であった。</p> <p>附属図書館の運営は、民間委託し、当該業者の専門職員が業務を行っている。図書については、必要性を精査しながら、計画的に購入・除却を行い、現状の保管量を確保している。</p> |
| <p>自己評価結果</p> | <p>以上の自己点検・評価の内容を踏まえ、当該評価事項に適合していると判断する。</p> |
| <p>優れた点</p> | <ul style="list-style-type: none"> ・実験棟1及び実験棟2を整備し、教育研究環境の充実を図っている。 ・前橋市の予防保全プログラムに基づき、施設点検を毎年度実施している。 |
| <p>改善を要する点</p> | <p>2号館及び図書館は、耐震性能を満たしていないことから、早急に施設整備を行う必要がある。</p> |

(2) 関係法令等に対応する関連資料

| 番号 | 関係法令等 | 関連資料 |
|----|--|---|
| | <p>大学設置基準</p> | |
| ① | <p>第三十四条（校地） 校地は、教育にふさわしい環境をもち、校舎の敷地には、学生が休息その他に利用するのに適当な空地を有するものとする。 2 前項の規定にかかわらず、大学は、法令の規定による制限その他のやむを得ない事由により所要の土地の取得を行うことが困難であるため前項に規定する空地を校舎の敷地に有することができないと認められる場合において、学生が休息その他に利用するため、適当な空地を有することにより得られる効用と同等以上の効用が得られる措置を当該大学が講じている場合に限り、空地を校舎の敷地に有しないことができる。 3 前項の措置は、次の各号に掲げる要件を満たす施設を校舎に備えることにより行うものとする。 一 できる限り開放的であつて、多くの学生が余裕をもつて休息、交流その他に利用できるものであること。 二 休息、交流その他に必要な設備が備えられていること。 ※ 必要な校地の面積については、大学設置基準第三十七条を参照すること</p> | <p>認証評価共通基礎データ 大学概要 施設・設備 施設案内（大学 HP）</p> |
| ② | <p>第三十五条（運動場） 運動場は、教育に支障のないよう、原則として校舎と同一の敷地内又はその隣接地に設けるものとし、やむを得ない場合には適当な位置にこれを設けるものとする。 2 前項の規定にかかわらず、大学は、法令の規定による制限その他のやむを得ない事由により所要の土地の取得を行うことが困難であるため前項に規定する運動場を設けることができないと認められる場合において、運動場を設けることにより得られる効用と同等以上の効用が得られる措置を当該大学が講じており、かつ、教育に支障がないと認められる場合に限り、運動場を設けないことができる。 3 前項の措置は、原則として体育館その他のスポーツ施設を校舎と同一の敷地内又はその隣接地に備えることにより行うものとする。ただし、やむを得ない特別の事情があるときは、当該大学以外の者が備える運動施設であつて次の各号に掲げる要件を満たすものを学生に利用させることにより行うことができるものとする。 一 様々な運動が可能で、多くの学生が余裕をもつて利用できること。 二 校舎から至近の位置に立地していること。 三 学生の利用に際し経済的負担の軽減が十分に図られているものであること。</p> | <p>(同上)</p> |
| ③ | <p>第三十六条（校舎施設等） 大学は、その組織及び規模に応じ、少なくとも次に掲げる専用の施設を備えた校舎を有するものとする。ただし、特別の事情があり、かつ、教育研究に支障がないと認められるときは、この限りでない。 一 学長室、会議室、事務室 二 研究室、教室（講義室、演習室、実験・実習室等とする。） 三 図書館、医務室、学生自習室、学生控室 2 研究室は、専任の教員に対しては必ず備えるものとする。 3 教室は、学科又は課程に応じ、必要な種類と数を備えるものとする。 4 校舎には、第一項に掲げる施設のほか、なるべく情報処理及び語学の学習のための施設を備えるものとする。 5 大学は、校舎のほか、原則として体育館を備えるとともに、なるべく体育館以外のスポーツ施設及び講堂並びに寄宿舎、課外活動施設その他の厚生補導に関する施設を備えるものとする。 6 夜間において授業を行う学部（以下「夜間学部」という。）を置く大学又は昼夜開講制を実施する大学にあつては、研究室、教室、図書館その他の施設の利用について、教育研究に支障のないようにするものとする。 ※ 必要な校舎の面積及び設置する学部または学科ごとに必要な附属施設については、大学設置基準第三十七条の二・第三十九条・別表第三を参照すること ※ 大学院を置く場合、大学院設置基準第十九条・第二十二条も参照すること ※ 二以上の校地において教育研究を行う場合、大学設置基準第四十条の二、大学院設置基準第二十二条の二を参照すること</p> | <p>(同上)</p> |
| ④ | <p>第三十八条（図書等の資料及び図書館） 大学は、学部の種類、規模等に応じ、図書、学術雑誌、視聴覚資料その他の教育研究上必要な資料を、図書館を中心に系統的に備えるものとする。 2 図書館は、前項の資料の収集、整理及び提供を行うほか、情報の処理及び提供のシステムを整備して学術情報の提供に努めるとともに、前項の資料の提供に関し、他の大学の図書館等との協力に努めるものとする。 3 図書館には、その機能を十分に発揮させるために必要な専門的職員その他の専任の職員を置くものとする。 4 図書館には、大学の教育研究を促進できるような適当な規模の閲覧室、レファレンス・ルーム、整理室、書庫等を備えるものとする。 5 前項の閲覧室には、学生の学習及び教員の教育研究のために十分な数の座席を備えるものとする。 ※ 大学院を置く場合、大学院設置基準第二十一条も参照すること</p> | <p>前橋工科大学学則 第56条（附属図書館） 第57条（図書・情報センター） 前橋工科大学附属図書館規程 前橋工科大学附属図書館利用規程 前橋工科大学図書・情報センター規程 前橋工科大学図書・情報センター運営細則 前橋工科大学図書・情報センター長規程 附属図書館（大学 HP）</p> |
| ⑤ | <p>第四十条（機械、器具等） 大学は、学部又は学科の種類、教員数及び学生数に応じて必要な種類及び数の機械、器具及び標本を備えるものとする。 ※ 大学院を置く場合、大学院設置基準第二十条も参照すること</p> | <p>—</p> |

ホ 事務組織に関すること

(1) 自己点検・評価の実施状況

| | |
|---|--|
| <p>1) 事務組織</p> <p>前橋工科大学組織規程に基づき、法人及び大学の事務を行う事務局を設置している。事務局には、主に法人及び大学運営の管理業務を行う総務課と主に教育・研究・地域貢献等の支援、学生支援を行う学務課を設置している。</p> <p>総務課には、法人の各種計画の管理、教職員の雇用に関する事務を行う総務企画係、予算の執行及び管理を行う財務係、大学施設及び学内情報環境の維持管理を行う施設管理系の3係を設置している。附属図書館は、2016年(平成28年)度から運営業務を外部業者に委託しており、その管理を施設管理係で行っている。</p> <p>学務課には、教務に関する事務を行う教務係、学生指導及びキャリア支援を行う学生支援係、学生募集及び入試に関する事務を行う入試係、研究及び地域貢献の支援を行う地域貢献・研究支援系の4係を設置している。</p> <p>本学は、2013年(平成25年)度に公立大学法人に移行した。事務局職員の多くは、設立団体である前橋市からの派遣となっているが、2016年(平成28年)度から法人で職員を採用している(2016年(平成28年)度は3人、2018年(平成30年)度は2人)。</p> <p>2) 厚生指導の組織</p> <p>学生の厚生指導の組織として学生委員会を設置している。学生委員会では、①学生の福利厚生及び学生指導に関すること、②学生団体に関すること、③学生の健康管理に関することを所掌し、毎月定例会議を開催し、課題の確認及び対応方法の検討を行っている。</p> <p>保健室に保健師を配置し、学生及び教職員の健康管理、心身の相談などを行っている。また、2018(平成30)年度に整備した相談専用の部屋を活用し、医師や臨床心理士によるメンタル相談を定期的の実施している。</p> <p>3) 社会的及び職業的自立を図るために必要な能力を培うための体制</p> <p>学則第61条の規定に基づき、学生のキャリアの形成及び就職の支援のための事業を実施し、学生の社会的及び職業的自立を促すことを目的として、キャリアセンターを設置している。</p> <p>キャリアセンターには、就職支援のためのコーディネーター1</p> | <p>人が常駐し、学生相談、企業との連絡調整等の業務を行っている。また、進路選択及び就職支援のためのセミナーを週1回実施(長期休業期間を除く。)し、外部の専門講師等による学生支援を行っている。2020(令和2)年度は、新型コロナウイルス感染症の影響により、オンラインによる面談、セミナー等を実施し、オンライン採用面接用PCをキャリアセンター内に設置するなどの対応を行った。</p> <p>また、前橋工科大学キャリアセンター規程に基づき、キャリアセンターの業務に係る協議を行う機関として、キャリアセンター運営委員会を設置し、キャリアセンター長以下各学科から選出された運営委員により、進路状況、学生支援方法等についての検討を行っている。</p> <p>4) 学生活動支援</p> <p>学生の自主的な活動を支援するため、学生団体を大学公認団体として許可し、学内での活動や施設利用を認めている。2020(令和2)年度は、学生自治会のほか、18部、12サークルを公認団体としている。団体の自主性を尊重しつつ、学生自治会への指導・助言を通じ、各部・サークルの活動を支援している。</p> <p>5) 地域貢献支援</p> <p>地域連携推進センターでは、地域貢献学生スタッフを募り、学内外の地域貢献事業の情報提供や、参加申込みなどを行っている。地域貢献学生スタッフに登録した学生は、大学主催の科学教室や、地域のイベントなどに参加することで、社会参加の重要性について学ぶ機会になっている。</p> |
| <p>自己評価結果</p> | <p>以上の自己点検・評価の内容を踏まえ、当該評価事項に適合していると判断する。</p> |
| <p>優れた点</p> | <p>・多様化する学生の相談に対応するための体制強化及び環境の整備を行っている。 ・公立大学としての使命を果たすため、学生が地域貢献活動に参加する仕組みを作っている。</p> |
| <p>改善を要する点</p> | <p>事務局職員の多くは設立団体である前橋市からの派遣となっており、定期的に異動するため、事務局としての専門性及び業務の継続性を確保できるような体制を構築することが必要である。</p> |

(2) 関係法令等に対応する関連資料

| 番号 | 関係法令等 | 関連資料 |
|---------|--|--|
| 大学設置基準 | | |
| ① | 第四十一条（事務組織） 大学は、その事務を遂行するため、専任の職員を置く適当な事務組織を設けるものとする。 | 公立大学法人前橋工科大学組織規程 第11条（事務局） 大学概要 教職員組織 |
| ② | 第四十二条（厚生補導の組織） 大学は、学生の厚生補導を行うため、専任の職員を置く適当な組織を設けるものとする。 | 公立大学法人前橋工科大学組織規程 第8条（常置委員会） 第11条（事務局） 前橋工科大学委員会規程 第3条（委員会の所轄事項） 前橋工科大学学生委員会規程 学生相談（大学HP） ハラスメント相談（大学HP） |
| ③ | 第四十二条の二（社会的及び職業的自立を図るために必要な能力を培うための体制） 大学は、当該大学及び学部等の教育上の目的に応じ、学生が卒業後自らの資質を向上させ、社会的及び職業的自立を図るために必要な能力を、教育課程の実施及び厚生補導を通じて培うことができるよう、大学内の組織間の有機的な連携を図り、適切な体制を整えるものとする。 | 前橋工科大学学則 第61条（キャリアセンター） 公立大学法人前橋工科大学組織規程 第11条（事務局） 前橋工科大学キャリアセンター規程 就職情報・キャリアセンター（大学HP） |
| 大学院設置基準 | | |
| ④ | 第四十二条（事務組織） 大学院を置く大学には、大学院の事務を遂行するため、適当な事務組織を設けるものとする。 | （大学設置基準第四十一条と同一） |

へ 卒業の認定に関する方針、教育課程の編成及び実施に関する方針並びに入学者の受入れに関する方針に関すること

(1) 自己点検・評価の実施状況

| | |
|--|--|
| <p>1) 三つのポリシーの策定</p> <p>学部では、2013年度(平成25年度)に各学科で3つのポリシーを策定し、公表した。2016年度(平成28年度)に大学全体のポリシーを策定し、公表するとともに、大学全体のポリシー策定を受け、各学科のポリシーを修正した。大学及び各学科のポリシーについては、毎年度検証を行い、必要に応じて修正している。</p> <p>大学院博士前期課程では、2013年度(平成25年度)に各専攻で3つのポリシーを策定するとともに、博士前期課程のアドミッション・ポリシーを策定し、公表した。2020年度(令和2年度)施行の学校教育法施行規則の改正に対応するため、2019年度(令和元年度)に博士前期課程のカリキュラム・ポリシー及びディプロマ・ポリシーを策定し、公表した。</p> <p>大学院博士後期課程では、2013年度(平成25年度)にアドミッション・ポリシーを策定し、公表した。2020年度(令和2年度)施行の学校教育法施行規則の改正に対応するため、2019年度(令和元年度)にカリキュラム・ポリシー及びディプロマ・ポリシーを策定し、公表した。</p> <p>2) 三つのポリシーの一貫性の確保と評価</p> <p>カリキュラム・ポリシーとディプロマ・ポリシーの一貫性確保のため、教育方針と科目編成の対応一覧表を学生便覧に掲載し、授業科目と教育目標の関連を示す資料として学生に共有している。これにより、ディプロマ・ポリシーに基づく科目が、カリキュラム・ポリシーに基づき、どのように配置されているかを確認し、ポリシーとカリキュラムとに齟齬が生じていないかチェックを行っている。</p> <p>今後は、教育目的に対しカリキュラムが十分に機能しているかを検証するため、卒業時の学修成果アンケートに加え、就職先企業アンケートの実施を検討するなど、学生自身及び第三者の評価に基づきチェックし、改善し続けるための仕組みづくりが課題となる。</p> <p>①入学者受入れの方針(アドミッション・ポリシー)</p> <p>令和4年4月の学科再編に向けて、大学全体及び各学群のアドミッション・ポリシーを検討した。従来の各学科のアドミッション・ポリシーで求める学生像としていた内容を、各学群で求める学生像としてバランスよく取り込み、高校生にも分かりやすい</p> | <p>文章とすることを旨として検討した。</p> <p>②教育課程編成・実施の方針(カリキュラム・ポリシー)</p> <p>カリキュラム・ポリシーは、大学並びに各学科及び各専攻で具体的かつ明確に定めており、大学の理念・目的に沿った教育課程を編成しており、適切に設定・公表している。</p> <p>③卒業認定・学位授与の方針(ディプロマ・ポリシー)</p> <p>ディプロマ・ポリシーでは、「自然と人との共生、持続可能な循環型社会の構築に寄与するための学力・技能の修得」という観点を重視し、各学科でもポリシーを定め、適切に設定・公表するとともに、ポリシーに沿って成績評価、単位認定及び卒業認定を行っている。</p> |
| <p>自己評価結果</p> | <p>以上の自己点検・評価の内容を踏まえ、当該評価事項に適合していると判断する。</p> |
| <p>優れた点</p> | <p>特になし</p> |
| <p>改善を要する点</p> | <p>教育目的に対しカリキュラムが十分に機能しているかを検証するため、学生自身及び第三者の評価に基づきチェックし、改善し続けるための仕組みづくりが課題となる。</p> |

(2) 関係法令等に対応する関連資料

| 番号 | 関係法令等 | 関連資料 |
|----|--|--|
| | 学校教育法施行規則 | |
| ① | <p>第六十五条の二</p> <p>大学は、当該大学、学部又は学科若しくは課程（大学院にあつては、当該大学院、研究科又は専攻）ごとに、その教育上の目的を踏まえて、次に掲げる方針を定めるものとする。</p> <p>一 卒業又は修了の認定に関する方針</p> <p>二 教育課程の編成及び実施に関する方針</p> <p>三 入学者の受入れに関する方針</p> <p>2 前項第二号に掲げる方針を定めるに当たっては、同項第一号に掲げる方針との一貫性の確保に特に意を用いなければならない。</p> | <p>3つのポリシー 大学（大学HP）</p> <p>3つのポリシー 大学院博士前期課程（大学HP）</p> <p>3つのポリシー 大学院博士後期課程（大学HP）</p> <p>学生便覧</p> <p>大学院学生便覧</p> |

ト 教育研究活動等の状況に係る情報の公表に関すること

(1) 自己点検・評価の実施状況

| | |
|--|---|
| <p>1) 目的の公表と周知</p> <p>大学及び大学院の目的は、学則及び大学院学則に規定しており、学則及び大学院学則は、大学ホームページで公表している。また、大学案内パンフレットなどの刊行物にも、大学及び大学院の目的を掲載している。学生への周知については、全学生に配布している学生便覧に掲載するとともに、新入生オリエンテーションでの周知を図っている。</p> <p>教職員には、大学及び大学院の目的を掲載した大学案内パンフレットや大学概要を毎年度配布し、周知している。受験生や高等学校、企業等には、大学案内パンフレットを配布し、周知している。</p> <p>また、大学改革支援・学位授与機構が運営する大学ポートレートにおいて、教育研究上の目的や大学の特色などを公表している。</p> <p>2) 三つのポリシー(ディプロマ・ポリシー、カリキュラム・ポリシー、アドミッション・ポリシー)の公表と周知</p> <p>ディプロマ・ポリシー、カリキュラム・ポリシー及びアドミッション・ポリシーは、大学ホームページで公表しているほか、大学案内パンフレット、入学者選抜要項、学生募集要項及び学生便覧に掲載するとともに、オープンキャンパスや大学説明会等で積極的に周知している。</p> <p>3) 教育研究活動等の状況の公表</p> <p>学校教育法施行規則第172条の2に規定する各項目について、大学ホームページで公表している。また、学校教育法に基づく自己点検評価の実施状況、大学機関別認証評価の実施状況等も大学ホームページに掲載し、公表している。</p> <p>教員の教育研究の実績については、教員自らが更新可能な研究者情報管理システムを導入し、学外に公表している。</p> <p>大学ホームページに加えて、大学案内パンフレットや大学概要を毎年度作成している。そのほかにも、地域連携推進センターやキャリアセンターのパンフレットを作成し、配布している。</p> <p>4) 情報公表体制の整備</p> <p>法人及び大学の広報の計画及び調整については広報委員会が担当し、情報公表の方法等について審議し、実施している。</p> | <p>情報公表の効率化等を目的として、2015(平成27)年度に大学ホームページを更新し、CMSを導入した。CMSを使用することで、各学科等での積極的な情報発信ができるようになった。</p> <p>5) 広報戦略の策定</p> <p>大学の知名度の向上及び社会への説明責任を果たすことを目的として、特徴的な教育研究や取組を学内外に積極的に分かりやすく発信するため、2019(令和元)年度に広報委員会で広報戦略を策定し、教職員に周知した。</p> <p>広報戦略では、「① 各種広報媒体を最大限活用する」、「② 全ての教職員が広報マインドを持つ」、「③ 選択と集中」の3点を基本方針として定め、具体的な施策を実施している。</p> <p>広報戦略に基づき、統一感のある広報を目的としたレターヘッドの作成や、ターゲットに合わせてLINE、Instagram等のSNSの運用を開始した。</p> |
| <p>自己評価結果</p> | <p>以上の自己点検・評価の内容を踏まえ、当該評価事項に適合していると判断する。</p> |
| <p>優れた点</p> | <p>・大学ホームページに加え、大学ポートレートなどを活用し、教育研究活動を広く公表している。 ・LINE や Instagram などのSNSを活用し、対象者を絞った広報を行っている。</p> |
| <p>改善を要する点</p> | <p>市民や産業界からの知名度が低いことから、大学の知名度の向上を目的とした広報を実施する必要がある。</p> |

(2) 関係法令等に対応する関連資料

| 番号 | 関係法令等 | 関連資料 |
|----|--|--|
| | 学校教育法 | |
| ① | 第百十三条 大学は、教育研究の成果の普及及び活用の促進に資するため、その教育研究活動の状況を公表するものとする。 | 教育情報の公表 (大学 HP) 大学案内パンフレット (大学 HP) |
| | 学校教育法施行規則 | |
| ② | 第七十二条の二 大学は、次に掲げる教育研究活動等の状況についての情報を公表するものとする。 一 大学の教育研究上の目的及び第百六十五条の二第一項の規定により定める方針に関する こと 二 教育研究上の基本組織に関すること 三 教員組織、教員の数並びに各教員が有する学位及び業績に関すること 四 入学者の数、収容定員及び在学する学生の数、卒業又は修了した者の数並びに進学者数 及び就職者数その他進学及び就職等の状況に関すること 五 授業科目、授業の方法及び内容並びに年間の授業の計画に関すること 六 学修の成果に係る評価及び卒業又は修了の認定に当たつての基準に関すること 七 校地、校舎等の施設及び設備その他の学生の教育研究環境に関すること 八 授業料、入学料その他の大学が徴収する費用に関すること 九 大学が行う学生の修学、進路選択及び心身の健康等に係る支援に関すること 2 大学は、前項各号に掲げる事項のほか、教育上の目的に応じ学生が修得すべき知識及び 能力に関する情報を積極的に公表するよう努めるものとする。 3 第一項の規定による情報の公表は、適切な体制を整えた上で、刊行物への掲載、インタ ーネットの利用その他広く周知を図ることができる方法によつて行うものとする。 | 教育情報の公表 (大学 HP) 大学案内パンフレット (大学 HP) 大学ポータル LINE (大学 HP) Instagram (大学 HP) |

チ 教育研究活動等の改善を継続的に行う仕組みに関すること

(1) 自己点検・評価の実施状況

| | |
|--|--|
| <p>1) 内部質保証システムの体制</p> <p>前橋工科大学学則第2条で「本学は、その教育研究水準の向上を図り、前条の目的及び使命を達成するため、本学における教育研究活動等の状況について自ら点検及び評価並びに改善(以下「自己評価等」という。)を行い、それらを公表する。」と定めており、その組織として、学長を委員長とする評価・改善委員会を設置している。教育研究活動等の状況については、毎年度自己点検評価を実施し、結果を公表するとともに、改善を要する事項について向上に係る取組を行っている。自己点検評価に当たっては、常置委員会や部局等で自己点検及び自己評価を行い、取りまとめられた実績等について「評価・改善委員会」において点検及び評価を行うことにより、全学的な内部質保証の中心としての役割を担っている。</p> <p>2019年(令和元年)度からは、一般財団法人大学教育質保証・評価センターの評価基準に基づき、自己点検評価を実施し、現状分析及び改善が必要な事項に対応している。</p> <p>また、中期計画・年度計画を達成するため、各事業年度の業務実績について常置委員会や部局等で自己点検及び自己評価を行い、取りまとめられた実績等を「評価・改善委員会」において点検及び評価を行うことにより、全学的に管理を行っている。前年度の業務実績については、前橋市公立大学法人評価委員会の評価を受け、指摘事項に対する業務運営への反映等を行い、教育の質保証・向上に努めている。</p> <p>なお、社会環境工学科は JABEE(日本技術者教育認定機構)の認定を受けており、外部による検証を含む内部質保証の体制が機能するよう、教育の質保証・向上に向けて継続的に取組を行っている。</p> <p>2) 学修成果</p> <p>評価・改善委員会では卒業時における学修成果の確認を目的とした学修成果アンケートを、キャリアセンター運営委員会では卒業後の就業状況等の確認を目的とした卒業生就業調査を実施している。</p> <p>また、留学及びインターンシップ等に参加した学生については、活動終了後に報告書の提出や報告会を課し、その活動の成果について把握を行う予定だったが、2020(令和2)年度については、新型コロナウイルス感染症の影響により、留学支援事業は未実施、インターンシップもオンラインによる会社説明の要素が強いものがほとんどであったため、未実施となった。</p> | <p>3) 教員の資質向上のための活動</p> <p>教員の資質向上については、ファカルティ・ディベロップメント委員会の企画・運営により、授業の質の向上を目的とした学生の授業改善アンケート及び教員同士の授業参観を実施している。</p> <p>また、各種テーマに基づいた学外の研修会に教員を派遣するとともに、参加教員による学内での研修報告会を開催している。更に、アセスメントテストの受検結果に基づく学生への対応方法等について、教員及び職員を対象に研修を実施して理解を深め、教員と職員とが連携して学生支援に必要な資質・能力の向上を図っている。</p> <p>4) 職員の資質向上のための活動</p> <p>大学運営に関する全般的な基礎知識及び各系の業務に必要な専門的な知識を修得するため、公立大学協会が主催する研修をはじめ各種研修を受講している。</p> <p>法人採用の職員についても、職務遂行に必要な知識を得るため、公立大学協会や前橋市の実施する研修を計画的に受講している。</p> <p>また、県内公立4大学によるSD研修会及び「めぶく。プラットフォーム前橋」の研修会に参加し、必要な知識を習得するとともに、近隣大学の職員との交流を図っている。</p> <p>加えて、事務局での各業務に必要な各種試験・資格について職員間で情報共有を行い、各人が取得に励んでいる。</p> <p>5) 教職協働</p> <p>大学の教育研究活動等の組織的かつ効果的な運営を図るため、教務、学生支援、入試、地域貢献・研究支援などの日頃の業務において、関係教員と事務局職員の間で情報共有を密に行い、教職員間の連携に努めている。</p> <p>また、常置委員会等においては、学部等から選出された教員や事務局長が委員となり、教員と職員が連携して大学運営に関与するなど、教職協働により教育研究活動を推進している。</p> |
| 自己評価結果 | 以上の自己点検・評価の内容を踏まえ、当該評価事項に適合していると判断する。 |
| 優れた点 | 教職員を対象に計画的な研修を実施するとともに、学外研修会の報告会などを行い、教職員の資質向上を図っている。 |
| 改善を要する点 | 学修成果アンケートなどを実施しているが、現状の把握にとどまっていることから、教育研究活動の改善につながる取組が必要である。 |

(2) 関係法令等に対応する関連資料

| 番号 | 関係法令等 | 関連資料 |
|----|---|---|
| | 学校教育法 | |
| ① | <p>第九十九条 大学は、その教育研究水準の向上に資するため、文部科学大臣の定めるところにより、当該大学の教育及び研究、組織及び運営並びに施設及び設備（次項において「教育研究等」という。）の状況について自ら点検及び評価を行い、その結果を公表するものとする。</p> <p>② 大学は、前項の措置に加え、当該大学の教育研究等の総合的な状況について、政令で定める期間ごとに、文部科学大臣の認証を受けた者（以下「認証評価機関」という。）による評価（以下「認証評価」という。）を受けるものとする。ただし、認証評価機関が存在しない場合その他特別の事由がある場合であつて、文部科学大臣の定める措置を講じているときは、この限りでない。</p> <p>③ 専門職大学院を置く大学にあつては、前項に規定するもののほか、当該専門職大学院の設置の目的に照らし、当該専門職大学院の教育課程、教員組織その他教育研究活動の状況について、政令で定める期間ごとに、認証評価を受けるものとする。ただし、当該専門職大学院の課程に係る分野について認証評価を行う認証評価機関が存在しない場合その他特別の事由がある場合であつて、文部科学大臣の定める措置を講じているときは、この限りでない。</p> <p>④ 前二項の認証評価は、大学からの求めにより、大学評価基準（前二項の認証評価を行うために認証評価機関が定める基準をいう。次条において同じ。）に従つて行うものとする。</p> | <p>前橋工科大学学則 第2条（自己評価等） 前橋工科大学大学院学則 第2条（自己評価等） 前橋工科大学委員会規程 第3条（委員会の所轄事項） 前橋工科大学評価・改善委員会規程 大学機関別認証評価（大学HP）</p> |
| | 学校教育法施行規則 | |
| ② | <p>第五十二条 学校教育法第九十条第二項の規定により学生を入学させる大学は、同項の入学に関する制度の運用の状況について、同法第九十九条第一項に規定する点検及び評価を行い、その結果を公表しなければならない。</p> | (該当しない) |
| ③ | <p>第五十八条 学校教育法第二百二条第二項の規定により学生を入学させる大学は、同項の入学に関する制度の運用の状況について、同法第九十九条第一項に規定する点検及び評価を行い、その結果を公表しなければならない。</p> | (該当しない) |
| ④ | <p>第六十六条 大学は、学校教育法第九十九条第一項に規定する点検及び評価を行うに当たっては、同項の趣旨に即し適切な項目を設定するとともに、適当な体制を整えて行うものとする。</p> | <p>前橋工科大学委員会規程 第3条（委員会の所轄事項） 前橋工科大学評価・改善委員会規程</p> |
| | 大学設置基準 | |
| ⑤ | <p>第二条の三（教員と事務職員等の連携及び協働） 大学は、当該大学の教育研究活動等の組織的かつ効果的な運営を図るため、当該大学の教員と事務職員等との適切な役割分担の下で、これらの者の間の連携体制を確保し、これらの者の協働によりその職務が行われるよう留意するものとする。</p> | — |
| ⑥ | <p>第二十五条の三（教育内容等の改善のための組織的な研修等） 大学は、当該大学の授業の内容及び方法の改善を図るための組織的な研修及び研究を実施するものとする。</p> | <p>前橋工科大学委員会規程 第3条（委員会の所轄事項） 前橋工科大学ファカルティ・ディベロップメント委員会規程</p> |
| ⑦ | <p>第四十二条の三（研修の機会等） 大学は、当該大学の教育研究活動等の適切かつ効果的な運営を図るため、その職員に必要な知識及び技能を習得させ、並びにその能力及び資質を向上させるための研修（第二十五条の三に規定する研修に該当するものを除く。）の機会を設けることその他必要な取組を行うものとする。</p> | — |
| | 大学院設置基準 | |
| ⑧ | <p>第一条の四（教員と事務職員等の連携及び協働） 大学院は、当該大学院の教育研究活動等の組織的かつ効果的な運営を図るため、当該大学院の教員と事務職員等との適切な役割分担の下で、これらの者の間の連携体制を確保し、これらの者の協働によりその職務が行われるよう留意するものとする。</p> | — |
| ⑨ | <p>第十四条の三（教育内容等の改善のための組織的な研修等） 大学院は、当該大学院の授業及び研究指導の内容及び方法の改善を図るための組織的な研修及び研究を実施するものとする。</p> | <p>前橋工科大学委員会規程 第3条（委員会の所轄事項） 前橋工科大学ファカルティ・ディベロップメント委員会規程</p> |
| ⑩ | <p>第四十三条（研修の機会等） 大学院は、当該大学院の教育研究活動等の適切かつ効果的な運営を図るため、その職員に必要な知識及び技能を習得させ、並びにその能力及び資質を向上させるための研修（第十四条の三に規定する研修に該当するものを除く。）の機会を設けることその他必要な取組を行うものとする。</p> | — |
| | 法令外の関係事項 | |
| ⑪ | <p>学習成果 学生の学習成果を適切に把握する取組を行っているか。</p> | <p>学修成果アンケート実施結果 卒業生就業調査結果</p> |

リ 財務に関すること

(1) 自己点検・評価の実施状況

1) 財務の状況

過去5年間の決算状況では、収入総額が支出総額を常に上回っており、安定的な収入の確保を実現している。

(単位：千円)

| 区 分 | 平成28年度 | 平成29年度 | 平成30年度 | 令和元年度 | 令和2年度 |
|-----------|-----------|-----------|-----------|-----------|-----------|
| 収 | | | | | |
| 運営費交付金 | 830,857 | 891,231 | 785,788 | 845,395 | 923,297 |
| 学生等納付金 | 803,735 | 795,080 | 795,453 | 800,010 | 794,723 |
| 入 | | | | | |
| 受託研究費等 | 63,599 | 47,980 | 39,225 | 33,043 | 23,305 |
| 科学研究費時補助金 | 27,780 | 20,632 | 17,150 | 26,556 | 33,550 |
| 寄付金収入 | 13,578 | 12,328 | 19,871 | 23,180 | 20,380 |
| 目的積立金取崩 | 0 | 54,148 | 53,849 | 50,021 | 0 |
| その他 | 31,001 | 16,541 | 17,289 | 31,929 | 22,730 |
| 計 | 1,770,553 | 1,843,943 | 1,728,628 | 1,810,138 | 1,817,989 |

(単位：千円)

| 区 分 | 平成28年度 | 平成29年度 | 平成30年度 | 令和元年度 | 令和2年度 |
|----------|-----------|-----------|-----------|-----------|-----------|
| 支 | | | | | |
| 教育経費 | 157,932 | 186,672 | 206,860 | 218,627 | 258,808 |
| 研究経費 | 75,954 | 76,151 | 77,358 | 78,952 | 75,568 |
| 出 | | | | | |
| 教育研究支援経費 | 74,196 | 88,124 | 57,730 | 56,181 | 51,111 |
| 受託研究費等 | 59,095 | 40,790 | 28,161 | 23,938 | 18,581 |
| 人件費 | 1,118,065 | 1,068,428 | 1,058,819 | 1,146,563 | 1,114,600 |
| 一般管理費 | 145,525 | 292,188 | 175,089 | 130,564 | 123,652 |
| その他 | 46,165 | 30,254 | 28,545 | 37,146 | 37,676 |
| 計 | 1,685,936 | 1,780,612 | 1,632,566 | 1,691,976 | 1,679,999 |

※各年度の決算報告書によるもので、区分ごとに千円未満切り捨て処理をしているため集計は一致しない。

また、2020(令和2)年度前橋市公立大学法人評価委員会の評価では、財務内容の改善については「全体的にはおおむね順調な進捗状況にある」との評価を受けている。なお、予算並びに収支計画及び資金計画についても、特段の指摘はなかった。

2) 特別研究費

2019(令和元)年度から、大学として重点的に取り組む研究に対し「重点課題対応研究費」による支援を開始した。これまでになかった大型の支援体制を整えることで、研究活動の促進に努めている。

<重点課題対応研究費(概要)>

- 1 目的：将来の発展性が高く、これからの本学の特色となるような先進的な研究や社会の課題解決に大きく寄与する研究など、重点的に取り組む研究に対して支援を行い、大学の競争力と底力の強化、知名度の向上を図るとともに、地域そして日本社会への成果還元を図ることを目的とする。
- 2 対象：専任教員を研究代表者とする研究
- 3 期間及び配分額：3年間／総額300万円(上限)

3) 産官学連携による研究

既存の共同研究や受託研究のほか、手続が簡易で技術指導や各種コンサルティングなどに対応できる学術指導により、産官学が連携する研究の促進を図っている。

また、地域活性化事業の見直しを行い、地域活性化に取り組む研究への支援をより特化させ、研究活動の促進に努めている。

4) 新たな財源確保の取組

新たな財源の確保策として、2019(令和元)年度から次の取組を行っている。

- ① 前橋市の協力のもとで、前橋市ふるさと納税に「前橋工科大学支援」のメニューを創設し、同窓会と連携して同窓会員に制度案内などを行った。その寄附金の使途として、2020(令和2)年度は、新型コロナウイルス感染症の感染拡大防止のため、学生に配布するフェイスシールドと学生会館に設置するパーティションを購入した。今後も寄附実績額に応じて、学生支援、地域貢献などの更なる充実のために活用していく予定である。
- ② 大学法人とは別法人であるが、教員主体による「一般財団法人前橋工科大学研究振興財団」を2020(令和2)年1月に設立し、研究教育の振興のための活動を開始した。



特15. 前橋工科大学 未来へつなごうプロジェクト

多くの工学人材を輩出してきた前橋工科大学が、学生支援や国際交流などの充実により、さらに全国に誇れる大学へ躍進するための取り組みに活用します。

ふるさと納税(前橋市ふるさと納税メニューHP)

| | |
|---------|---|
| 自己評価結果 | 以上の自己点検・評価の内容を踏まえ、当該評価事項に適合していると判断する。 |
| 優れた点 | ・「重点課題対応研究費」による支援を実施し、大型の外部資金獲得に努めている。 ・ふるさと納税や研究振興財団との連携など新たな財源の確保に取り組んでいる。 |
| 改善を要する点 | 18歳人口の減少に伴い、志願者や入学者の減少が想定されることから、志願者及び入学確保に向けた取組を行う必要がある。 |

(2) 関係法令等に対応する関連資料

| 番号 | 関係法令等 | 関連資料 |
|----|--|---|
| ① | 大学設置基準 第四十条の三（教育研究環境の整備） 大学は、その教育研究上の目的を達成するため、必要な経費の確保等により、教育研究にふさわしい環境の整備に努めるものとする。 | 財務諸表、事業報告書、決算報告書、監査報告書、決算概要書（大学 HP） |
| ② | 大学院設置基準 第二十二条の三（教育研究環境の整備） 大学院は、その教育研究上の目的を達成するため、必要な経費の確保等により、教育研究にふさわしい環境の整備に努めるものとする。 | (同上) |

又 イからりまでに掲げるもののほか、教育研究活動等に関すること

(1) 自己点検・評価の実施状況

| | |
|--|---|
| <p>1) ICT環境の整備 全学的な情報管理・戦略の立案と実施を行うための組織として図書・情報センター、情報セキュリティ委員会及びICTマネジメント推進会議を設置し、大学の有する情報資産を適正に保護・活用している。また、情報セキュリティポリシー等を定め、組織的に基盤となる情報システムの安全で効率的な管理・運用を図っている。学内ネットワークは、学術情報ネットワークSINET5を活用し、教職員及び学生に利用環境を提供している。また、2021(令和3)年10月から運用開始予定の学内ネットワーク更改に向けて、ICTマネジメント推進会議でワーキンググループを立ち上げ、基本設計内容を検討するとともに、図書・情報センターにおいては、学内の意見の取りまとめを行った。</p> <p>2) 学修支援 教員が学生からの質問や相談等を受けるため、オフィス・アワーを定め、学生に公表している。また、教務上の指導や孤立しがちな学生のフォローを目的として、学年担当教員を設け、学生の指導を行っている。また、毎期、履修登録に際し各学科で成績不振者に対する個別面談を実施し、生活の状況確認や学修の進め方等についてフォローを行っている。</p> <p>3) 特別な支援が必要な学生への支援 2017(平成29)年度から段階的に講義室の扉を引戸化、2019(令和元)年度には入館システムの更新に伴う5号館入口のバリアフリー化、2020(令和2)年度には1号館1階の多目的トイレをオストメイト対応トイレ設備にする等の設備改修を行った。しかし、2号館及び図書館は、エレベーターが設置されていないことや多目的トイレがないことなど、設備の改修が必要な場所が残っている。 教職員の組織的な対応としては、「前橋工科大学障害を理由とする差別の解消の推進に関する教職員対応要領」により、本人からの意思表示に基づき、入学前から在学中において、教職員が一体となった支援を実施する体制を構築している。</p> <p>4) 経済的支援 ① 入学料及び授業料の減免 前橋市市内居住者に該当する場合、入学金の半額減免を行っている。また、前橋市内居住者のうち、学業が優秀な学生</p> | <p>については、特待生制度の適用により、授業料の半額減免を行っている。 そのほかにも、学業が優秀で学費の負担が困難であると認められる者その他震災減免として東北被災3県の出身者について、授業料等の減免等を行っている。 2020(令和2)年度から制度が開始された高等教育の就学支援制度についても、その機関要件を満たし、制度にのっとり授業料等の減免を行っている。</p> <p>② 奨学金 大学独自の奨学金は、運用していないが、独立行政法人日本学生支援機構奨学金その他民間の奨学金等について、学内掲示板、在校生専用サイト等を通じて周知し、手続等を支援している。 2020(令和2)年度からは、高等教育の修学支援新制度の対象機関となったことから、給付型奨学金と授業料減免の一体運用を行っている。</p> <p>③ その他の助成・支援等 学生の語学留学の希望に応えるため、短期海外語学研修事業により、短期の語学留学生者に対し留学経費の一部を助成している。併せて、後援会からの助成も実施しているが、2020(令和2)年度は新型コロナウイルス感染症の影響により、両事業とも未実施となった。 2019(令和元)年度からは、学部3年生を対象とした「学業成績優秀者表彰制度」(協力:同窓会)、大学院博士前期課程2年生を対象とした「分野横断型工学研究シンポジウム優秀発表賞」(協力:研究教育振興財団)を創設し、学生の勉学・研究の奨励を図っている。</p> |
| 自己評価結果 | 以上の自己点検・評価の内容を踏まえ、当該評価事項に適合していると判断する。 |
| 優れた点 | ・PCルームやネットワーク環境の整備を行い、学修環境の充実を図っている。 ・表彰制度を創設し、学生の教育・研究の意欲向上を図っている。 |
| 改善を要する点 | バリアフリー化について、一部の建物では未対応であることから、対応していく必要がある。 |

(2) 関係法令等に対応する関連資料

| 番号 | 関係法令等 | 関連資料 |
|----|---|--|
| ① | ICT環境の整備 教育研究上で必要なICT環境が整備されている。 | 大学概要 施設・設備 施設案内 (大学HP) 前橋工科大学図書・情報センター規程 前橋工科大学図書・情報センター運営細則 |
| ② | 学生支援 学生の学習支援に対する体制が整備され、適切に支援が行われている。 | 前橋工科大学委員会規程 第3条(委員会の所轄事項) 前橋工科大学学生委員会規程 学生相談 (大学HP) 学生生活実態調査 (大学HP) |
| ③ | 学生支援 特別な支援を行うことが必要な学生への支援等が適切に行われている。 | 公立大学法人前橋工科大学障害を理由とする差別の解消の推進に関する教職員対応要領 公立大学法人前橋工科大学障害を理由とする差別の解消の推進に関する教職員対応要領における留意事項 |
| ④ | 学生支援 経済的な支援を行うことが必要な学生への支援等が適切に行われている。 | 公立大学法人前橋工科大学授業料等の免除等に関する規程 公立大学法人前橋工科大学の授業料等の減免等の取扱細則 公立大学法人前橋工科大学における授業料減免取扱基準に関する細則 公立大学法人前橋工科大学における入学料減免取扱基準に関する細則 前橋工科大学独立行政法人日本学生支援機構大学院第一種奨学金返還免除候補者選考規程 学費に係る各種減免制度について (大学HP) |
| ⑤ | 設置計画履行状況等調査の結果を踏まえた是正・改善 設置計画履行状況等調査の結果を踏まえた大学の教育活動等の是正または改善に関する文部科学大臣の意見に対して講じた措置を踏まえ、是正または改善に努めている。 | (該当しない) |

Ⅱ 「基準 2 教育研究の水準の向上」に関する点検評価資料

1) 自己分析活動の状況

| | |
|---|---|
| <p>1 自己分析活動の方針及び体制</p> <p>前橋工科大学学則第2条において、「本学は、その教育研究水準の向上を図り、前条の目的及び使命を達成するため、本学における教育研究活動等の状況について自ら点検及び評価並びに改善（以下「自己評価等」という。）を行い、それらを公表する。」と定め、前橋工科大学委員会規程第3条に評価・改善委員会の所轄事項として「教育研究活動等の質保証についての評価及び改善に関すること、教育研究活動等の活性化についての評価及び改善に関すること並びに社会に対する教育研究活動等の状況の説明についての評価及び改善に関すること」を定めており、教育研究活動等に対する自己分析を内部質保証の一環として位置付け、改善を要する事項の向上に係る取組を行っている。</p> <p>自己分析活動については、常置委員会や部局等において実施しており、その分析結果については、毎年度実施する自己点検評価や年度計画の業務実績の自己評価において活用しており、そこで取りまとめられた実績等を評価・改善委員会において点検及び評価を行うことにより、全学的な内部質保証に努めている。</p> <p>2 具体的な取組</p> <p>基準2に合致する取組の抽出に当たっては、評価・改善委員会において、「情報を体系的、継続的に収集、分析するなど、教育研究の水準の向上に資するために必要な取組を組織的に行っており、その取組が効果的に機能しているか」という観点から、常置委員会や部局等において実施された取組から選定を行った。ここでは、本学が取り組む自己分析活動として、5つの事例を取り上げて紹介する。</p> <p>No.1 TOEIC IP テストの全員受験</p> <p>本学の教育理念に『語学力の育成』を掲げており、TOEICの単位認定化や受験対策eラーニングシステムの導入など学生のTOEIC受験を奨励する取組を行っている。TOEIC受験者数の増加に向けた分析を行っているが、今後はデータの積上げによるスコアの経年分析等を通じて、学生の語</p> | <p>学力育成のためにTOEICテストを活用していくための方策を引き続き検討していく。</p> <p>No.2 教員相互の授業参観及び授業アンケート</p> <p>教員の教育力の向上を目的とした研修等の取組であり、毎年度検証を行い、実施方法や実施期間等を随時見直し、継続して取り組んでいる。教員参加率の推移や授業アンケート回答率の推移の分析を行っているが、今後は教員がより主体的に関わるための仕組みづくりや具体的な授業改善の実現に向け、引き続き組織的に取り組んでいく。</p> <p>No.3 PROGの全員受験</p> <p>学生生活実態調査の結果、約70%の学生が何らかの悩みを抱えているという現状を踏まえ、自己理解を深めると同時に自己改善の視点を得るためアセスメントテストを実施している。結果の分析では、リテラシーは高いがコンピテンシーは低いという傾向が出ていることから、今後はコンピテンシーの上昇に向けて、教育・研究活動を通じた学生の能力向上を目指していく。</p> <p>No.4 学生委員会の修学状況調査</p> <p>修学状況からの支援という観点から、授業への欠席の多い学生を早期に発見し、その理由を把握し、面談等による適切な支援・指導を行うことにより、学生の修学の継続を支援することを目的とした取組である。注意対象者の推移や面談等の内容を分析し、適切な支援・指導を行っているが、今後も個に応じた指導のための資料として活用していく。</p> <p>No.5 教員人事評価の実施</p> <p>教員が自ら主体となって職務遂行及び能力開発を図るための指標にするとともに、その能力の育成及び活用並びに勤務意欲の向上等に資するための情報を得ることを目的として継続的に教員人事評価を実施している。教員人事評価結果の推移を分析することにより、毎年度の自己の到達度等を把握し、教育・研究活動の改善に結び付けている。</p> |
|---|---|

2) 自己分析活動の取組（目次） ※学習成果に関する分析の取組等を1つ以上記述します。

| No. | タイトル | ページ数 |
|-----|--------------------|------|
| 1 | TOEIC IP テストの全員受験 | 37 |
| 2 | 教員相互の授業参観及び授業アンケート | 38 |
| 3 | PROGの全員受験 | 39 |
| 4 | 学生委員会の修学状況調査 | 40 |
| 5 | 教員人事評価の実施 | 41 |

3) 自己分析活動の取組

| タイトル (No. 1) | TOEIC IP テストの全員受験 | | | | | | | | | | | | | | | | | | | |
|------------------------|---|------------|------------|------------|-----------|-----------|------------|------------|------------|------------|------------|-----------|-----------|------|------|------|------|-------|-------|-------|
| 分析の背景 | <p> 本学の教育理念に『語学力の育成』を掲げており、第1期中期計画では、学内 TOEIC 受験者数を評価指標として設定し、基礎教育センター運営会議で検討を行い、TOEIC の単位認定化や受験対策 e ラーニングシステムの導入など学生の TOEIC 受験を奨励する取組を行っている。 </p> <p> <u>平成 30 年度は、1 年生全員に受験を推奨したカレッジ TOEIC を実施し、令和元年度からは、大学主体による TOEIC-IP テストを 1 年生全員を対象に実施し、TOEIC 受験者数の増加に向けて取り組んでいる。</u> </p> | | | | | | | | | | | | | | | | | | | |
| 分析の内容 | <p> ○TOEIC-IP テストの概要 <u>TOEIC-IP テストとは、大学などの団体で受験できる試験区分で、大学が試験日程を指定して申し込み、自らの大学を試験会場として実施できるものである。</u> </p> <p> 本学主体で IP テストを導入する前は、大学生協が運営するカレッジ TOEIC (IP テストの形態) を実施しており、この区分でいかに学生の受験者数を増加させるかということに着目し、検討してきた。 </p> <p> なお、実施協会があらかじめ日程を組んだ、個人で受験する TOEIC 公開テストという試験区分があり、本学では大学生協で希望学生からの受験申込手続を行っている。これは、IP テストと異なり、公式認定証の発行が可能のため、主に学生のキャリア対策のために利用されている。 </p> <p> ○TOEIC 受験を奨励するためのこれまでの取組 </p> <p> 2014 (H26) 年度 ・キャリアセンター単位科目として認定 (600 点以上で 2 単位) ・後援会の支援により受験料の一部助成開始 (1 回 2,000 円助成、年 2 回まで) </p> <p> 2016 (H28) 年度 ・同窓会の支援により TOEIC 成績優秀者表彰の開始 (成績に応じて記念品授与) </p> <p> 2017 (H29) 年度 ・受験対策 e ラーニングシステム (ALC NetAcademy NEXT) 導入、一部科目受講者に利用義務化 </p> <p> 2018 (H30) 年度 ・本学学生が割引価格で受験可能となる TOEIC 賛助会員に登録 ・<u>1 年生に受験を推奨した大学生協運営によるカレッジ TOEIC を 5 月と 10 月に実施</u> ※1 年生の受験率：80.5% </p> <p> 2019 (R1) 年度 ・1 年生を対象とした大学主体による TOEIC-IP テストを後期ガイダンス日に実施 (受験料大学負担) ※1 年生の受験率：89.2% </p> <p> 2020 (R2) 年度 ・1 年生を対象とした大学負担による TOEIC-IP テストを後期ガイダンス日に実施 (受験料大学負担) ※1 年生の受験率：87.4% ・受験率向上のため、1 年次 TOEIC-IP テスト受験料を入学時諸費用一括納入に追加 </p> <p> ○カレッジ TOEIC*の受験者数の推移 ※2019 (R1) 年度からは大学主体による TOEIC-IP テスト </p> <table border="1" data-bbox="352 1339 1321 1420"> <thead> <tr> <th>2014 (H26)</th> <th>2015 (H27)</th> <th>2016 (H28)</th> <th>2017 (H29)</th> <th>2018 (H30)</th> <th>2019 (R1)</th> <th>2020 (R2)</th> </tr> </thead> <tbody> <tr> <td>45 人</td> <td>22 人</td> <td>71 人</td> <td>64 人</td> <td>282 人</td> <td>272 人</td> <td>256 人</td> </tr> </tbody> </table> <p> ○受験者数分析 2018 (H30) 年度から大幅に受験者数が増加した理由は、賛助会員登録したことと、1 年生全員に受験を推奨したことが考えられる。1 年生の受験率を更に向上させるため、2019 (R1) 年度から大学主体による TOEIC-IP テストを導入したことで、試験日の調整が容易となり、また、受験料を入学時諸費用一括納入に追加することも可能となり、2020 (R2) 年度には 1 年生の受験率が 87.4%まで上昇したと考えられる。 </p> | | | | | | 2014 (H26) | 2015 (H27) | 2016 (H28) | 2017 (H29) | 2018 (H30) | 2019 (R1) | 2020 (R2) | 45 人 | 22 人 | 71 人 | 64 人 | 282 人 | 272 人 | 256 人 |
| 2014 (H26) | 2015 (H27) | 2016 (H28) | 2017 (H29) | 2018 (H30) | 2019 (R1) | 2020 (R2) | | | | | | | | | | | | | | |
| 45 人 | 22 人 | 71 人 | 64 人 | 282 人 | 272 人 | 256 人 | | | | | | | | | | | | | | |
| 自己評価 | <p> 大学主体による TOEIC-IP テストを 1 年生全員に受験させる体制を整えたことで、学内での TOEIC 受験者数の増加につながった。今後も、データの積上げによるスコアの経年分析等を行いながら、学生の語学力育成のために引き続き TOEIC テストを活用していく。また、大学院進学や就職指導の基礎データ作りのために、3 年生全員の受験についても検討を進めている。 </p> <p> 基礎教育センター運営会議が実施主体であるが、年度計画に位置付けることで、(第三者委員会である) 前橋市公立大学法人評価委員会による業務実績に関する評価を受け、新たな取組や改善につなげている。 </p> | | | | | | | | | | | | | | | | | | | |
| 関連資料 | 前橋工科大学基礎教育センター規程 | | | | | | | | | | | | | | | | | | | |

| タイトル (No. 2) | 教員相互の授業参観及び授業アンケート | | | | | | | | | | | | | | | | | | | | | | | | | | | | | | | | | | | | | | | | |
|-----------------|---|-----------|-----------|-----------|-----------|-----------|-----------|----------|----------|-----|-----|------|------|-----|-----|-----|-----|--------|--------|--------|--------|--------|--------|--------|--------|-------|-------|-------|-------|-------|-------|-----|-------|--------|--------|--------|--------|-------|-------|-------|-------|
| 分析の背景 | <p>教員の教育力の向上を目的とした研修等の取組については、FD（ファカルティ・ディベロップメント）委員会にて検討を行っている。</p> <p><u>教員相互の授業参観及び授業改善アンケートについては、毎年度検証を行い、実施方法や実施期間等を随時見直し、教員の教育力を向上させるために継続して取り組んでいる。</u></p> | | | | | | | | | | | | | | | | | | | | | | | | | | | | | | | | | | | | | | | | |
| 分析の内容 | <p>＜教員相互の授業参観＞</p> <p>○これまでの取組</p> <p>2012(H24)年度 ・教員相互の授業参観を開始（毎年2学科の持回り、担当学科が授業・日程を指定）</p> <p>2015(H27)年度 ・参観期間中の常勤教員の授業（講義科目）を全て参観できるよう実施方法見直し</p> <p>2017(H29)年度 ・隔年で前期又は後期に実施していた参観期間について前後期両方を対象に見直し</p> <p>2019(R1)年度 ・従来の講義科目に加え実験・実習科目を追加し、非常勤講師の授業にも対象を拡大</p> <p>○延べ参加教員数の推移 ※2020(R2)年度前期は新型コロナの影響で未実施</p> <table border="1" data-bbox="292 703 1369 784"> <tr> <th>2013(H25)</th> <th>2014(H26)</th> <th>2015(H27)</th> <th>2016(H28)</th> <th>2017(H29)</th> <th>2018(H30)</th> <th>2019(R1)</th> <th>2020(R2)</th> </tr> <tr> <td>45人</td> <td>31人</td> <td>113人</td> <td>107人</td> <td>94人</td> <td>70人</td> <td>71人</td> <td>34人</td> </tr> </table> <p>○教員参加率の推移 ※2020(R2)年度前期は新型コロナの影響で未実施</p> <table border="1" data-bbox="292 824 1361 904"> <tr> <th>2017前期</th> <th>2017後期</th> <th>2018前期</th> <th>2018後期</th> <th>2019前期</th> <th>2019後期</th> <th>2020前期</th> <th>2020後期</th> </tr> <tr> <td>69.1%</td> <td>56.7%</td> <td>40.3%</td> <td>60.6%</td> <td>53.7%</td> <td>51.5%</td> <td>未実施</td> <td>46.3%</td> </tr> </table> <p>○分析</p> <p>2015(H27)年度に常勤教員の講義科目を全て参観対象としたことで、参加教員数が大幅に増加したと考えられる。一方で2019(R1)年度には実験・実習科目の追加に加え、非常勤講師の授業にも対象を拡大するなどの取組を行ったが、年々参加教員が減少している。</p> <p>各期で教員の参加率のバラつきがあるのは、学事日程や新型コロナによる授業形態などの影響もあると考えられる。40～60%の参加率は、決して高いとはいえない状況にある。</p> <p>＜授業アンケート＞</p> <p>○これまでの取組</p> <p>2015(H27)年度 ・改善の有無を検証するために、必要と判断した項目については担当教員からコメントを提出させるよう見直し</p> <p>2017(H29)年度 ・趣旨を明確化するために、授業評価アンケートを授業改善アンケートと名称変更</p> <p>2019(R1)年度 ・利便性向上のために従来の紙ベースのアンケートから学生情報システムの機能を活用したアンケートに見直し</p> <p>○授業アンケート回答率の推移 ※学生情報システム機能を活用前の集計データなし</p> <table border="1" data-bbox="292 1473 847 1554"> <tr> <th>2019前期</th> <th>2019後期</th> <th>2020前期</th> <th>2020後期</th> </tr> <tr> <td>データなし</td> <td>52.3%</td> <td>52.0%</td> <td>48.8%</td> </tr> </table> <p>○分析</p> <p>記載の取組以外にも、アンケート期間の延長や、アンケート未実施者への督促メール等も行っているものの、学生情報システムの機能を活用しての授業改善アンケートの回答率は、50%前後と決して高いとはいえない状況にある。</p> | 2013(H25) | 2014(H26) | 2015(H27) | 2016(H28) | 2017(H29) | 2018(H30) | 2019(R1) | 2020(R2) | 45人 | 31人 | 113人 | 107人 | 94人 | 70人 | 71人 | 34人 | 2017前期 | 2017後期 | 2018前期 | 2018後期 | 2019前期 | 2019後期 | 2020前期 | 2020後期 | 69.1% | 56.7% | 40.3% | 60.6% | 53.7% | 51.5% | 未実施 | 46.3% | 2019前期 | 2019後期 | 2020前期 | 2020後期 | データなし | 52.3% | 52.0% | 48.8% |
| 2013(H25) | 2014(H26) | 2015(H27) | 2016(H28) | 2017(H29) | 2018(H30) | 2019(R1) | 2020(R2) | | | | | | | | | | | | | | | | | | | | | | | | | | | | | | | | | | |
| 45人 | 31人 | 113人 | 107人 | 94人 | 70人 | 71人 | 34人 | | | | | | | | | | | | | | | | | | | | | | | | | | | | | | | | | | |
| 2017前期 | 2017後期 | 2018前期 | 2018後期 | 2019前期 | 2019後期 | 2020前期 | 2020後期 | | | | | | | | | | | | | | | | | | | | | | | | | | | | | | | | | | |
| 69.1% | 56.7% | 40.3% | 60.6% | 53.7% | 51.5% | 未実施 | 46.3% | | | | | | | | | | | | | | | | | | | | | | | | | | | | | | | | | | |
| 2019前期 | 2019後期 | 2020前期 | 2020後期 | | | | | | | | | | | | | | | | | | | | | | | | | | | | | | | | | | | | | | |
| データなし | 52.3% | 52.0% | 48.8% | | | | | | | | | | | | | | | | | | | | | | | | | | | | | | | | | | | | | | |
| 自己評価 | <p>教員相互の授業参観及び授業改善アンケートについては、教員の教育力向上のための取組として重要な役割を果たしていると考えているが、教員がより主体的に関わるための仕組みづくりや、数多くの具体的な授業改善の実現に向けて、引き続き組織的に取り組んでいく必要がある。</p> <p>ファカルティ・ディベロップメント委員会が実施主体であるが、年度計画に位置付けることで、（第三者委員会である）前橋市公立大学法人評価委員会による業務実績に関する評価を受け、改善につなげている。</p> | | | | | | | | | | | | | | | | | | | | | | | | | | | | | | | | | | | | | | | | |
| 関連資料 | <p>前橋工科大学ファカルティ・ディベロップメント委員会規程</p> | | | | | | | | | | | | | | | | | | | | | | | | | | | | | | | | | | | | | | | | |

| タイトル (No. 3) | PROG の全員受験 | | | | | | | | | | | | | | | | | | | | | | | | | | | | | | | | | | | | | | | | | | | | | | | | | | | | | | | | | | | | | | | | | | | | | | | | | | | | | | | | | | | | | | | | | | | | | | | |
|-------------------------|--|------|-------|--------------------|-----|------|--------------|-----|-----|-------|----------------|-------------|-----|-----|-------|---------------|-------------|-----|-----|-------|--------------------|-------|---|----|----|----|----|---|---|--|---|----|----|----|---|---|---|--|---|----|----|----|----|----|---|---|---|---|---|----|---|---|---|---|---|--|---|---|---|---|---|--|---|--|---|---|---|---|---|--|---|---|--|---|--|--|---|---|-------|---|---|---|---|---|---|---|--|---------|--|--|--|--|--|--|--|--|
| 分析の背景 | <p>前橋工科大学学生生活実態調査の結果によると、約70%の学生が何らかの悩みを抱えており、その悩みが学業や日常生活に影響を及ぼしていると考えられる。そこで、自己理解を深めると同時に自己改善の視点を獲得するためアセスメントテストを実施することとした。特に、キャリアセンターにおいては、卒業後の進路を決めていく時期において学生自身が自らを見つめ直す機会として実施することとした。</p> | | | | | | | | | | | | | | | | | | | | | | | | | | | | | | | | | | | | | | | | | | | | | | | | | | | | | | | | | | | | | | | | | | | | | | | | | | | | | | | | | | | | | | | | | | | | | | | |
| 分析の内容 | <p>○取組の概要</p> <ul style="list-style-type: none"> ・アセスメントテスト「PROG」を活用し、リテラシーとコンピテンシーの両面から、社会で求められる汎用的な能力・態度・志向などを測定する。 ・このテストは、2018（平成30）年度から学部3年生を対象に実施している。 <p>○受験状況</p> <table border="1" data-bbox="368 696 1473 853"> <thead> <tr> <th></th> <th>学生数</th> <th>受験者数</th> <th>受験率</th> <th>実施方法</th> </tr> </thead> <tbody> <tr> <td>2018（平成30）年度</td> <td>293</td> <td>266</td> <td>90.8%</td> <td>H30.5.16 講義室にて</td> </tr> <tr> <td>2019（令和元）年度</td> <td>294</td> <td>268</td> <td>91.2%</td> <td>R1.5.15 講義室にて</td> </tr> <tr> <td>2020（令和2）年度</td> <td>283</td> <td>266</td> <td>94.0%</td> <td>R2.5.13～6.16 オンライン</td> </tr> </tbody> </table> <p>○受験後の活用状況</p> <p>受験後は、「PROG」実施業者による解説会及び報告会を実施している。 解説会：学生を対象に、各個人の結果の見方や今後への活かし方を指導している。 報告会：教員を対象に、全体的な結果から他大学との比較、学生指導への活かし方などを指導している。</p> <p>○受験結果の分析</p> <p>本学においては、リテラシーは高いがコンピテンシーは低いという傾向が出ている。 コンピテンシーについては、4年次で本格化する研究活動などを体験することによって数値が上昇することもあるので、教育・研究活動を通じて学生の能力向上を目指す必要がある。</p> <p style="text-align: center;">2020（令和2）年度 全体分布図 （人）</p> <table border="1" data-bbox="445 1283 979 1727"> <tbody> <tr> <td rowspan="7" style="writing-mode: vertical-rl; text-orientation: upright;">リテラシー</td> <td>7</td> <td>11</td> <td>12</td> <td>10</td> <td>10</td> <td>4</td> <td>1</td> <td></td> </tr> <tr> <td>6</td> <td>19</td> <td>20</td> <td>12</td> <td>7</td> <td>8</td> <td>5</td> <td></td> </tr> <tr> <td>5</td> <td>15</td> <td>15</td> <td>17</td> <td>18</td> <td>12</td> <td>2</td> <td>2</td> </tr> <tr> <td>4</td> <td>6</td> <td>5</td> <td>11</td> <td>5</td> <td>2</td> <td>3</td> <td>2</td> </tr> <tr> <td>3</td> <td></td> <td>2</td> <td>5</td> <td>3</td> <td>4</td> <td>1</td> <td></td> </tr> <tr> <td>2</td> <td></td> <td>1</td> <td>2</td> <td>2</td> <td>2</td> <td>2</td> <td></td> </tr> <tr> <td>1</td> <td>1</td> <td></td> <td>4</td> <td></td> <td></td> <td>2</td> <td>1</td> </tr> <tr> <td>レベル↑→</td> <td>1</td> <td>2</td> <td>3</td> <td>4</td> <td>5</td> <td>6</td> <td>7</td> <td></td> </tr> <tr> <td colspan="9" style="text-align: center;">コンピテンシー</td> </tr> </tbody> </table> | | 学生数 | 受験者数 | 受験率 | 実施方法 | 2018（平成30）年度 | 293 | 266 | 90.8% | H30.5.16 講義室にて | 2019（令和元）年度 | 294 | 268 | 91.2% | R1.5.15 講義室にて | 2020（令和2）年度 | 283 | 266 | 94.0% | R2.5.13～6.16 オンライン | リテラシー | 7 | 11 | 12 | 10 | 10 | 4 | 1 | | 6 | 19 | 20 | 12 | 7 | 8 | 5 | | 5 | 15 | 15 | 17 | 18 | 12 | 2 | 2 | 4 | 6 | 5 | 11 | 5 | 2 | 3 | 2 | 3 | | 2 | 5 | 3 | 4 | 1 | | 2 | | 1 | 2 | 2 | 2 | 2 | | 1 | 1 | | 4 | | | 2 | 1 | レベル↑→ | 1 | 2 | 3 | 4 | 5 | 6 | 7 | | コンピテンシー | | | | | | | | |
| | 学生数 | 受験者数 | 受験率 | 実施方法 | | | | | | | | | | | | | | | | | | | | | | | | | | | | | | | | | | | | | | | | | | | | | | | | | | | | | | | | | | | | | | | | | | | | | | | | | | | | | | | | | | | | | | | | | | | | |
| 2018（平成30）年度 | 293 | 266 | 90.8% | H30.5.16 講義室にて | | | | | | | | | | | | | | | | | | | | | | | | | | | | | | | | | | | | | | | | | | | | | | | | | | | | | | | | | | | | | | | | | | | | | | | | | | | | | | | | | | | | | | | | | | | | |
| 2019（令和元）年度 | 294 | 268 | 91.2% | R1.5.15 講義室にて | | | | | | | | | | | | | | | | | | | | | | | | | | | | | | | | | | | | | | | | | | | | | | | | | | | | | | | | | | | | | | | | | | | | | | | | | | | | | | | | | | | | | | | | | | | | |
| 2020（令和2）年度 | 283 | 266 | 94.0% | R2.5.13～6.16 オンライン | | | | | | | | | | | | | | | | | | | | | | | | | | | | | | | | | | | | | | | | | | | | | | | | | | | | | | | | | | | | | | | | | | | | | | | | | | | | | | | | | | | | | | | | | | | | |
| リテラシー | 7 | 11 | 12 | 10 | 10 | 4 | 1 | | | | | | | | | | | | | | | | | | | | | | | | | | | | | | | | | | | | | | | | | | | | | | | | | | | | | | | | | | | | | | | | | | | | | | | | | | | | | | | | | | | | | | | | | |
| | 6 | 19 | 20 | 12 | 7 | 8 | 5 | | | | | | | | | | | | | | | | | | | | | | | | | | | | | | | | | | | | | | | | | | | | | | | | | | | | | | | | | | | | | | | | | | | | | | | | | | | | | | | | | | | | | | | | | |
| | 5 | 15 | 15 | 17 | 18 | 12 | 2 | 2 | | | | | | | | | | | | | | | | | | | | | | | | | | | | | | | | | | | | | | | | | | | | | | | | | | | | | | | | | | | | | | | | | | | | | | | | | | | | | | | | | | | | | | | | |
| | 4 | 6 | 5 | 11 | 5 | 2 | 3 | 2 | | | | | | | | | | | | | | | | | | | | | | | | | | | | | | | | | | | | | | | | | | | | | | | | | | | | | | | | | | | | | | | | | | | | | | | | | | | | | | | | | | | | | | | | |
| | 3 | | 2 | 5 | 3 | 4 | 1 | | | | | | | | | | | | | | | | | | | | | | | | | | | | | | | | | | | | | | | | | | | | | | | | | | | | | | | | | | | | | | | | | | | | | | | | | | | | | | | | | | | | | | | | | |
| | 2 | | 1 | 2 | 2 | 2 | 2 | | | | | | | | | | | | | | | | | | | | | | | | | | | | | | | | | | | | | | | | | | | | | | | | | | | | | | | | | | | | | | | | | | | | | | | | | | | | | | | | | | | | | | | | | |
| | 1 | 1 | | 4 | | | 2 | 1 | | | | | | | | | | | | | | | | | | | | | | | | | | | | | | | | | | | | | | | | | | | | | | | | | | | | | | | | | | | | | | | | | | | | | | | | | | | | | | | | | | | | | | | | |
| レベル↑→ | 1 | 2 | 3 | 4 | 5 | 6 | 7 | | | | | | | | | | | | | | | | | | | | | | | | | | | | | | | | | | | | | | | | | | | | | | | | | | | | | | | | | | | | | | | | | | | | | | | | | | | | | | | | | | | | | | | | | |
| コンピテンシー | | | | | | | | | | | | | | | | | | | | | | | | | | | | | | | | | | | | | | | | | | | | | | | | | | | | | | | | | | | | | | | | | | | | | | | | | | | | | | | | | | | | | | | | | | | | | | | | |
| 自己評価 | <p>実施年度によって多少の差異はあるが、おおむね同様の結果を示している。アセスメントテストの結果については、各学科での個人面談等における資料としても活用できるように各学科に配布した。</p> <p>学生を対象とした解説会では、学生生活における意識向上のための機運を高めることができた。また、教員を対象とした報告会では、教科指導等における改善に向けたヒントが与えられたと考える。</p> | | | | | | | | | | | | | | | | | | | | | | | | | | | | | | | | | | | | | | | | | | | | | | | | | | | | | | | | | | | | | | | | | | | | | | | | | | | | | | | | | | | | | | | | | | | | | | | |
| 関連資料 | | | | | | | | | | | | | | | | | | | | | | | | | | | | | | | | | | | | | | | | | | | | | | | | | | | | | | | | | | | | | | | | | | | | | | | | | | | | | | | | | | | | | | | | | | | | | | | | |

| タイトル (No. 4) | 学生委員会の修学状況調査 | | | | | | | | | | | | | | | | | | | | | | | | | | | | | | | | | | | | | | | | | | | | | | | | |
|-------------------------|---|------|---------------|------|---------------|------|---------------|--|----|------|----|------|----|------|----|-----|---|-----|---|-----|----|----|-----|---|-----|---|-----|----|----|-----|---|-----|---|-----|---|------|-----|---|-----|----|-----|---|---|-------|----|-------|----|-------|----|
| 分析の背景 | <p>学生は、6月と10月に精神的に不安定となる傾向があり、それに伴い、面談件数も増える。本学は、そのような学生を早期に発見し、適切な支援を行っていく必要がある。</p> <p>授業欠席が多くなることが成績不振につながると考えられるが、この調査では、修学状況からの支援という観点から、授業への欠席の多い学生を早期に発見し、その理由を把握し、面談等による適切な支援・指導を行うことにより、学生の修学の継続を支援することを目的として、2019（令和元）年度後期から実施することとした。</p> | | | | | | | | | | | | | | | | | | | | | | | | | | | | | | | | | | | | | | | | | | | | | | | | |
| 分析の内容 | <p>○取組の概要 修学状況調査は、学生委員会事業として実施している。 欠席が多くなる学生は、学業不振だけではなく、別の理由も存在すると考えられる。 調査期間は、学生が精神的に不安定になりやすい授業開始から約1か月後ということで設定することとしていたが、2020（令和2）年度は、新型コロナウイルス感染症の感染拡大により、遠隔授業の期間もあったため、次の期間を調査対象期間として実施した。 前期：2020（令和2）年6月29日から8月1日まで 後期：2020（令和2）年11月2日から12月5日まで</p> <p>○調査の流れ ①各学科において各学年の調査対象科目（原則として専任教員が行う必修科目。以下「センサー科目」という。）を設定する。 ②指定期間（4回の授業）の学生の出席状況を確認する。 ③欠席が多い学生を抽出し、各学科において面談等を実施する。 ④必要に応じて、教務委員会、保健室等と連携し、指導等を行う。</p> <p>○実施状況</p> <table border="1" data-bbox="331 1070 1152 1346"> <thead> <tr> <th rowspan="2"></th> <th colspan="2">2019 (R1) 年後期</th> <th colspan="2">2020 (R2) 年前期</th> <th colspan="2">2020 (R2) 年後期</th> </tr> <tr> <th>総数</th> <th>対象者数</th> <th>総数</th> <th>対象者数</th> <th>総数</th> <th>対象者数</th> </tr> </thead> <tbody> <tr> <td>1年</td> <td>352</td> <td>7</td> <td>301</td> <td>5</td> <td>299</td> <td>12</td> </tr> <tr> <td>2年</td> <td>289</td> <td>5</td> <td>316</td> <td>9</td> <td>298</td> <td>19</td> </tr> <tr> <td>3年</td> <td>278</td> <td>2</td> <td>290</td> <td>7</td> <td>275</td> <td>9</td> </tr> <tr> <td>4年以上</td> <td>296</td> <td>8</td> <td>311</td> <td>10</td> <td>311</td> <td>5</td> </tr> <tr> <td>計</td> <td>1,215</td> <td>22</td> <td>1,218</td> <td>31</td> <td>1,183</td> <td>45</td> </tr> </tbody> </table> <p>○調査結果の分析 2019（令和元）年度は、調査対象期間4回の授業のうち、3回以上欠席した学生を抽出し、面談等を行った。注意対象者は、全体で22人となり、その半数の学生に対して面談等により支援を行った。 2020（令和2）年度は、調査期間4回の授業のうち、3回以上欠席した学生（注意対象者）を抽出し、面談等を行った。 ※指定期間に欠席が多くても、全体として問題がない場合は、面談を行っていない場合もある。 結果として、注意対象者が全体で前期31人、後期45人となり、その半数については面談等により支援を行った。注意対象者の多くは、成績不振者にもなっており、授業に参加できないことが成績不振にもつながっていると考えられる。</p> | | 2019 (R1) 年後期 | | 2020 (R2) 年前期 | | 2020 (R2) 年後期 | | 総数 | 対象者数 | 総数 | 対象者数 | 総数 | 対象者数 | 1年 | 352 | 7 | 301 | 5 | 299 | 12 | 2年 | 289 | 5 | 316 | 9 | 298 | 19 | 3年 | 278 | 2 | 290 | 7 | 275 | 9 | 4年以上 | 296 | 8 | 311 | 10 | 311 | 5 | 計 | 1,215 | 22 | 1,218 | 31 | 1,183 | 45 |
| | 2019 (R1) 年後期 | | 2020 (R2) 年前期 | | 2020 (R2) 年後期 | | | | | | | | | | | | | | | | | | | | | | | | | | | | | | | | | | | | | | | | | | | | |
| | 総数 | 対象者数 | 総数 | 対象者数 | 総数 | 対象者数 | | | | | | | | | | | | | | | | | | | | | | | | | | | | | | | | | | | | | | | | | | | |
| 1年 | 352 | 7 | 301 | 5 | 299 | 12 | | | | | | | | | | | | | | | | | | | | | | | | | | | | | | | | | | | | | | | | | | | |
| 2年 | 289 | 5 | 316 | 9 | 298 | 19 | | | | | | | | | | | | | | | | | | | | | | | | | | | | | | | | | | | | | | | | | | | |
| 3年 | 278 | 2 | 290 | 7 | 275 | 9 | | | | | | | | | | | | | | | | | | | | | | | | | | | | | | | | | | | | | | | | | | | |
| 4年以上 | 296 | 8 | 311 | 10 | 311 | 5 | | | | | | | | | | | | | | | | | | | | | | | | | | | | | | | | | | | | | | | | | | | |
| 計 | 1,215 | 22 | 1,218 | 31 | 1,183 | 45 | | | | | | | | | | | | | | | | | | | | | | | | | | | | | | | | | | | | | | | | | | | |
| 自己評価 | <p>授業に出席できないことの原因がどこにあるのかを探ることで、学生に対する対応も変わってくると考えられる。また、上述のとおり、授業に出席できないことが成績不振にもつながっていると考えられることから、各学科による個に応じた指導のための資料となっている。</p> | | | | | | | | | | | | | | | | | | | | | | | | | | | | | | | | | | | | | | | | | | | | | | | | |
| 関連資料 | | | | | | | | | | | | | | | | | | | | | | | | | | | | | | | | | | | | | | | | | | | | | | | | | |

| タイトル (No. 5) | 教員人事評価の実施 | | | | | | | | | | | | | | | | | | | | | | | | | | | | | | | | | | | | | | | | | | | | | | | | | | | | | | | | |
|-------------------------|---|--------------|------------------------|------------------------|------------------------|------------------------|------------------------|-------------------|-----------|----|----|----|----|---|---|-----------|----|----|----|----|---|---|-----------|----|----|----|----|---|---|-----------|----|----|----|----|---|---|-----------|----|----|----|----|---|---|----------|----|----|----|----|---|---|----------|----|----|----|----|---|---|
| 分析の背景 | <p>教員人事評価は、教員が自ら主体となって職務遂行及び能力開発を図るための指標にするとともに、その能力の育成及び活用並びに勤務意欲の向上等に資するための情報を得ることを目的として、2014(平成 26) 年度から教員人事評価規程に基づいて継続的に行っている。教員人事評価を毎年度実施し、自己の到達度等を把握することにより、教育・研究活動の改善に結び付けている。</p> | | | | | | | | | | | | | | | | | | | | | | | | | | | | | | | | | | | | | | | | | | | | | | | | | | | | | | | | |
| 分析の内容 | <p>○教員人事評価制度の仕組み</p> <p>(1) 基本的な仕組み</p> <p>教員人事評価制度は、教員がその職務を遂行するに当たり、挙げた業績及び発揮した能力を把握して行われるものであり、①教員が自らについて客観的な視点で評価を行う「教員自己評価(満点: 100点)」、②教員自己評価以外の観点での職務行動や業務の達成状況について、副学長及び学科長で組織した評価委員会が一次評価を行う「教員自己評価以外の評価(満点: 20点)」の2つをそれぞれ数値化し、合算して評価する。</p> <p>(2) 信頼性の向上を図る仕組み</p> <p>教員人事評価制度は、人事管理の基礎となるものであり、公正で透明性の高いものとして、制度に対する信頼感が必要であることから、次のような仕組みになっている。</p> <p>ア 教員自己評価を主とした制度設計、イ 被評価者と評価者との期首面談の実施(評価者との合議による目標設定)、ウ 実績に現れ難い功績を評価(学科の運営への貢献等)、エ 評価委員会による自己評価結果の検証、オ 副学長による評価の学科間調整、カ 学長による最終評価</p> <p>○教員人事評価結果の推移及び分析</p> <table border="1" data-bbox="360 954 1476 1346"> <thead> <tr> <th>年度</th> <th>対象者(人)</th> <th>A (85点以上)</th> <th>B (65点以上～ 85点未満)</th> <th>C (35点以上～ 65点未満)</th> <th>D (21点以上～ 35点未満)</th> <th>E (21点未満又は未提出)</th> </tr> </thead> <tbody> <tr> <td>2014(H26)</td> <td>65</td> <td>11</td> <td>25</td> <td>29</td> <td>0</td> <td>0</td> </tr> <tr> <td>2015(H27)</td> <td>68</td> <td>12</td> <td>35</td> <td>20</td> <td>0</td> <td>1</td> </tr> <tr> <td>2016(H28)</td> <td>68</td> <td>13</td> <td>28</td> <td>25</td> <td>1</td> <td>1</td> </tr> <tr> <td>2017(H29)</td> <td>63</td> <td>12</td> <td>31</td> <td>20</td> <td>0</td> <td>0</td> </tr> <tr> <td>2018(H30)</td> <td>66</td> <td>11</td> <td>36</td> <td>17</td> <td>0</td> <td>2</td> </tr> <tr> <td>2019(R1)</td> <td>67</td> <td>16</td> <td>30</td> <td>21</td> <td>0</td> <td>0</td> </tr> <tr> <td>2020(R2)</td> <td>65</td> <td>10</td> <td>32</td> <td>23</td> <td>0</td> <td>0</td> </tr> </tbody> </table> <p>評価結果の推移を分析すると、初年度の2014(平成 26)年度はC評価が一番多かったが、2015(平成 27)年度以降はB評価が一番多くなっている。また、2015(平成 27)年度以降のA評価とB評価の割合は6割～7割であることから、おおむね高い評価結果で推移していると考えられる。</p> <p>○処遇への反映</p> <p>教員人事評価の結果について、D評価やE評価を受けた場合に勤勉手当を減額する運用を2018(平成 30)年度から行っているが、2019(令和元)年度以降は該当者なしとなっている。</p> <p>また、教員人事評価で高い評価を受け、顕著な活動実績を有する教員に対し、勤務意欲の向上に資することを目的として、前橋工科大学教員活動表彰要綱に基づき、2021(令和 3)年度から表彰を行うこととしている。</p> | 年度 | 対象者(人) | A (85点以上) | B (65点以上～ 85点未満) | C (35点以上～ 65点未満) | D (21点以上～ 35点未満) | E (21点未満又は未提出) | 2014(H26) | 65 | 11 | 25 | 29 | 0 | 0 | 2015(H27) | 68 | 12 | 35 | 20 | 0 | 1 | 2016(H28) | 68 | 13 | 28 | 25 | 1 | 1 | 2017(H29) | 63 | 12 | 31 | 20 | 0 | 0 | 2018(H30) | 66 | 11 | 36 | 17 | 0 | 2 | 2019(R1) | 67 | 16 | 30 | 21 | 0 | 0 | 2020(R2) | 65 | 10 | 32 | 23 | 0 | 0 |
| 年度 | 対象者(人) | A (85点以上) | B (65点以上～ 85点未満) | C (35点以上～ 65点未満) | D (21点以上～ 35点未満) | E (21点未満又は未提出) | | | | | | | | | | | | | | | | | | | | | | | | | | | | | | | | | | | | | | | | | | | | | | | | | | | |
| 2014(H26) | 65 | 11 | 25 | 29 | 0 | 0 | | | | | | | | | | | | | | | | | | | | | | | | | | | | | | | | | | | | | | | | | | | | | | | | | | | |
| 2015(H27) | 68 | 12 | 35 | 20 | 0 | 1 | | | | | | | | | | | | | | | | | | | | | | | | | | | | | | | | | | | | | | | | | | | | | | | | | | | |
| 2016(H28) | 68 | 13 | 28 | 25 | 1 | 1 | | | | | | | | | | | | | | | | | | | | | | | | | | | | | | | | | | | | | | | | | | | | | | | | | | | |
| 2017(H29) | 63 | 12 | 31 | 20 | 0 | 0 | | | | | | | | | | | | | | | | | | | | | | | | | | | | | | | | | | | | | | | | | | | | | | | | | | | |
| 2018(H30) | 66 | 11 | 36 | 17 | 0 | 2 | | | | | | | | | | | | | | | | | | | | | | | | | | | | | | | | | | | | | | | | | | | | | | | | | | | |
| 2019(R1) | 67 | 16 | 30 | 21 | 0 | 0 | | | | | | | | | | | | | | | | | | | | | | | | | | | | | | | | | | | | | | | | | | | | | | | | | | | |
| 2020(R2) | 65 | 10 | 32 | 23 | 0 | 0 | | | | | | | | | | | | | | | | | | | | | | | | | | | | | | | | | | | | | | | | | | | | | | | | | | | |
| 自己評価 | <p>教員人事評価は、教育、研究、社会貢献及び管理運営の4領域で構成しており、教員の活動を総合的に評価できる仕組みとなっている。職務遂行及び能力開発の一端を担っているものと考えていることから、教員の教育及び研究活動に関する評価を継続的に行っており、各教員は、年度当初に目標を掲げ、教育研究活動に取り組んでいる。</p> <p>上述した方法・手順で行われた人事評価の結果は、被評価者に通知している。被評価者は、人事評価の結果により自己の到達度などを把握するとともに、教育、研究、社会貢献及び管理運営の4領域における能力の向上に向け改善を図っている。</p> | | | | | | | | | | | | | | | | | | | | | | | | | | | | | | | | | | | | | | | | | | | | | | | | | | | | | | | | |
| 関連資料 | 公立大学法人前橋工科大学教員人事評価規程 、 前橋工科大学教員活動表彰要綱 、 教員自己評価シート | | | | | | | | | | | | | | | | | | | | | | | | | | | | | | | | | | | | | | | | | | | | | | | | | | | | | | | | |

Ⅲ 「基準 3 特色ある教育研究の進展」に関する点検評価資料

1) 特色ある教育研究の状況

| | |
|---|--|
| <p>本学は、大学の理念を「自然と人との共生ならびに持続可能な循環型社会の構築に貢献する知的基盤の創造を推進することによって、文化的で健康な市民生活の実現に寄与し、地域と社会の発展と福祉に貢献する工学を追求する。」と定め、大学の目的である「工学が市民生活と密接に関連した学問分野であることを踏まえた教育・研究を推進する」、「21世紀の人類が直面する様々な課題の解決に取り組む、その成果を地域と社会に還元し、社会の発展と福祉に貢献する」ことに努めている。また、大学の目標である「知の融合と集積を図り、これを継承・伝承して人間性および創造性豊かな技術者」の育成に努めるとともに、「市民生活を豊かにする研究を展開して、活気に満ちた地域社会構築の一翼を担う知的創造拠点」としての役割を果たす大学として発展するよう努めている。</p> <p>また、大学として、入学者受入れの方針（アドミッション・ポリシー：AP）、教育課程編成・実施の方針（カリキュラム・ポリシー：CP）、卒業認定・学位授与の方針（ディプロマ・ポリシー：DP）の3ポリシーを定めており、多様な特色を持つ6学科では、これらのポリシーに従い、学科の理念を実現するため、更に学科ごとに3つのポリシーを定めている。</p> <p>ここでは、本学の特色ある教育研究の取組が、大学の理念や目的、目標、3ポリシーと関連し、その進展に寄与していることを示すため、5つの事例を取り上げて紹介する。</p> <p>No. 1 コミュニケーション能力養成の取組</p> <p>CPに定める「工学教育を特徴づける実験・実習・演習をとおして、課題の解決に必要な知識と方法を修得させ、その結果を論理的に発表する力を身に付けさせる」ことと関連した取組であり、医工学分野で活躍するための基本的な生体機能に関する知識と医療機器開発のための基本プロセスに関する理解を深めると同時に、研究者、技術者とし</p> | <p>て実務の成果を伝える力、プレゼンテーション技術の向上に寄与する取組である。</p> <p>No. 2 土に学ぶ教育</p> <p>大学の理念に定める「自然と人との共生ならびに持続可能な循環型社会の構築に貢献する知的基盤の創造を推進すること、更にはCPに定めた「工学教育を特徴づける実験・実習・演習をとおして、課題の解決に必要な知識と方法を修得させる」ことと関連した取組であり、アイデアの抽出、グループでの案の検討と確定、図面・模型の作成をとおして、構築物を具現化するプロセスを体験し、建築創造の感覚を養う、本学建築学科の志向を象徴する演習授業として、2016年日本建築家協会関東甲信越支部大会環境委員会賞を受賞した。</p> <p>No. 3 分野横断型研究事業</p> <p>No. 4 重点課題研究事業</p> <p>大学の目標に定める「市民生活を豊かにする研究を展開して、活気に満ちた地域社会構築の一翼を担う知的創造拠点としての役割を果たす」ことと関連した取組であり、No. 3は、学科相互・教員相互の協働を促進し、異分野の研究者同士が違う視点からアプローチすることで、新たなイノベーションの創出や本学の教育・研究活動の充実に寄与する事業である。No. 4は、将来の発展性が高く、これからの本学の特色となるような先進的な研究や社会の課題解決に大きく寄与する研究に対して支援する事業である。</p> <p>No. 5 地域活性化事業</p> <p>大学の理念に定める「地域と社会の発展と福祉に貢献する工学を追求する」ことと関連した取組であり、大学が地域に根ざし、地域とともに成長する関係を実現するため、学外の企業・団体等から地域活性化課題を本学の研究テーマとして募集し、本学教員が課題提案者とともに調査研究を行い、地域活性化に貢献する事業である。</p> |
|---|--|

2) 特色ある教育研究の取組（目次）

| No. | タイトル | ページ数 |
|-----|---|------|
| 1 | 「伝えるカプロジェクト」及び「応用プロジェクト」によるコミュニケーション能力養成の取組 | 45 |
| 2 | 土に学ぶ教育—今甦る、版築～実践的建築教育の試み～ | 46 |
| 3 | 分野横断型研究事業 | 47 |
| 4 | 重点課題研究事業 | 48 |
| 5 | 地域活性化事業 | 49 |

3) 特色ある教育研究の取組

| タイトル (No. 1) | 「伝える力プロジェクト」及び「応用プロジェクト」によるコミュニケーション能力養成の取組 | | | | | | | | | | |
|-------------------------|--|------|----|------------------|--------------------|----------------------|--------------------------|--------------|-----------------------|-------------|--------------------------|
| 取組の概要 | <p>本学システム生体工学科では、2 学年次に生体機能の理解を深めるための「生理学実習」を、3 学年次にももの作り教育の実践的取組としての「応用プロジェクト I、II」を開設している。それぞれが座学で学んだ知識を確認、活用し、自らの考えで行動出力することを要求するグループワークとして構成されている。両実習科目ともに仮説検証、問題の発見、分析を行い、その結果を発表することによって、学生の技術者、研究者としてのコミュニケーション能力向上を目指している。</p> | | | | | | | | | | |
| 取組の成果 | <p>2 学年次、木曜日の午後全ての授業時間を用いる「生理学実習」の中で最初の 1 コマを「伝える力プロジェクト」として構成し、実習の指導スタッフと本学科卒業生の非常勤講師が担当した。</p> <p>「伝える力プロジェクト」では、まず伝えたいメッセージについてどのようにすれば伝わりやすいのかを実習グループごとに議論させた。考えていることを伝える難しさを各自認識した上で、学生にとって身近な話題を教材にしたテーマを設定することで、そこからそれぞれ解決する疑問を抽出させた。ロジカルシンキングについて説明し、例示されたデータを分析しながら、結論に至るために必要な論理的枠組み（ピラミッドストラクチャ、PS）を構成させた。更に PS をパワーポイントを用いたプレゼンテーション資料に展開する技法について指導し、グループワークとして発表させた。このトレーニングにより、生理学実習として取り組んだ 8 つの課題；（1）マウスの解剖、（2）組織切片顕微鏡観察、（3）マウスを用いた行動実験、（4）中枢ニューロン活動の電気生理学的記録、（5）眼電図と漫然度の関係、（6）眼球屈折度の他覚的測定、（7）レーザードップラー計を用いた血流計測、（8）非接触体温測定それぞれに適用し、成果発表会においてプレゼンテーションが格段に上達することを確認することができた。</p> <p>3 学年次、前期に開講している「応用プロジェクト I」では、グループごとに心電計回路の解析及び設計、製作を行った。必要な電子回路の構成、生体計測手法の理解を深めることを目的としている。心電図計の回路設計には、Computer Aided Design (CAD) を使い、プリント基板に IC 部品を実装した。この実習では、マイコンボード Arduino Uno を用いた A/D 変換、シリアル通信、ZigBee による無線通信やデジタルフィルタについて学習した。また、Scilab や Python 等のプログラミング言語を用いて、心電図波形の解析用システムの開発にも挑戦した。後期の「応用プロジェクト II」では、各グループで製作した心電計を用いて次のような課題を心電図を解析することによって明らかにすることを目的とした。</p> <table border="1" data-bbox="368 1227 1476 1420"> <thead> <tr> <th>テーマ名</th> <th>内容</th> </tr> </thead> <tbody> <tr> <td>アロマセラピーのリラックス効果証</td> <td>香りの違いで自律神経の活動が変わるか</td> </tr> <tr> <td>GABA チョコレートのストレス低減効果</td> <td>GABA 入りチョコレートはストレスを軽減するか</td> </tr> <tr> <td>コーヒーのリラックス効果</td> <td>コーヒーの香りやカフェインのリラックス効果</td> </tr> <tr> <td>心拍揺らぎのカオス解析</td> <td>心拍揺らぎをカオス解析し、自律神経活動を評価する</td> </tr> </tbody> </table> <p>コロナ禍の 2020（令和 2）年度は、心電図波形の特徴をどれだけ正確に自動抽出できるかをグループごとに競うコンペを実施し、心電図データの特徴抽出精度を競った。</p> <p>これらのプロジェクト型実習課題を実施することで、医工学分野で活躍するための基本的な生体機能に関する知識と医療機器開発のための基本プロセスに関する理解を深めると同時に、研究者、技術者として実務の成果を伝える力、プレゼンテーション技術の向上を図ることができた。これらの「プロジェクト」の経験は、卒業研究の中間発表会及び最終審査会においても存分に発揮されていた。</p> | テーマ名 | 内容 | アロマセラピーのリラックス効果証 | 香りの違いで自律神経の活動が変わるか | GABA チョコレートのストレス低減効果 | GABA 入りチョコレートはストレスを軽減するか | コーヒーのリラックス効果 | コーヒーの香りやカフェインのリラックス効果 | 心拍揺らぎのカオス解析 | 心拍揺らぎをカオス解析し、自律神経活動を評価する |
| テーマ名 | 内容 | | | | | | | | | | |
| アロマセラピーのリラックス効果証 | 香りの違いで自律神経の活動が変わるか | | | | | | | | | | |
| GABA チョコレートのストレス低減効果 | GABA 入りチョコレートはストレスを軽減するか | | | | | | | | | | |
| コーヒーのリラックス効果 | コーヒーの香りやカフェインのリラックス効果 | | | | | | | | | | |
| 心拍揺らぎのカオス解析 | 心拍揺らぎをカオス解析し、自律神経活動を評価する | | | | | | | | | | |
| 自己評価 | <p>「伝える力プロジェクト」において、論理的思考力について第 1 回目に実施した導入テストと最終回での出口テストを用いて確認した。学生は「伝える力プロジェクト」の経験を生かして、学期内に取り組んだ生理学実習の課題について発表を準備したことが分かった。プロジェクト導入前と比べ、不合格である D 評価の学生は激減した。「応用プロジェクト」についても、学生が医工学技術者としての一連の設計、製作、評価業務を実際に体験することで、更に関連講義への関心を深めていることが認められた。2020（令和 2）年度は、感染症拡大防止のため実施不可であったが、「食」の生体機能に与える影響評価に生体計測を適用するなど今後のこの分野をリードする先端研究の萌芽の側面を体験させることができるものと思われる。両プロジェクトを通して、成果を伝えるプレゼンテーションから伝わるプレゼンテーションを目指す姿勢が涵養されていくよう今後改善を継続していく必要がある。</p> | | | | | | | | | | |
| 関連資料 | 生理学実習シラバス 、 応用プロジェクト I シラバス 、 応用プロジェクト II シラバス 、 伝える力プロジェクト等の関連資料 | | | | | | | | | | |

| | |
|------------------------|---|
| タイトル (No. 2) | 土に学ぶ教育—今甦る、版築～実践的建築教育の試み～ |
| 取組の概要 | <p>建築学科では教育カリキュラムで「自己表現力を身に付ける」と位置付けている2年生を対象に「土に学ぶ教育」と題して、日本建築の主素材でもあり、実際に触れて、手で考え身体を動かして作業を行う「土／版築」をテーマに設定した実践的な建築教育を2012（平成24）年から実施してきた。この科目「建築設計ワークショップ」は、アイデアの抽出、グループでの案の検討と確定、図面・模型の作成をとおして、構築物を具現化するプロセスの体験こそ、建築創造の感覚を養う、本学建築学科の志向を象徴する演習授業である。</p> |
| 取組の成果 | <p>学生は、実際に構築物を作ろうとすると、設計図だけを製作する課題のように自分の描きたいように設計図を製作しても、それをどう実現していくのか、というところで難問にぶつかった。現地で鋼製型枠を用いて地面に形状を作っても、鋼材では曲面は作れないこと、ジョイント金物もないため、任意の角度で曲げる形状も容易ではない。与えられた条件の中でも可能なことを見出しつつ、自分の実現したいもの、実現できるものを検討していくようになっていった。</p> <p>(1) 学生からのレポート及びアンケート例</p> <p>「基礎工事から自分たちでやった。業者に頼めばすぐに綺麗に仕上がるが、自分たちでやることで作業の大変さや基礎がのちのちにもたらす重要さなども知った。実際、建築物を最初から作ることで、作業の工程やなぜこう作らないといけないのかという意味を知ることができた。」《2016（平成28）年度受講生》 ⇒検証：建築業界でも分業制が進み、ともすれば、自分の担当しているところ以外については、なんとなく知っている程度になってしまう。しかし、WSでは、全ての作業を実施するようにし、またそれを手作業で行うことで、どういったところに難しさがあるのか、また指示する側としてではなく、指示される側としてどう建築に携わっていくのかをホリスティックに学ぶことができる良い機会になったと考えられる。</p> <p>(2) 外部からの評価</p> <p>2016（平成28）年6月に開催された日本建築家協会（JIA）関東甲信越支部大会にて、環境委員会賞として表彰された。審査委員からは次の評価を得た。</p> <p>「土や砂をふるいにかけて粒度分布を作図し配合を決めること、強度実験を行うこと、熱電対を埋め込んで温熱環境を測定すること、材料を生産し、廃棄するまでのライフサイクル評価を行うことなどをとおして、建築を多角的に学ぶ機会を与えた。加えて自然素材の良さをムードとしてではなく、定量的に把握することにも、大きな価値がある。」</p> <p>⇒検証：学生が試行錯誤しながら材料を決定すること、また定量的に素材の良さを感じることを評価された。加えて、廃棄に関する問題等、業界が抱える課題について対応していることについても、高く評価され、テーマ設定の背景や教育の狙いについて十分に評価されていると考えられる。</p> |
| 自己評価 | <p>学生からのレポート及びアンケートの結果、外部からの評価等からは、テーマ設定の背景や教育の狙いについては十分に成果があったものと考えられる。建築業界で求められる「多様性」に応える人材を育成していくためにも、前橋以外の土や土以外の材料をテーマにWSを実施していく必要がある。版築壁の安定した品質については、打設の程度、水分量など繊細なこともあり、試行錯誤が続いている。年度によっては、クラック（ひび）が入ってくることもあり、誰が作業しても一定の質が得られるような施工方法を確立することは、今後の課題である。また、より実務に近付けるためにも、公共の場として必要なものを学生自らが考え提案することも必要である。選択科目の1つとしてWSを実施しているが、4年間の教育カリキュラムの中の1つの科目でしかない。形式知と暗黙知をバランス良く取り入れることが重要であり、他科目とバランスを取りつつ、今まで以上に実践的な大学教育の充実を検討していきたい。</p> |
| 関連資料 | 日本建築家協会（JIA）地域に根差す建築作品・活動カタログ 2016 環境委員会賞 ここにあるタカラもの改訂版5 |



| | |
|-------------------------|--|
| タイトル (No. 3) | 分野横断型研究事業 |
| 取組の概要 | 本学の分野横断型研究に係る経費を支援することにより、学科相互・教員相互の協働を促進し、本学の教育・研究活動の充実を図ることを目的とする。 |
| 取組の成果 | <p>この事業は、2016（平成28）年度から実施している。2020（令和2）年度の採択件数及び学科は、次のとおりである。</p> <p>○2020（令和2）年度（申請4件、採択2件）</p> <p><採択1> 研究題目：「細胞センシングのための核酸／ペプチドアプタマープローブのデザイン」 研究組織：教職センター 菅原一晴教授（研究代表者）、生物工学科 門屋利彦教授 決定額：560,000円（申請額1,200,000円）</p> <p><採択2> 研究題目：「アルギン酸ゲル付着生物膜膜の細菌叢の解析」 研究組織：生物工学科 林秀謙准教授（研究代表者）、社会環境工学科 田中恒夫教授 決定額：480,000円（申請額100,000円）</p> <p>〈研究成果の社会への還元〉 この研究の成果については、前橋工科大学研究紀要への論文投稿をもって報告している。</p> |
| 自己評価 | <p>この事業は、学長裁量による予算にて支援を行うものである。異分野の研究者同士が違う視点からアプローチすることで、新たなイノベーションの創出を期待することができる。また、学科相互・教員相互の協働が促進されるとともに、研究成果を前橋工科大学研究紀要に論文として投稿することで、本学の取組や成果をより広く社会に還元できていると考える。</p> |
| 関連資料 | 特別研究費及び研究振興費の配分等に関する基準 |

| | |
|-------------------------|---|
| タイトル (No. 4) | 重点課題研究事業 |
| 取組の概要 | <p>これからの大学間競争を勝ち抜くため、新たな知を創造する基礎研究から出口を見据えた研究開発まで、本学として重点的に取り組む研究に対して支援を行い、中長期的な視野から大学の競争力と底力の強化、知名度の向上を図るとともに、地域そして日本社会への成果還元を図ることを目的とする。</p> |
| 取組の成果 | <p>この事業は、2019（平成 31）年度から実施している。実施方法及び 2020（令和 2）年度の採択状況は、次のとおりである。</p> <p>○2020（令和 2）年度</p> <p><継続採択：2 年目></p> <p>採択者：システム生体工学科 朱赤教授</p> <p>研究題目：「脳神経基盤に基づいた人と機械システムの融合が可能な次世代対人支援ロボットシステム技術の開発」</p> <p>配分額：1,000,000 円（初年度 150 万円）</p> <p><継続採択：2 年目></p> <p>採択者：社会環境工学科 森友宏教授</p> <p>研究題目：「スウェーデン式サウンディング試験結果の高度利活用に向けた実証的研究」</p> <p>配分額：500,000 円（初年度 150 万円）</p> <p><新規採択></p> <p>採択者：生命情報学科 中村建介教授</p> <p>研究題目：「がんゲノムの解読による診断技術の開発」</p> <p>配分額：1,500,000 円（総額 300 万円）</p> <p>〈研究成果の還元〉</p> <p>この研究の成果については、毎年度、前橋工科大学研究紀要への論文投稿をもって報告している。また、研究期間の最終年度には分野横断型シンポジウムにおいて発表を行い、報告している。</p> |
| 自己評価 | <p>この事業は、将来の発展性が高く、これからの本学の特色となるような先進的な研究や社会の課題解決に大きく寄与する研究について支援するものである。採択後は、メディア向けにプレスリリースを行うなど、本学の PR 材料としても注力している事業である。</p> <p>また、研究成果については、前橋工科大学研究紀要に論文として投稿することで、本学の取組や成果をより広く社会に還元することができていると考える。更に、分野横断型シンポジウムにおいて発表をすることで、学外のみならず学内においても、この事業を足掛かりにした大型研究資金の獲得の意欲向上に寄与しているものとする。</p> |
| 関連資料 | 公立大学法人前橋工科大学教員研究費取扱規程 |

| タイトル (No. 5) | 地域活性化事業 | | | | | | | | | | | | | | | | |
|-------------------------|--|---------------------------------|----------|------|-----|------------|--------------------|----------------------|----------|-----------|-----------------|---------------------------------|----------|----------|---------------|----------------------|----------|
| 取組の概要 | <p>前橋工科大学が地域に根ざし、地域とともに成長する関係を実現するため、学外の企業・団体等から地域活性化課題を本学の研究テーマとして募集し、本学教員が課題提案者とともに調査研究を行い、地域活性化に貢献することを目的として実施している。</p> | | | | | | | | | | | | | | | | |
| 取組の成果 | <p>この事業は、2013（平成 25）年度から実施している。2020（令和 2）年度の採択課題は、次のとおりである。</p> <p>〈採択課題〉 ○2020（令和 2）年度（申請 6 件、採択 3 件）</p> <table border="1" data-bbox="384 562 1485 853"> <thead> <tr> <th>課題提案者</th> <th>研究代表者</th> <th>研究課題</th> <th>採択額</th> </tr> </thead> <tbody> <tr> <td>桐生電子開発合同会社</td> <td>システム生体工学科 教授 野村 保友</td> <td>近赤外光センシングの真皮層入射角の最適化</td> <td>500,000円</td> </tr> <tr> <td>株式会社 石井設計</td> <td>建築学科 准教授 三田村 輝章</td> <td>前橋市中心市街地の再開発事業における街区の環境影響に関する検討</td> <td>500,000円</td> </tr> <tr> <td>山と未来株式会社</td> <td>建築学科 准教授 堤 洋樹</td> <td>広瀬川におけるエリアマネジメント導入検討</td> <td>500,000円</td> </tr> </tbody> </table> <p>〈審査方法の見直し〉 2019（平成 31）年度の募集から、これまで地域連携推進センター会議内において採択課題を決定していた審査方法の見直しを行い、学長、副学長、事務局長、地域連携推進センター長が審査を行うこととし、更に、採択課題数にも上限を設定した。このことにより、より良い研究課題に重点的に研究費を配分することができるようになった。</p> <p>〈研究成果の還元〉 この事業による研究費の配分を受けた教員は、毎年刊行している「前橋工科大学研究紀要」への論文の投稿等を通して、研究成果を広く社会に還元している。</p> | 課題提案者 | 研究代表者 | 研究課題 | 採択額 | 桐生電子開発合同会社 | システム生体工学科 教授 野村 保友 | 近赤外光センシングの真皮層入射角の最適化 | 500,000円 | 株式会社 石井設計 | 建築学科 准教授 三田村 輝章 | 前橋市中心市街地の再開発事業における街区の環境影響に関する検討 | 500,000円 | 山と未来株式会社 | 建築学科 准教授 堤 洋樹 | 広瀬川におけるエリアマネジメント導入検討 | 500,000円 |
| 課題提案者 | 研究代表者 | 研究課題 | 採択額 | | | | | | | | | | | | | | |
| 桐生電子開発合同会社 | システム生体工学科 教授 野村 保友 | 近赤外光センシングの真皮層入射角の最適化 | 500,000円 | | | | | | | | | | | | | | |
| 株式会社 石井設計 | 建築学科 准教授 三田村 輝章 | 前橋市中心市街地の再開発事業における街区の環境影響に関する検討 | 500,000円 | | | | | | | | | | | | | | |
| 山と未来株式会社 | 建築学科 准教授 堤 洋樹 | 広瀬川におけるエリアマネジメント導入検討 | 500,000円 | | | | | | | | | | | | | | |
| 自己評価 | <p>この研究は、群馬県に本部や支店等を有する法人や団体等から提案された地域の課題及びそれを解決するための研究テーマの提案を募集するものであり、地元地域の活性化に資することができ、更にこの事業を通じて地域の法人や団体との連携を図ることができている。</p> <p>また、2019（平成 31）年度の採択課題には、研究成果を前橋工科大学ブックレット（上毛新聞社発行）として発刊した研究課題もある。更に、採択課題の研究成果は、まちなかキャンパス（前橋商工会議所）でも発表している（まちなかキャンパスでの研究成果の発表は、2020（令和 2）年度以降は、新型コロナウイルス拡大のため、開催自体が見送られている。）。</p> <p>以上のことから、この事業の実施によって、地域社会における課題解決や企業等との協働に資することができている。</p> | | | | | | | | | | | | | | | | |
| 関連資料 | 公立大学法人前橋工科大学地域活性化研究事業取扱規程 | | | | | | | | | | | | | | | | |

認証評価共通基礎データ様式【大学用】様式1 (2020(令和2)年5月1日現在)

| 事項 | | 記入欄 | | | | | | | | 備考 | | | | |
|--------------------|-----------|------------------|------------|------------------|-----------|------------------|------------------|-------------------|-----------|---------------------|--------------|-------------------------|-----------|--------|
| 大学の名称 | | 前橋工科大学 | | | | | | | | | | | | |
| 学校本部の所在地 | | 群馬県前橋市上佐鳥町460番地1 | | | | | | | | | | | | |
| 教育研究組織 | 学士課程 | 学部・学科等の名称 | | 開設年月日 | | 所在地 | | | | 備考 | | | | |
| | | 工学部 | | 平成19年4月 | | 群馬県前橋市上佐鳥町460番地1 | | | | | | | | |
| | | 社会環境工学科 | | 平成19年4月 | | " | | | | | | | | |
| | | 建築学科 | | 平成19年4月 | | " | | | | | | | | |
| | | 生命情報学科 | | 平成19年4月 | | " | | | | | | | | |
| | | システム生体工学科 | | " | | " | | | | | | | | |
| | 生物工学科 | | " | | " | | | | | | | | | |
| | 総合デザイン工学科 | | " | | " | | | | | | | | | |
| | 大学院課程 | | 研究科・専攻等の名称 | | 開設年月日 | | 所在地 | | | | 備考 | | | |
| | 工学研究科 | | 建設工学専攻(M) | | 平成23年4月 | | 群馬県前橋市上佐鳥町460番地1 | | | | | | | |
| | | 建築学専攻(M) | | " | | " | | | | | | | | |
| | | 生命情報学専攻(M) | | " | | " | | | | | | | | |
| | | システム生体工学専攻(M) | | " | | " | | | | | | | | |
| | | 生物工学専攻(M) | | " | | " | | | | | | | | |
| | | 環境・生命工学専攻(D) | | 平成25年4月 | | " | | | | | | | | |
| 専門職学位課程 | | 研究科・専攻等の名称 | | 開設年月日 | | 所在地 | | | | 備考 | | | | |
| | | - | | | | | | | | | | | | |
| 別科等 | | 別科・専攻科・附置研究所等の名称 | | 開設年月日 | | 所在地 | | | | 備考 | | | | |
| | | - | | | | | | | | | | | | |
| 学生募集停止中の学部・研究科等 | | - | | | | | | | | | | | | |
| 教育研究組織 | 学士課程 | 学部・学科等の名称 | | 専任教員等 | | | | | | | 非常勤 教員 | 専任教員一人 あたりの在籍 学生数 | 備考 | |
| | | | | 教授 | 准教授 | 講師 | 助教 | 計 | 基準数 | うち教授数 | | | | 助手 |
| | | 工学部社会環境工学科 | | 5人 | 6人 | 0人 | 0人 | 11人 | 8人 | 4人 | 0人 | 7人 | | 19.27人 |
| | | 建築学科 | | 4 | 4 | 2 | 0 | 10 | 8 | 4 | 0 | 24 | | 22.60 |
| | | 生命情報学科 | | 5 | 4 | 1 | 0 | 10 | 8 | 4 | 0 | 13 | | 21.30 |
| | | システム生体工学科 | | 6 | 3 | 0 | 1 | 10 | 8 | 4 | 0 | 7 | | 19.30 |
| | | 生物工学科 | | 5 | 4 | 0 | 0 | 9 | 8 | 4 | 0 | 20 | | 21.78 |
| | | 総合デザイン工学科 | | 4 | 8 | 0 | 3 | 15 | 8 | 4 | 0 | 27 | | 12.33 |
| (大学全体の収容定員に応じた教員数) | | - | - | - | - | - | 15 | 8 | - | - | - | | | |
| 計 | | 29人 | 29人 | 3人 | 4人 | 65人 | 63人 | 32人 | 0人 | 98人 | 18.85人 | | | |
| 教育研究組織 | 大学院課程 | 研究科・専攻等の名称 | | 研究指導教員及び研究指導補助教員 | | | | | | | 助手 | 非常勤 教員 | 備考 | |
| | | | | 研究指導 教員 | うち 教授数 | 研究指導 補助教員 | 計 | 研究指導 教員 基準数 | うち 教授数 | 研究指導 補助教員 基準数 | | | | 基準数計 |
| | | 工学研究科建設工学専攻(M) | | 10人 | 5人 | 1人 | 11人 | 4人 | 3人 | 3人 | 7人 | 0人 | | 0人 |
| | | 建築学専攻(M) | | 10 | 5 | 2 | 12 | 4 | 3 | 3 | 7 | 0 | | 7 |
| | | 生命情報学専攻(M) | | 10 | 5 | 1 | 11 | 4 | 3 | 3 | 7 | 0 | | 4 |
| | | システム生体工学専攻(M) | | 11 | 7 | 0 | 11 | 4 | 3 | 3 | 7 | 0 | | 0 |
| | | 生物工学専攻(M) | | 10 | 6 | 0 | 10 | 4 | 3 | 3 | 7 | 0 | | 8 |
| 環境・生命工学専攻(D) | | 41 | 24 | 12 | 53 | 4 | 3 | 3 | 7 | 0 | 0 | | | |
| 計 | | 92 | 52 | 16 | 108 | 24 | 18 | 18 | 42 | 0 | 19 | | | |
| 教育研究組織 | 専門職学位課程 | 研究科・専攻等の名称 | | 専任教員 | | | | 専任教員 | | | | 助手 | 非常勤 教員 | 備考 |
| | | | | 専任 教員 | うち 教授数 | うち実務家 専任教員数 | うちみなし 専任教員数 | 基準数 | うち 教授数 | うち実務家 教員数 | うちみなし 教員数 | | | |
| | | - | | 人 | 人 | 人 | 人 | 人 | 人 | 人 | 人 | 人 | 人 | |
| | | 計 | | 0 | 0 | 0 | 0 | 0 | 0 | 0 | 0 | 0 | 0 | |

| 施設・設備等 | 区分 | | 基準面積 | 専用 | 共用 | 共用する他の学校等の専用 | 計 | 備考 |
|-----------|---------|-----------------------|-------------------------|--------------------------|----------------|----------------|--------------------------|--------|
| | 校舎敷地面積 | — | — | 44,783.78 m ² | m ² | m ² | 44,784 m ² | |
| 校地等 | 運動場用地 | — | — | 22,109.81 | | | 22,110 | |
| | 校地面積計 | 10,730 m ² | — | 66,894 | 0 | 0 | 66,894 | |
| | その他 | — | — | 6,279.8 | | | 6,280 | |
| | 校舎面積計 | 14,398 m ² | — | 29,617.17 m ² | m ² | m ² | 29,617.17 m ² | |
| 校舎等 | 区分 | | 基準面積 | 専用 | 共用 | 共用する他の学校等の専用 | 計 | |
| | 校舎面積計 | | 14,398 m ² | 29,617.17 m ² | m ² | m ² | 29,617.17 m ² | |
| | 教員研究室 | | 学部・研究科等の名称 | 室数 | | | | |
| | 研究室 | | 工学部 | 65室 | | | | |
| | 教室等施設 | | 区分 | 講義室 | 演習室 | 実験実習室 | 情報処理学習施設 | 語学学習施設 |
| 図書館・図書資料等 | 図書館等の名称 | | 面積 | 閲覧席座数 | | | | |
| | 附属図書館 | | 2,076.89 m ² | 16席 | | | | |
| | 図書館等の名称 | | 図書〔うち外国書〕 | 学術雑誌〔うち外国書〕 | | 電子ジャーナル〔うち国外〕 | | |
| | 附属図書館 | | 88,225 [8,931] 冊 | 864 [253] 種 | | 177 [145] 種 | | |
| 計 | | 88,225 [8,931] | 864 [253] | | 177 [145] | | | |
| 体育館 | 面積 | | | | | | | |
| | 体育館 | | 1,865.97 m ² | | | | | |

[注]

- 1 学部・学科、大学院研究科・専攻、別科・専攻科、研究所等ごとに記載してください（通信教育課程を含む。）。
- 2 教養教育科目、外国語科目、保健体育科目、教職科目等を担当する独立の組織や、附置研究所、附属病院等がある場合には、「別科・専攻科等」の欄に記載してください。
- 3 所在地について、2以上の校地において行う場合に当該校地にキャンパス名称があれば、当該所在地の後に「〇〇キャンパス」と記載してください。
- 4 教員組織の欄には、教育研究組織の欄に記載した組織単位で専任教員等及び非常勤教員の数を記入してください。また、上記2に記載した、学部教育を担当する独立の組織がある場合には、組織名は、「学部・学科等の名称」の欄に「その他の組織等（〇〇）」と記載し、専任教員等及び非常勤教員の数を記載してください。なお、その場合は、「基準数（及び「教授数」）」及び「専任教員一人あたりの在籍学生数」の欄は「—」としてください。
- 5 専任教員数の記入に際しては、休職、サバティカル制度等により一時的に大学を離れている場合も専任教員に算入してください。ただし、大学設置基準第11条における「授業を担当しない教員」は含めないでください。
- 6 「非常勤教員」の欄には、客員教員や特任教員等で専任の教員は含みません。
- 7 他の学部・学科等に所属する専任の教員であって、当該学部・学科等の授業科目を担当する教員（兼任）は、「非常勤教員」の欄には含めないでください。また、「専任教員等」の各欄にも含めないでください。
- 8 専任教員、研究指導教員及び研究指導補助教員の基準数については、それぞれ以下に定める教員数を記載してください。
 - ・大学設置基準第13条別表第一及び別表第二（備考に規定する事項を含む。）
 - ・大学通信教育設置基準第9条別表第一（備考に規定する事項を含む。）
 - ・大学院設置基準第9条の規定に基づく「大学院に専攻ごとに置くものとする教員の数について定める件」（平成11年文部省告示第175号）別表第一、別表第二及び別表第三（備考に規定する事項を含む。）
 - ・「専門職大学院に関し必要な事項について定める件」（平成15年文部科学省告示第53号）第1条及び第2条
- 9 「うち実務家専任教員数」「うちみなし専任教員数」の欄については、「専門職大学院に関し必要な事項について定める件」（平成15年文部科学省告示第53号）第2条に定める実務の経験及び高度の実務の能力を有する専任教員（実務家専任教員）、及び1年につき6単位以上の授業科目を担当し教育課程の編成その他専門職学位課程を置く組織の運営に責任を担う専任教員以外の者（みなし専任教員）の教員数を記入してください。
- 10 「学士課程」のうち、薬学関係（臨床に係る実践的な能力を培うことを主たる目的とするもの）の学部・学科等については、「専任教員等」欄に記入した専任教員のうちの実務家教員の数を「備考欄」に記入してください。実務家教員中にみなし専任教員がいる場合は、さらにその内数を実務家教員の数に（ ）で添えて記入してください。なお、ここにいう「実務家教員」及び「みなし専任教員」については、それぞれ「大学設置基準別表第一イ備考第九号の規定に基づき薬学関係（臨床に係る実践的な能力を培うことを主たる目的とするもの）の学部に係る専任教員について定める件」（平成16年文部科学省告示第175号）第1項及び同第2項に定める教員を指します。
- 11 「専任教員一人あたりの在籍学生数」の欄には、様式2の在籍学生数/本表の専任教員数計により、算出してください。
- 12 「校舎敷地面積」、「運動場用地」の欄は、大学設置基準上算入できるものを含めてください。
- 13 寄宿舎その他大学の附属病院以外の附属施設（大学設置基準第39条第1項を参照）用地、附置研究所用地、駐車場、大学生協用地など大学設置基準上「校地」に算入できない面積は「校地等」の「その他」の欄に記入してください。
- 14 「校舎面積計」の欄は、学校基本調査の学校施設調査票（様式第20号）における学校建物の用途別面積の「校舎」の面積の合計としてください。
- 15 校地面積、校舎面積の「専用」の欄には、当該大学が専用で使用する面積を記入してください。「共用」の欄には、当該大学が他の学校等と共用する面積を記入してください。「共用する他の学校等の専用」の欄には、当該大学の敷地を共用する他の学校等が専用で使用する敷地面積を記入してください。
- 16 「基準面積」の欄は、大学設置基準第37条における「大学における校地」の面積（附属病院以外の附属施設用地及び寄宿舎の面積を除く。）または大学通信教育設置基準第10条の校舎等の施設の面積としてください。
- 17 「教員研究室」の欄は、専任教員数に算入していない教員の研究室は記入する必要はありません。なお、複数の助教等が共同して1室で執務する場合は、教員数を室数に換算してください。

認証評価共通基礎データ様式【大学用】様式2(2020(令和2)年5月1日現在)

| 学部名 | 学科名 | 項目 | 平成28年度 | 平成29年度 | 平成30年度 | 令和元年度 | 令和2年度 | 入学定員に対する平均比率 | 備考 |
|---------|----------|---------|--------|--------|--------|-------|-------|--------------|----|
| 工学部 | 社会環境工学科 | 志願者数 | 266 | 357 | 245 | 231 | 268 | 111% | |
| | | 合格者数 | 69 | 69 | 67 | 69 | 68 | | |
| | | 入学者数 | 53 | 54 | 53 | 50 | 50 | | |
| | | 入学定員 | 47 | 47 | 47 | 47 | 47 | | |
| | | 入学定員充足率 | 113% | 115% | 113% | 106% | 106% | | |
| | | 在籍学生数 | 218 | 213 | 212 | 216 | 212 | | |
| | | 収容定員 | 188 | 188 | 188 | 188 | 188 | | |
| | | 収容定員充足率 | 116% | 113% | 113% | 115% | 113% | | |
| | 建築学科 | 志願者数 | 323 | 388 | 280 | 274 | 322 | 112% | |
| | | 合格者数 | 68 | 70 | 62 | 64 | 67 | | |
| | | 入学者数 | 58 | 62 | 54 | 56 | 56 | | |
| | | 入学定員 | 51 | 51 | 51 | 51 | 51 | | |
| | | 入学定員充足率 | 114% | 122% | 106% | 110% | 110% | | |
| | | 在籍学生数 | 233 | 239 | 228 | 231 | 226 | | |
| | | 収容定員 | 204 | 204 | 204 | 204 | 204 | | |
| | | 収容定員充足率 | 114% | 117% | 112% | 113% | 111% | | |
| | 生命情報学科 | 志願者数 | 213 | 338 | 303 | 287 | 374 | 116% | |
| | | 合格者数 | 68 | 66 | 69 | 68 | 61 | | |
| | | 入学者数 | 52 | 46 | 52 | 50 | 50 | | |
| | | 入学定員 | 43 | 43 | 43 | 43 | 43 | | |
| | | 入学定員充足率 | 121% | 107% | 121% | 116% | 116% | | |
| | | 在籍学生数 | 199 | 203 | 208 | 212 | 213 | | |
| | | 収容定員 | 172 | 172 | 172 | 172 | 172 | | |
| | | 収容定員充足率 | 116% | 118% | 121% | 123% | 124% | | |
| | システム生体工学 | 志願者数 | 344 | 221 | 188 | 381 | 145 | 114% | |
| | | 合格者数 | 67 | 62 | 68 | 65 | 62 | | |
| | | 入学者数 | 53 | 49 | 46 | 53 | 44 | | |
| | | 入学定員 | 43 | 43 | 43 | 43 | 43 | | |
| | | 入学定員充足率 | 123% | 114% | 107% | 123% | 102% | | |
| | | 在籍学生数 | 194 | 189 | 188 | 199 | 193 | | |
| | | 収容定員 | 172 | 172 | 172 | 172 | 172 | | |
| | | 収容定員充足率 | 113% | 110% | 109% | 116% | 112% | | |
| | 生物工学科 | 志願者数 | 262 | 185 | 176 | 247 | 218 | 110% | |
| | | 合格者数 | 54 | 54 | 57 | 59 | 63 | | |
| | | 入学者数 | 47 | 48 | 44 | 49 | 48 | | |
| | | 入学定員 | 43 | 43 | 43 | 43 | 43 | | |
| | | 入学定員充足率 | 109% | 112% | 102% | 114% | 112% | | |
| | | 在籍学生数 | 182 | 184 | 181 | 190 | 196 | | |
| | | 収容定員 | 172 | 172 | 172 | 172 | 172 | | |
| | | 収容定員充足率 | 106% | 107% | 105% | 110% | 114% | | |
| | 総合デザイン工学 | 志願者数 | 340 | 256 | 270 | 217 | 215 | 112% | |
| | | 合格者数 | 54 | 52 | 62 | 52 | 54 | | |
| 入学者数 | | 43 | 45 | 44 | 47 | 45 | | | |
| 入学定員 | | 40 | 40 | 40 | 40 | 40 | | | |
| 入学定員充足率 | | 108% | 113% | 110% | 118% | 113% | | | |
| 在籍学生数 | | 186 | 186 | 190 | 188 | 185 | | | |
| 収容定員 | | 165 | 165 | 165 | 165 | 165 | | | |
| 収容定員充足率 | | 113% | 113% | 115% | 114% | 112% | | | |
| 学部合計 | 志願者数 | 1,748 | 1,745 | 1,462 | 1,637 | 1,542 | 112% | | |
| | 合格者数 | 380 | 373 | 385 | 377 | 375 | | | |
| | 入学者数 | 306 | 304 | 293 | 305 | 293 | | | |
| | 入学定員 | 267 | 267 | 267 | 267 | 267 | | | |
| | 入学定員充足率 | 115% | 114% | 110% | 114% | 110% | | | |
| | 在籍学生数 | 1,212 | 1,214 | 1,207 | 1,236 | 1,225 | | | |
| | 収容定員 | 1,073 | 1,073 | 1,073 | 1,073 | 1,073 | | | |
| | 収容定員充足率 | 113% | 113% | 112% | 115% | 114% | | | |

| 研究科名 | 専攻名 | 項目 | 平成28年度 | 平成29年度 | 平成30年度 | 令和元年度 | 令和2年度 | 入学定員に対する平均比率 | 備考 |
|-----------|------------------|---------|--------|--------|--------|-------|-------|--------------|----|
| 工学研究科 | 建設工学専攻 | 志願者数 | 8 | 15 | 9 | 10 | 12 | 74% | |
| | | 合格者数 | 7 | 14 | 7 | 10 | 12 | | |
| | | 入学者数 | 5 | 8 | 5 | 10 | 9 | | |
| | | 入学定員 | 10 | 10 | 10 | 10 | 10 | | |
| | | 入学定員充足率 | 50% | 80% | 50% | 100% | 90% | | |
| | | 在籍学生数 | 11 | 11 | 11 | 14 | 19 | | |
| | | 収容定員 | 20 | 20 | 20 | 20 | 20 | | |
| | 収容定員充足率 | 55% | 55% | 55% | 70% | 95% | | | |
| | 建築学専攻 | 志願者数 | 19 | 18 | 23 | 18 | 10 | 105% | |
| | | 合格者数 | 16 | 16 | 16 | 13 | 9 | | |
| | | 入学者数 | 15 | 14 | 15 | 12 | 7 | | |
| | | 入学定員 | 12 | 12 | 12 | 12 | 12 | | |
| | | 入学定員充足率 | 125% | 117% | 125% | 100% | 58% | | |
| | | 在籍学生数 | 31 | 29 | 29 | 27 | 21 | | |
| | | 収容定員 | 24 | 24 | 24 | 24 | 24 | | |
| | 収容定員充足率 | 129% | 121% | 121% | 113% | 88% | | | |
| | 生命情報学専攻 | 志願者数 | 6 | 6 | 8 | 4 | 2 | 48% | |
| | | 合格者数 | 6 | 6 | 8 | 4 | 2 | | |
| | | 入学者数 | 5 | 5 | 8 | 4 | 2 | | |
| | | 入学定員 | 10 | 10 | 10 | 10 | 10 | | |
| | | 入学定員充足率 | 50% | 50% | 80% | 40% | 20% | | |
| | | 在籍学生数 | 11 | 11 | 13 | 11 | 7 | | |
| | | 収容定員 | 20 | 20 | 20 | 20 | 20 | | |
| | 収容定員充足率 | 55% | 55% | 65% | 55% | 35% | | | |
| | システム専攻 専攻生体工学 | 志願者数 | 13 | 11 | 15 | 15 | 9 | 120% | |
| | | 合格者数 | 13 | 11 | 15 | 14 | 9 | | |
| | | 入学者数 | 13 | 11 | 15 | 14 | 7 | | |
| | | 入学定員 | 10 | 10 | 10 | 10 | 10 | | |
| | | 入学定員充足率 | 130% | 110% | 150% | 140% | 70% | | |
| | | 在籍学生数 | 25 | 24 | 28 | 28 | 21 | | |
| | | 収容定員 | 20 | 20 | 20 | 20 | 20 | | |
| | 収容定員充足率 | 125% | 120% | 140% | 140% | 105% | | | |
| | 生物工学専攻 | 志願者数 | 11 | 5 | 12 | 8 | 10 | 137% | |
| | | 合格者数 | 11 | 4 | 12 | 8 | 9 | | |
| | | 入学者数 | 11 | 4 | 11 | 6 | 9 | | |
| | | 入学定員 | 6 | 6 | 6 | 6 | 6 | | |
| 入学定員充足率 | | 183% | 67% | 183% | 100% | 150% | | | |
| 在籍学生数 | | 16 | 14 | 15 | 17 | 15 | | | |
| 収容定員 | | 12 | 12 | 12 | 12 | 12 | | | |
| 収容定員充足率 | 133% | 117% | 125% | 142% | 125% | | | | |
| 環境・生命工学専攻 | 志願者数 | 4 | 3 | 3 | 5 | 5 | 100% | | |
| | 合格者数 | 4 | 3 | 3 | 5 | 5 | | | |
| | 入学者数 | 4 | 3 | 3 | 5 | 5 | | | |
| | 入学定員 | 4 | 4 | 4 | 4 | 4 | | | |
| | 入学定員充足率 | 100% | 75% | 75% | 125% | 125% | | | |
| | 在籍学生数 | 14 | 14 | 13 | 14 | 19 | | | |
| | 収容定員 | 12 | 12 | 12 | 12 | 12 | | | |
| 収容定員充足率 | 117% | 117% | 108% | 117% | 158% | | | | |
| 大学院合計 | 志願者数 | 61 | 58 | 70 | 60 | 48 | 94% | | |
| | 合格者数 | 57 | 54 | 61 | 54 | 46 | | | |
| | 入学者数 | 53 | 45 | 57 | 51 | 39 | | | |
| | 入学定員 | 52 | 52 | 52 | 52 | 52 | | | |
| | 入学定員充足率 | 102% | 87% | 110% | 98% | 75% | | | |
| | 在籍学生数 | 108 | 103 | 109 | 111 | 102 | | | |
| | 収容定員 | 108 | 108 | 108 | 108 | 108 | | | |
| | 収容定員充足率 | 100% | 95% | 101% | 103% | 94% | | | |

<編入学>

| 学部名 | 学科名 | 項目 | 平成28年度 | 平成29年度 | 平成30年度 | 令和元年度 | 令和2年度 | 備考 |
|------|---------------|-----------|--------|--------|--------|-------|-------|----|
| 工学部 | 総合デザイン 工学科 | 入学者数(2年次) | 1 | 1 | 1 | 1 | 0 | |
| | | 入学定員(2年次) | 1 | 1 | 1 | 1 | 1 | |
| | | 入学者数(3年次) | 1 | 0 | 0 | 0 | 1 | |
| | | 入学定員(3年次) | 1 | 1 | 1 | 1 | 1 | |
| | | 入学者数(4年次) | - | - | - | - | - | |
| | | 入学定員(4年次) | - | - | - | - | - | |
| 学部合計 | 入学者数(2年次) | 1 | 1 | 1 | 1 | 0 | | |
| | 入学定員(2年次) | 1 | 1 | 1 | 1 | 1 | | |
| | 入学者数(3年次) | 1 | 0 | 0 | 0 | 1 | | |
| | 入学定員(3年次) | 1 | 1 | 1 | 1 | 1 | | |
| | 入学者数(4年次) | - | - | - | - | - | | |
| | 入学定員(4年次) | - | - | - | - | - | | |

[注]

- 1 学生を募集している学部・学科（課程）、研究科・専攻、専攻科・別科等ごとに行を追加して作成してください。
なお、学部・学科等を追加する場合は、直下に追加しないと集計値がずれてしまうので、注意して下さい。
- 2 昼夜開講制をとっている学部については、昼間主コースと夜間主コースにそれぞれ分けて記入してください。
- 3 学部、学科の改組等により、新旧の学部、学科が併存している場合には、新旧両方を併記し、「備考」に記載してください。
- 4 学部・学科、研究科・専攻等が完成年度に達していない場合、その旨を備考に記載してください。
- 5 募集定員が若干名の場合は、「0」と記載し、入学者数については実入学者数を記載してください。
- 6 入学定員充足率は、入学定員に対する入学者の割合、収容定員充足率は、収容定員に対する在籍学生数の割合としてください。
- 7 入学定員に対する平均比率は、過去5年分の入学定員に対する入学者の比率を平均したものが自動計算されます。
- 8 最新年度の秋入学については別途確認します。
- 9 編入学の定員を設定している場合、上の表（<編入学>の表ではない方）の入学定員には、編入学の定員を加えないでください。